

Dell Multifunction Printer | E515dw  
Dell Multifunction Printer | E515dn  
Dell Multifunction Printer | E514dw  
Guide de l'utilisateur

Modèle réglementaire: Dell E515dw / E515dn / E514dw





# Contents

Avant d'utiliser votre appareil Dell .....	21
Modèles concernés .....	21
Définitions des notes .....	21
Remarque importante .....	22
<b>1 Présentation de votre appareil Dell .....</b>	<b>25</b>
Présentation du panneau de commande .....	25
Dell E515dn/Dell E515dw.....	25
Dell E514dw .....	28
Dell Printer Hub (Windows® seulement).....	30
<b>2 Traitement du papier .....</b>	<b>33</b>
Charger du papier .....	33
Charger du papier et imprimer à partir du bac à papier.....	33
Charger et imprimer du papier à partir de la fente d'alimentation manuelle.....	36
Charger et imprimer du papier ordinaire, du papier épais, du papier recyclé et du papier de qualité supérieure à partir de la fente d'alimentation manuelle .....	36
Charger et imprimer du papier épais et des étiquettes à partir de la fente d'alimentation manuelle .....	39
Charger des enveloppes et imprimer à partir de la fente d'alimentation manuelle .....	41
Paramètres de papier.....	43
Modifier le format de papier.....	43
Modifier le type de papier.....	44
Définir le paramètre de contrôle du format .....	44
Zones non numérisables et non imprimables .....	44
Utilisant d'un papier spécial .....	45
Charger des documents.....	46
Charger des documents dans le chargeur automatique de documents.....	46
Charger des documents sur la vitre du scanner .....	47
<b>3 Impression.....</b>	<b>51</b>

Avant d'imprimer.....	51
Imprimer à partir de l'ordinateur (Windows®).....	51
Méthodes d'impression élémentaires (Windows®).....	51
Imprimer un document (Windows®).....	52
Aperçu avant impression (Windows®).....	53
Modifier le format de papier (Windows®).....	53
Modifier l'orientation de vos impressions (Paysage ou Portrait) (Windows®).....	54
Imprimer des copies multiples d'un même document (Windows®).....	55
Modifier le type de support (Windows®).....	55
Changer la résolution (Windows®).....	56
Modifier les paramètres d'impression (Windows®).....	56
Améliorer l'impression en gris (Windows®).....	57
Améliorer l'impression des motifs (Windows®).....	58
Améliorer les lignes fines (Windows®).....	58
Imprimer plus d'une page sur une même feuille de papier (N en 1) (Windows®).....	59
Imprimer sous forme de poster (Windows®).....	59
Imprimer sur les deux faces du papier (Windows®).....	60
Imprimer sous forme de livret (Windows®).....	63
Modifier la source de papier (Windows®).....	65
Méthodes d'impression avancées (Windows®).....	66
Impression en mode Économie de toner (Windows®).....	66
Impression mise à l'échelle (Windows®).....	67
Inverser l'impression (Windows®).....	68
Ajouter un filigrane au document imprimé (Windows®).....	68
Imprimer la date et l'heure et le nom de connexion de l'utilisateur de l'ordinateur sur le document (impression en-tête/bas de page) (Windows®).....	69
Utiliser une macro de votre ordinateur (Windows®).....	70
Ajuster la densité d'impression (Windows®).....	71
Réduire l'ondulation du papier (Windows®).....	71
Améliorer la tenue du toner (Windows®).....	72

Sauter les pages vierges (Windows®) .....	72
Imprimer du texte en noir (Windows®) .....	73
Enregistrer un fichier d'archivage des données d'impression (Windows®) .....	73
Sélectionner un profil d'impression (Windows®) .....	74
Modifier les paramètres d'impression par défaut (Windows®) .....	75
Imprimer un document à l'aide du pilote d'émulation d'imprimante PS de Dell (émulation de langage PostScript® 3™) (Windows®) .....	76
<b>Imprimer à partir de l'ordinateur (Macintosh) .....</b>	<b>77</b>
Imprimer un document (Macintosh) .....	78
Définir les options d'impression (Macintosh) .....	78
Imprimer dans le mode Économie de toner (Macintosh) .....	79
Imprimer des copies multiples d'un même document (Macintosh) .....	80
Imprimer sur les deux faces du papier (Macintosh) .....	80
Modifier le format de papier (Macintosh) .....	81
Modifier l'orientation de vos impressions (Paysage ou Portrait) (Macintosh) .....	82
Imprimer plus d'une page sur une même feuille de papier (N en 1) (Macintosh) .....	82
Inverser l'impression (Macintosh) .....	83
Inverser horizontalement (Macintosh) .....	83
Impression mise à l'échelle (Macintosh) .....	84
Modifier le type de support (Macintosh) .....	85
Changer la résolution (Macintosh) .....	85
Réduire ou agrandir la taille d'un document (Macintosh) .....	86
Changer la source de papier (Macintosh) .....	86
Modifier la qualité graphique (Macintosh) .....	87
Réduire l'ondulation du papier (Macintosh) .....	87
Améliorer la tenue du toner (Macintosh) .....	88
Ajuster la densité d'impression (Macintosh) .....	88
Sauter les pages vierges (Macintosh) .....	89
Imprimer un document à l'aide du pilote d'émulation d'imprimante PS de Dell (émulation de langage PostScript® 3™) (Macintosh) .....	89
Contrôler l'état de l'appareil depuis votre ordinateur (Macintosh) .....	90

Ajuster les paramètres à partir du panneau de commande de l'appareil . . . . .	90
Annuler un travail d'impression . . . . .	91
Changer le mode d'émulation d'imprimante . . . . .	91
Modifier les paramètres de l'impression recto verso . . . . .	92
Continuer automatiquement . . . . .	92
Rétablir les paramètres par défaut de l'imprimante . . . . .	92
Imprimer la liste des polices internes . . . . .	93
Imprimer la liste des paramètres de l'imprimante . . . . .	93
Effectuer une impression test . . . . .	93
<b>4 Numérisation . . . . .</b>	<b>97</b>
<b>Avant la numérisation . . . . .</b>	<b>97</b>
Configurer la numérisation réseau pour Windows <sup>®</sup> . . . . .	97
Configurer la numérisation réseau pour Macintosh . . . . .	99
<b>Numériser à l'aide du bouton Numériser de votre appareil Dell . . . . .</b>	<b>99</b>
Numériser des photos et des graphiques . . . . .	100
Sauvegarder des données numérisées dans un dossier sous un fichier PDF . . . . .	101
Web Services pour la numérisation sur votre réseau (Windows Vista <sup>®</sup> SP2 ou version ultérieure, Windows <sup>®</sup> 7 et Windows <sup>®</sup> 8) . . . . .	102
Numériser avec Web Services à partir de l'appareil Dell (Windows Vista <sup>®</sup> SP2 ou version ultérieure, Windows <sup>®</sup> 7 et Windows <sup>®</sup> 8) . . . . .	102
Configurer les paramètres de numérisation pour Web Services . . . . .	102
Modifier les paramètres du bouton Numériser à partir de ControlCenter (Macintosh) . . . . .	103
<b>Numériser à partir de votre ordinateur (Windows<sup>®</sup>) . . . . .</b>	<b>106</b>
<b>Numérisation depuis votre ordinateur (Macintosh) . . . . .</b>	<b>106</b>
Numérisation avec ControlCenter (Macintosh) . . . . .	106
Numériser des documents et des photos à l'aide de ControlCenter (Macintosh) . . . . .	107
Enregistrer des données numérisées dans un dossier sous un fichier PDF à l'aide de ControlCenter (Macintosh) . . . . .	108
Numériser les deux faces d'une carte d'identité à l'aide de ControlCenter . . . . .	109
Numériser vers une pièce jointe d'e-mail à l'aide de ControlCenter (Macintosh) . . . . .	110

Numériser vers un fichier texte modifiable (OCR) à l'aide de ControlCenter (Macintosh).....	111
Numériser à l'aide d'applications compatibles TWAIN (Macintosh).....	112
Réglage du pilote TWAIN (Macintosh).....	114
Numérisation avec Apple Image Capture (pilote ICA).....	116
Réglage du pilote ICA.....	118
<b>5 Copie .....</b>	<b>123</b>
Copier un document.....	123
Option de copie.....	124
Modifier la qualité de copie.....	125
Agrandir ou réduire l'image copiée.....	126
Régler le contraste de la copie.....	127
Régler la densité de copie (luminosité).....	127
Effectuer des copies N en 1 à l'aide de la fonction de mise en page.....	127
Trier les copies.....	129
Copier les deux faces d'une carte d'identité sur une page.....	130
Copier sur les deux faces du papier (copie recto verso).....	132
<b>6 Fax .....</b>	<b>137</b>
Envoyer un fax.....	137
Envoyer un fax.....	138
Sélectionner ou changer les paramètres d'envoi d'un fax.....	140
Changer la résolution des fax.....	141
Changer le contraste du fax.....	141
Envoyer un fax manuellement.....	142
Régler la vitre du scanner pour l'envoi de fax.....	142
Envoyer un fax à la fin d'une conversation.....	143
Utiliser les fonctions multitâche pour composer un numéro, numériser, envoyer et recevoir des fax en simultané.....	143
Envoyer le même fax à plusieurs destinataires (diffusion).....	143
Annuler une diffusion en cours.....	144
Envoyer un fax en temps réel.....	144

Envoyer un fax à l'étranger .....	145
Envoyer un fax à une heure définie (Fax différé).....	146
Ajouter une page de garde au fax.....	146
Rédiger vos propres commentaires .....	147
Désactiver l'affichage des informations concernant le destinataire.....	147
Annuler un fax en cours .....	148
Vérifier et annuler les fax en attente .....	148
<b>Recevoir un fax .....</b>	<b>148</b>
Réglages du mode de réception .....	149
Modes de réception .....	149
Choisir le mode de réception adapté .....	150
Définissez le nombre de sonneries avant que l'appareil ne réponde (Longueur de sonnerie) .....	150
Définir la durée de la sonnerie F/T (sonnerie double rapide) .....	151
Définir la détection de fax.....	152
Opérations de réception supplémentaires.....	152
Réduire le format de page d'un fax entrant surdimensionné .....	153
Régler l'impression recto verso pour les fax reçus.....	153
Définir l'horodatage de la réception de fax .....	153
Recevoir un fax à la fin d'une conversation téléphonique.....	154
Éviter les fax entrants provenant de certains numéros.....	154
Options de réception en mémoire (fax à distance).....	155
Transférer des fax entrants vers un autre appareil .....	156
Placer les fax entrants dans la mémoire de l'appareil .....	156
Modifier les options de réception en mémoire (Fax distant) .....	157
Désactiver les options de réception en mémoire (Fax distant) .....	157
Imprimer un fax stocké dans la mémoire de l'appareil.....	157
Récupération à distance.....	158
Définir un code d'accès à distance.....	158
Utiliser votre code d'accès à distance.....	158
Commandes de récupération à distance.....	159



Transférer les fax à distance .....	160
Modifier le numéro de transfert du fax .....	161
Recevoir des fax en mémoire lorsque le bac à papier est vide .....	161
<b>Composer et mémoriser les numéros de fax .....</b>	<b>161</b>
Comment composer un numéro .....	162
Composer un numéro manuellement .....	162
Composer un numéro à l'aide de la composition par monotouche .....	162
Composer un numéro à l'aide de la composition par numéro abrégé .....	163
Recomposer un numéro de fax .....	163
Opérations relatives à la messagerie vocale .....	163
Prendre un appel vocal en mode de réception Fax/Tél .....	163
Opérations de numérotation supplémentaires .....	164
Combiner des numéros du carnet d'adresses .....	164
Comment mémoriser des numéros .....	164
Mémoriser des numéros .....	165
Définir des groupes de diffusion .....	167
<b>Services téléphoniques et périphériques externes .....</b>	<b>169</b>
Utiliser l'indicatif d'appel BT .....	169
Activer la fonction Indicatif d'appel BT sur l'appareil .....	170
Identification de l'appelant .....	170
Activer la fonction d'identification de l'appelant .....	171
Définir le type de ligne téléphonique .....	171
PBX et TRANSFERT .....	172
Répondeur téléphonique externe .....	172
Brancher un répondeur externe .....	173
Enregistrer un message sortant (annonce) sur le répondeur externe .....	174
Branchements multilignes (PBX) .....	174
Téléphones externes et postes supplémentaires .....	174
Connecter un téléphone externe ou un téléphone supplémentaire .....	174
Fonctionnement avec des téléphones externes ou supplémentaires .....	175

Utiliser des téléphones supplémentaires .....	176
Utilisation d'un combiné externe sans fil d'une autre marque que Dell .....	177
Utiliser les codes à distance .....	177
<b>Rapports de fax .....</b>	<b>178</b>
Imprimer un rapport de vérification de l'envoi .....	179
Imprimer un journal des fax .....	179
<b>PC-FAX .....</b>	<b>180</b>
PC-FAX pour Windows® .....	180
Présentation de PC-FAX (Windows®) .....	180
PC-FAX pour Macintosh .....	192
Présentation de PC-FAX (Macintosh) .....	192
Envoyer des fax depuis votre application (Macintosh) .....	192
<b>7 Réseau .....</b>	<b>197</b>
<b>Mise en route .....</b>	<b>197</b>
Fonctions réseau de base prises en charge .....	197
<b>Sélectionner votre type de connexion réseau .....</b>	<b>198</b>
Exemples de connexion réseau câblé .....	198
Impression Peer-to-Peer à l'aide de TCP/IP .....	198
Impression partagée en réseau .....	199
Exemples de connexion réseau sans fil .....	199
Connexion à un ordinateur avec un point d'accès/routeur sans fil dans le réseau (mode Infrastructure) .....	200
Connexion à un ordinateur sans fil sans utiliser un point d'accès/routeur sans fil dans le réseau (mode Ad-Hoc) ..	200
<b>Apprendre à utiliser les utilitaires de gestion réseau .....</b>	<b>201</b>
Découvrir les utilitaires de gestion réseau .....	201
Présentation de l'application Gestion à partir du Web .....	201
Accéder aux logiciels et utilitaires de gestion réseau .....	201
Accéder à Gestion à partir du Web .....	202
<b>Localiser les paramètres réseau de l'appareil .....</b>	<b>203</b>
Localiser vos paramètres réseau à l'aide du panneau de commande Dell .....	203

Localiser vos paramètres réseau à l'aide de Gestion à partir du Web	203
<b>Méthodes supplémentaires de configuration de votre appareil Dell pour un réseau sans fil</b>	<b>204</b>
Avant de configurer votre appareil Dell pour un réseau sans fil	204
Configurer votre appareil pour un réseau sans fil avec la méthode « presse-bouton » du Wi-Fi Protected Setup™ (WPS) ou le système AOSS™	205
Comment configurer votre réseau sans fil avec la méthode « presse-bouton » du WPS ou de l'AOSS™	205
Configurer votre appareil pour un réseau sans fil avec la méthode PIN de Wi-Fi Protected Setup™ (WPS)	206
Deux types de connexion réseau sans fil avec la méthode PIN de Wi-Fi Protected Setup™ (WPS)	206
Configuration de votre réseau sans fil avec la méthode PIN de Wi-Fi Protected Setup™ (WPS)	208
Configurer votre appareil pour un réseau sans fil en mode Ad hoc (pour IEEE 802.11b/g/n)	209
Configurer votre appareil pour un réseau sans fil en mode Ad hoc en utilisant un nouveau SSID	209
Configurer votre appareil pour un réseau sans fil en mode Ad hoc en utilisant un SSID existant	210
Configurer votre appareil pour un réseau sans fil à l'aide de l'Assistant de configuration du panneau de commande de l'appareil	212
Configurer votre appareil pour un réseau sans fil lorsque le SSID n'est pas diffusé	213
Utiliser Wi-Fi Direct®	215
Impression ou numérisation depuis votre appareil mobile à l'aide de Wi-Fi Direct	215
Impression mobile	216
Impression avec Mopria™	217
Configurer un réseau Wi-Fi Direct	217
<b>Fonctions réseau avancées</b>	<b>221</b>
En imprimant le rapport de configuration réseau	221
Configurer les paramètres de votre serveur de messagerie à l'aide de Gestion à partir du Web	222
Synchroniser l'heure avec le serveur SNTP à l'aide de Gestion à partir du Web	223
<b>Informations techniques pour les utilisateurs avancés</b>	<b>225</b>
Paramètres réseau supplémentaires pour Windows®	226
Services disponibles	230
Autres manières de configurer l'adresse IP	230
Configurer l'adresse IP à l'aide de DHCP	231
Configurer l'adresse IP à l'aide de BOOTP	231
Configurer l'adresse IP à l'aide de RARP	232

Configurer l'adresse IP à l'aide de APIPA .....	232
Configurer l'adresse IP à l'aide de ARP .....	232
Réinitialiser les réglages par défaut des paramètres réseau .....	233
Imprimer le rapport WLAN .....	233
Codes d'erreur du rapport sur le réseau local sans fil .....	234
<b>Menu Réseau du panneau de commande Dell .....</b>	<b>235</b>
TCP/IP .....	235
Ethernet (réseau câblé seulement) .....	237
État câblé .....	237
Adresse MAC .....	237
Assistant de configuration (réseau sans fil seulement) .....	237
WPS/AOSS™ (réseau sans fil seulement) .....	237
WPS avec code PIN (réseau sans fil uniquement) .....	238
État WLAN (réseau sans fil seulement) .....	238
Régler sur défaut .....	238
Activer câblé (réseau câblé uniquement) .....	238
Activation WLAN (réseau sans fil uniquement) .....	238
Wi-Fi Direct .....	238
Numérisation vers e-mail .....	239
Numérisation vers FTP .....	239
Réinitialisation réseau .....	239
<b>8 Sécurité .....</b>	<b>243</b>
<b>Verrouiller les réglages de l'appareil .....</b>	<b>243</b>
À propos de l'utilisation du verrouillage TX .....	243
Définir le mot de passe du verrouillage TX .....	243
Modifier le mot de passe du verrouillage TX .....	244
Activer/Désactiver le verrouillage TX .....	244
À propos de l'utilisation du verrouillage .....	245
Définir le mot de passe du verrouillage des réglages .....	245
Modifier le mot de passe du verrouillage des réglages .....	245

Activer ou désactiver le verrouillage des réglages .....	246
<b>Avant d'utiliser les fonctions de sécurité réseau .....</b>	<b>246</b>
<b>Protocoles et fonctions de sécurité pris en charge .....</b>	<b>247</b>
Protocoles de sécurité .....	247
Méthodes de sécurité pour l'envoi et la réception d'e-mails .....	247
Gérer votre appareil réseau en toute sécurité à l'aide de Gestion à partir du Web (navigateur Web).....	247
<b>Envoyer un e-mail en toute sécurité .....</b>	<b>248</b>
Configurer l'envoi d'e-mails à l'aide de Gestion à partir du Web.....	248
Envoyer un e-mail en utilisant l'authentification utilisateur.....	249
<b>9 ControlCenter .....</b>	<b>253</b>
ControlCenter (Macintosh) .....	253
Numérisation avec ControlCenter (Macintosh).....	253
Paramètres de numérisation pour ControlCenter (Macintosh) .....	254
<b>10 Dépistage des pannes .....</b>	<b>259</b>
Problèmes d'impression .....	260
Problèmes avec le téléphone et le télécopieur .....	262
Définir la détection de tonalité .....	265
Définir la compatibilité des lignes téléphoniques (interférences) pour les systèmes VoIP .....	265
Problèmes de réseau .....	266
Messages d'erreur.....	266
Où puis-je trouver les paramètres réseau de mon appareil Dell ?.....	267
Je ne parviens pas à configurer le réseau sans fil.....	268
Mon appareil Dell n'imprime pas ou ne numérise pas sur le réseau.....	269
Mon appareil Dell n'est pas détecté sur le réseau, même après une installation réussie.....	270
Mes paramètres de sécurité ne fonctionnent pas correctement.....	271
Je souhaite vérifier que mes périphériques réseau fonctionnent correctement.....	271
Autres problèmes .....	272
Messages d'erreur et de maintenance .....	274
Transférer vos télécopies ou votre journal des fax.....	278

Transférer des télécopies vers un autre télécopieur .....	278
Transférer le journal des fax vers un autre télécopieur .....	278
<b>Bourrages de document .....</b>	<b>279</b>
Le document est coincé dans la partie supérieure du chargeur automatique de documents .....	279
Le document est coincé sous le capot document .....	279
Retirez les petits débris de papier coincés dans le chargeur automatique de documents .....	280
<b>Bourrages papier .....</b>	<b>281</b>
Du papier est coincé à l'intérieur du bac à papier .....	281
Du papier est coincé à l'intérieur du bac de sortie .....	282
Du papier est coincé à l'arrière de l'appareil .....	284
Du papier est coincé à l'intérieur de l'appareil .....	286
Du papier est coincé au niveau du bac recto verso .....	289
<b>Améliorer la qualité d'impression .....</b>	<b>292</b>
<b>Informations sur l'appareil .....</b>	<b>298</b>
Vérifier le numéro de série .....	298
Vérifier la version du microprogramme .....	298
Fonctions de réinitialisation .....	299
Comment réinitialiser l'appareil .....	300
<b>11 Opérations de maintenance .....</b>	<b>303</b>
<b>Remplacer les consommables .....</b>	<b>303</b>
En savoir plus sur la cartouche de toner .....	305
Remplacer la cartouche de toner .....	306
En savoir plus sur le tambour .....	309
Remplacer le tambour .....	309
<b>Nettoyer l'appareil .....</b>	<b>312</b>
Nettoyer le scanner .....	314
Nettoyer le fil corona .....	315
Nettoyer le tambour .....	317
Nettoyer les rouleaux d'entraînement du papier .....	320
<b>Vérifier la durée de vie des pièces .....</b>	<b>321</b>

Emballer et transporter votre appareil Dell .....	322
<b>12 Réglages de l'appareil .....</b>	<b>329</b>
<b>Réglages généraux .....</b>	<b>329</b>
Changer le mode par défaut .....	330
Régler la minuterie .....	331
Régler le volume de l'appareil .....	331
Régler le volume de la sonnerie .....	331
Régler le volume du signal sonore .....	331
Régler le volume du haut-parleur .....	332
Appliquer automatiquement le passage à l'heure d'été .....	332
Régler le compte à rebours du mode veille .....	332
À propos du mode veille prolongée .....	333
Définir le mode d'extinction automatique .....	333
Régler la date et l'heure .....	333
Définir le fuseau horaire .....	334
Régler le contraste LCD .....	334
Réduire la consommation de toner .....	334
Configurer le mode Continuer .....	335
En savoir plus sur la réception de fax en mode Continuer .....	335
Définir votre identifiant de poste .....	336
Définir le mode de numérotation par tonalité ou impulsion .....	336
Ajouter un préfixe à chaque numéro de fax .....	336
Empêcher la numérotation d'un faux numéro (restriction de la numération) .....	337
Définir le mode silencieux .....	338
En cas de panne de courant (stockage mémoire) .....	338
Modifier la langue de l'écran LCD .....	338
Dell E514dw .....	338
Dell E515dn/Dell E515dw .....	338
<b>Imprimer des rapports .....</b>	<b>339</b>
Rapports .....	339

Imprimer un rapport.....	339
<b>Tableaux des réglages et des fonctions .....</b>	<b>340</b>
Tableaux des réglages (Dell E515dn/Dell E515dw) .....	340
Param. général .....	340
Fax .....	341
Copie .....	342
Imprimante .....	343
Impr. rapports .....	343
Réseau.....	343
Info. appareil .....	347
Param. système.....	347
Tableaux des réglages (Dell E514dw).....	347
Param. général .....	348
Copie .....	348
Imprimante .....	349
Réseau.....	350
Info. appareil .....	352
<b>Annexe.....</b>	<b>355</b>
<b>Spécifications techniques.....</b>	<b>355</b>
Spécifications générales .....	355
Spécification du format de document .....	356
Spécifications des supports d'impression .....	357
Spécifications techniques du fax .....	357
Spécifications de la copie.....	358
Spécifications du scanner .....	358
Spécifications de l'imprimante .....	358
Spécifications de l'interface .....	359
Protocoles et fonctions de sécurité pris en charge .....	359
Spécifications de la configuration requise de l'ordinateur.....	360
<b>Mode de saisie du texte sur votre appareil Dell .....</b>	<b>360</b>



Dell E514dw .....	361
Dell E515dn/Dell E515dw .....	361
Notice d'informations environnementales .....	362
Politique d'assistance technique Dell .....	363
Garantie et politique de retour .....	363
Contacteur Dell .....	364
Documents supplémentaires pour les Informations importantes .....	365
SÉCURITÉ : Imprimante laser .....	365
SÉCURITÉ : Sécurité générale .....	365
Commentaire sur la Partie 68 de la FCC .....	365
Informations sur le papier recyclé .....	365
Exigence pour la Directive R&TTE .....	365
Informations supplémentaires pour l'installation .....	366
<b>Glossaire .....</b>	<b>369</b>
<b>Index .....</b>	<b>383</b>



Avant d'utiliser votre appareil Dell .....	21
Modèles concernés .....	21
Définitions des notes .....	21
Remarque importante .....	22



# Avant d'utiliser votre appareil Dell

- Modèles concernés
- Définitions des notes
- Remarque importante

## Modèles concernés

Ce guide de l'utilisateur concerne les modèles suivants :

Appareil multifonction Dell | E515dw

Appareil multifonction Dell | E515dn

Appareil multifonction Dell | E514dw

## Définitions des notes

Les symboles et conventions suivants ont été utilisés tout au long de ce Guide de l'utilisateur :



**AVERTISSEMENT**

AVERTISSEMENT indique une situation potentiellement dangereuse qui, si elle n'est pas évitée, pourrait provoquer des blessures graves, voire mortelles.



**ATTENTION**

ATTENTION indique une situation potentiellement dangereuse qui, si elle n'est pas évitée, pourrait provoquer des blessures légères à modérées.

**IMPORTANT**

IMPORTANT indique une situation potentiellement dangereuse qui, si elle n'est pas évitée, peut provoquer des dommages matériels ou entraîner une perte de fonctionnalité du produit.

**REMARQUE**

REMARQUE donne des indications sur l'environnement d'exploitation, les conditions d'installation ou des conditions d'utilisation particulières.



Les icônes des conseils vous donnent des astuces et des informations complémentaires.



Les icônes de risque électrique vous préviennent en cas de possibilité de choc électrique.



Les icônes de risque d'incendie vous préviennent lorsqu'une action peut entraîner un incendie.



Les icônes de Haute température vous avertissent de ne pas toucher aux parties chaudes de l'appareil.



Les icônes d'interdiction indiquent les actions à éviter.

**Caractères gras**

Le style Caractères gras identifie les touches du panneau de commande de l'appareil ou de l'écran de l'ordinateur.

*Italique*

Le style Italique souligne un point important ou vous renvoie à une rubrique en rapport avec le sujet traité.

## Remarque importante

- Ce produit est destiné à être utilisé uniquement dans le pays d'achat. Ne l'utilisez pas en dehors du pays d'achat, car vous risqueriez d'enfreindre la réglementation en matière de télécommunication sans fil et d'énergie du pays.
- Windows Server<sup>®</sup> 2003 dans ce document représente Windows Server<sup>®</sup> 2003, Windows Server<sup>®</sup> 2003 Édition x64, Windows Server<sup>®</sup> 2003 R2 et Windows Server<sup>®</sup> 2003 R2 Édition x64.
- Windows Server<sup>®</sup> 2008 dans ce document représente Windows Server<sup>®</sup> 2008 et Windows Server<sup>®</sup> 2008 R2.
- Sauf indication contraire, les messages affichés sur l'écran LCD représentés dans ce guide de l'utilisateur sont ceux du modèle Dell E515dw.
- Sauf indication contraire, les illustrations représentées dans ce guide de l'utilisateur sont celles du modèle Dell E515dw.
- Sauf indication contraire, les captures d'écran présentées dans ce guide proviennent de Windows<sup>®</sup> 7 et OS X v10.8.x. Les captures d'écran de votre ordinateur peuvent varier en fonction de votre système d'exploitation.
- Si les messages de l'écran LCD, les noms des touches du panneau de commande et autres indications varient d'un pays à un autre, les différences seront signalées pour chaque pays.
- Placez ce produit dans un endroit bien aéré. Veillez à ne pas obstruer les orifices de ventilation du produit. Respectez le dégagement minimal conseillé pour permettre une bonne aération et faciliter l'accès au cordon d'alimentation. Débranchez le produit si vous constatez une situation anormale.
- Ventilez correctement le produit en cas d'utilisation prolongée ou lors de copies en masse. Certaines odeurs (dégagement d'ozone dans une pièce mal aérée) peuvent nuire à la qualité de l'air ambiant. Pour travailler dans un environnement sûr et confortable, il est donc essentiel d'aérer correctement la pièce.
- La connexion du produit au réseau local ne doit pas être soumise à des surtensions.
- Système d'alimentation IT (pour la Norvège uniquement)  
Ce produit a été également conçu pour fonctionner avec un système d'alimentation IT avec tension de phase à phase de 230 V.

Présentation de votre appareil Dell .....	25
Présentation du panneau de commande .....	25
Dell Printer Hub (Windows® seulement).....	30





# Présentation de votre appareil Dell

- Présentation du panneau de commande
- Dell Printer Hub (Windows ® seulement)

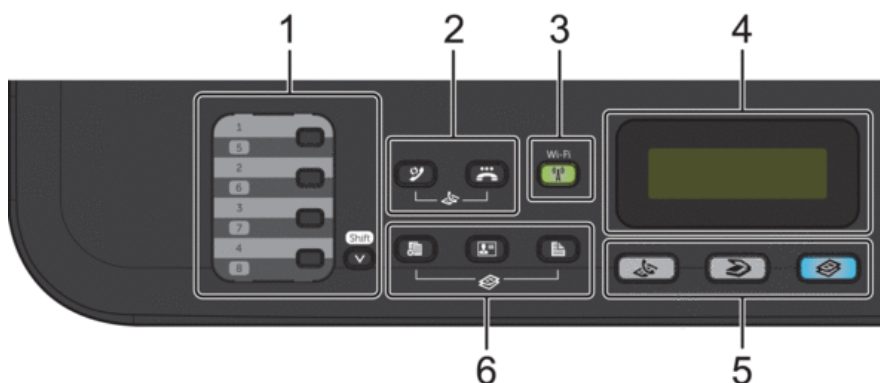
## Présentation du panneau de commande

Le panneau de commande varie selon votre modèle.

Dell E515dn/Dell E515dw

Dell E514dw

### Dell E515dn/Dell E515dw



#### 1. Monotouches

Les monotouches permettent de mémoriser et de rappeler jusqu'à huit numéros de fax et de téléphone.

Pour accéder aux numéros de fax et de téléphone (composés par monotouche) allant de 1 à 4, appuyez sur la monotouche correspondant au numéro voulu. Pour accéder aux numéros 5 à 8, maintenez le bouton ( **Shift** ) enfoncé pendant que vous appuyez sur le numéro.

#### 2. Boutons de fax

 ( **Bis/Pause** )

Appuyez sur ce bouton pour composer les derniers numéros appelés. Ce bouton permet également d'insérer une pause lors de la programmation de numéros abrégés ou lors d'une numérotation manuelle.

 ( **Tél/R** )

Appuyez sur **Tél/R** pour avoir une conversation téléphonique après avoir décroché le combiné du téléphone externe au cours d'une double sonnerie rapide F/T.

En cas de branchement multilignes (PBX), vous pouvez utiliser ce bouton pour accéder à une ligne externe, pour rappeler l'opérateur ou pour transférer un appel vers un autre poste.

#### 3. Wi-Fi (pour Dell E515dw)

Appuyez sur le bouton **Wi-Fi** et lancez le programme d'installation sans fil sur votre ordinateur. Suivez les instructions à l'écran pour configurer une connexion sans fil entre votre appareil et votre réseau.

Le voyant **Wi-Fi** s'allume pour signaler que votre appareil Dell est connecté à un point d'accès sans fil. Le voyant **Wi-Fi** clignote pour indiquer que la connexion sans fil est coupée ou que votre appareil est en cours de connexion à un point d'accès sans fil.

Si **Wi-Fi** est allumé et que vous appuyez sur le bouton **Wi-Fi**, la connexion sans fil est coupée.

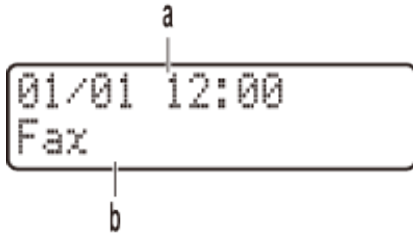
#### Résolution (pour Dell E515dn)

Appuyez sur cette touche pour changer la résolution de télécopie.

#### 4. Écran LCD (affichage à cristaux liquides)

Les messages affichés sur l'écran LCD vous aident à configurer et à utiliser votre appareil.

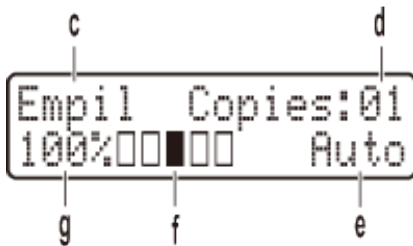
Si l'appareil est en mode Fax, l'écran LCD affiche :



a. Date et heure

b. Mode de réception

Lorsque vous appuyez sur **Copie**, l'écran LCD affiche :



c. Type de copie

d. Nombre de copies

e. Qualité

f. Contraste

g. Facteur de copie

#### 5. Boutons de mode



Appuyez sur ce bouton pour commuter l'appareil en mode FAX.



Appuyez sur ce bouton pour commuter l'appareil en mode NUMÉRISATION.



Appuyez sur ce bouton pour commuter l'appareil en mode COPIE.

## 6. Boutons de copie

### ( Options )

Appuyez sur ce bouton pour accéder aux paramètres temporaires de copie.

### ( Copie ID )

Appuyez sur ce bouton pour copier les deux faces d'une carte d'identité sur une page.

### ( Recto-verso )

Appuyez sur ce bouton pour copier sur les deux faces d'une feuille de papier.



## 7. Boutons de menu

### ( Effacer )

Appuyez sur ce bouton pour supprimer les données saisies ou annuler le réglage actuel.

### ( Menu )

Appuyez sur ce bouton pour accéder au menu de paramétrage de votre appareil.

#### OK

Appuyez sur ce bouton pour mémoriser les paramètres de votre appareil.

#### ◀ ou ▶

Appuyez sur ces boutons pour accéder aux sélections de menu précédentes ou suivantes.

#### ▲ ou ▼

- Appuyez sur ces boutons pour faire défiler les menus et les options vers le haut ou vers le bas.
- Appuyez sur ce bouton pour changer la résolution en mode Fax.



#### ▲

Appuyez sur ▲ pour accéder aux numéros abrégés.

## 8. Pavé numérique

- Utilisez-le pour composer des numéros de téléphone et de fax.
- Utilisez-le comme clavier pour saisir du texte ou des caractères.

## 9. Marche/Arrêt

- Mettez l'appareil sous tension en appuyant sur .
- Mettez l'appareil hors tension en maintenant  enfoncé. L'écran LCD affiche le message Arrêt en cours et reste allumé encore quelques secondes avant de s'éteindre automatiquement. Si vous avez branché un

téléphone externe ou un répondeur, ce dernier est encore utilisable.

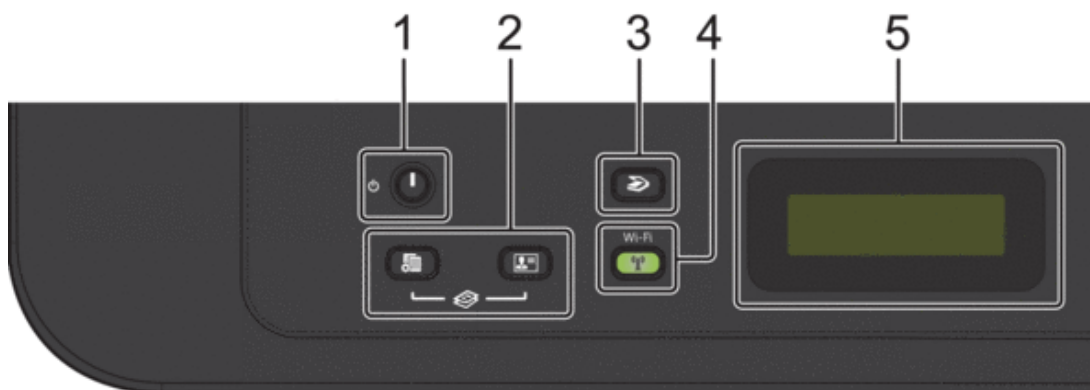
10.  ( **Annuler** )

- Appuyez sur ce bouton pour arrêter une opération.
- Appuyez sur ce bouton pour sortir d'un menu.



11.  ( **Marche** )

- Appuyez sur ce bouton pour lancer l'envoi de fax.
- Appuyez sur ce bouton pour lancer la copie.
- Appuyez sur ce bouton pour lancer la numérisation de documents.

## Dell E514dw



1.  Marche/Arrêt

- Mettez l'appareil sous tension en appuyant sur .
- Mettez l'appareil hors tension en maintenant  enfoncé. L'écran LCD affiche le message Arrêt en cours et reste allumé encore quelques secondes avant de s'éteindre automatiquement.

2. Boutons de copie

 ( **Options** )

Appuyez sur ce bouton pour accéder aux paramètres temporaires de copie.

 ( **Copie ID** )

Appuyez sur ce bouton pour copier les deux faces d'une carte d'identité sur une page.

**REMARQUE:** Deux fonctions sont affectées à un même bouton sur certains modèles.

3.  ( **Scan** )

Appuyez sur ce bouton pour commuter l'appareil en mode NUMÉRISATION.

4. Wi-Fi

Appuyez sur le bouton **Wi-Fi** et lancez le programme d'installation sans fil sur votre ordinateur. Suivez les instructions à l'écran pour configurer une connexion sans fil entre votre appareil et votre réseau.

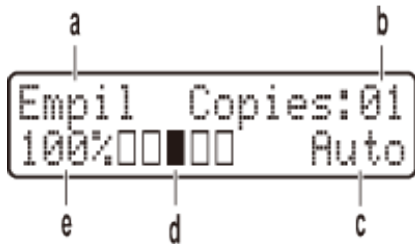
Le voyant **Wi-Fi** s'allume pour signaler que votre appareil Dell est connecté à un point d'accès sans fil. Le voyant **Wi-Fi** clignote pour indiquer que la connexion sans fil est coupée ou que votre appareil est en cours de connexion

à un point d'accès sans fil.

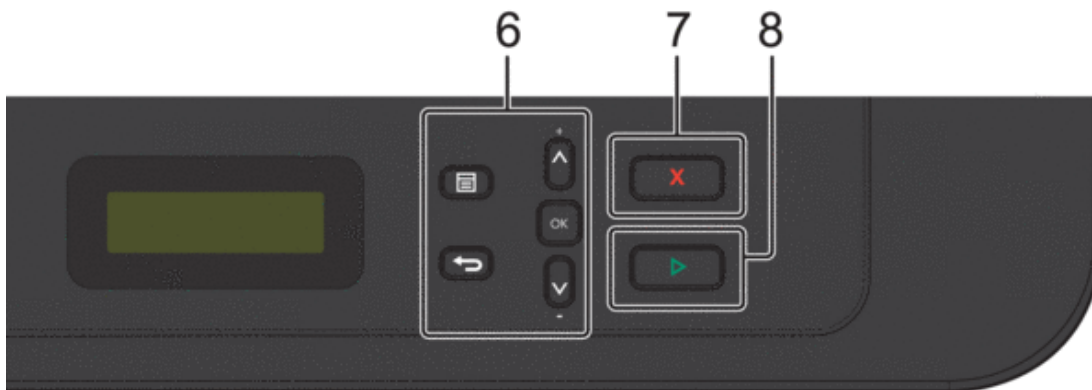
### 5. Écran LCD (affichage à cristaux liquides)

Les messages affichés sur l'écran LCD vous aident à configurer et à utiliser votre appareil.

Si l'appareil est en mode Prêt ou en mode COPIE, l'écran LCD affiche :



- a. Type de copie
- b. Nombre de copies
- c. Qualité
- d. Contraste
- e. Facteur de copie



### 6. Boutons de menu

#### ( Menu )

Appuyez sur ce bouton pour accéder au menu de paramétrage de votre appareil.

#### ( Effacer )

- Appuyez sur ce bouton pour supprimer les données saisies.
- Appuyez sur ce bouton pour annuler le paramètre actuel.

#### OK

Appuyez sur ce bouton pour mémoriser le paramètre de votre appareil.

#### ▲ ou ▼

Appuyez sur ces boutons pour faire défiler les menus et les options vers le haut ou vers le bas.


### 7. ( Annuler )

- Appuyez sur ce bouton pour arrêter une opération.
- Appuyez sur ce bouton pour sortir d'un menu.

8.  ( Marche )

- Appuyez sur ce bouton pour lancer la copie.
- Appuyez sur ce bouton pour lancer la numérisation de documents.

## Dell Printer Hub (Windows<sup>®</sup> seulement)

Ce logiciel permet d'imprimer des documents par l'intermédiaire des services Cloud. Il vous prévient également dès que de nouvelles mises à jour du microprogramme/logiciel sont disponibles et signale l'état de l'imprimante et le niveau de toner. Pour plus d'informations, ouvrez le programme et cliquez sur l'icône  située dans la partie supérieure droite de la fenêtre principale pour afficher la section FAQ.

Traitement du papier .....	33
Charger du papier .....	33
Paramètres de papier .....	43
Zones non numérisables et non imprimables .....	44
Utilisant d'un papier spécial .....	45
Charger des documents .....	46





## Traitement du papier

- Charger du papier
- Paramètres de papier
- Zones non numérisables et non imprimables  
Les chiffres dans le tableau indiquent les zones non numérisables et non imprimables maximales (à partir des bords) pour les formats de papier les plus courants. Ces mesures peuvent varier en fonction du format de papier ou des paramètres de l'application que vous utilisez.
- Utilisant d'un papier spécial  
Prenez toujours soin de tester les échantillons de papier avant de les acheter pour être sûr de leurs performances.
- Charger des documents  
Vous pouvez envoyer un fax, réaliser des copies et numériser des documents à partir du chargeur automatique de documents et de la vitre du scanner.

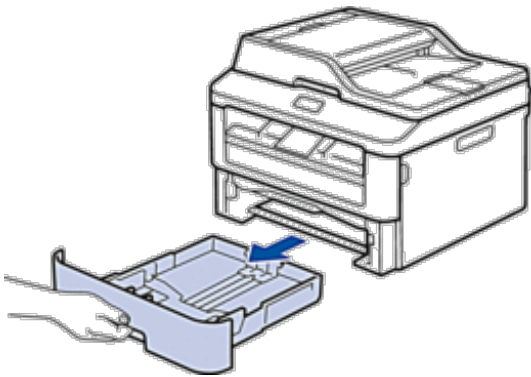
### Charger du papier

- Charger du papier et imprimer à partir du bac à papier
- Charger et imprimer du papier à partir de la fente d'alimentation manuelle

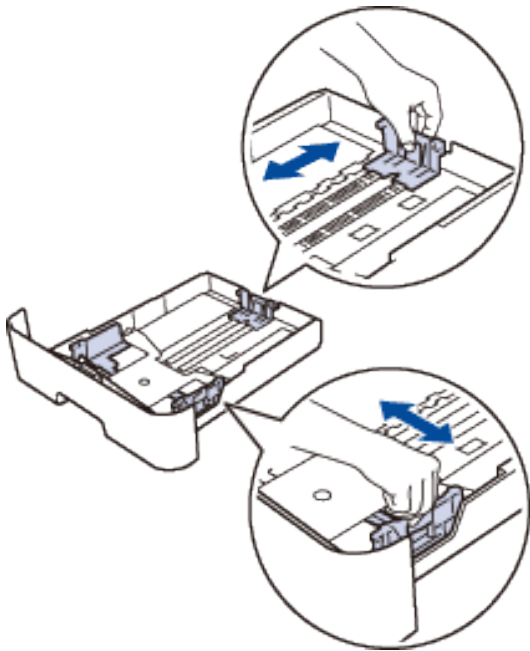
### Charger du papier et imprimer à partir du bac à papier

- 
- Si le paramètre de contrôle du papier est activé et que vous avez sorti le bac à papier de l'appareil, un message apparaît sur l'écran LCD qui vous demande si vous voulez changer le format de papier. Le cas échéant, modifiez les réglages de type et de format de papier en suivant les instructions à l'écran.
  - Lorsque vous chargez un type de papier différent dans le bac, vous devez également modifier le paramètre de format dans l'appareil ou dans l'ordinateur.
- 

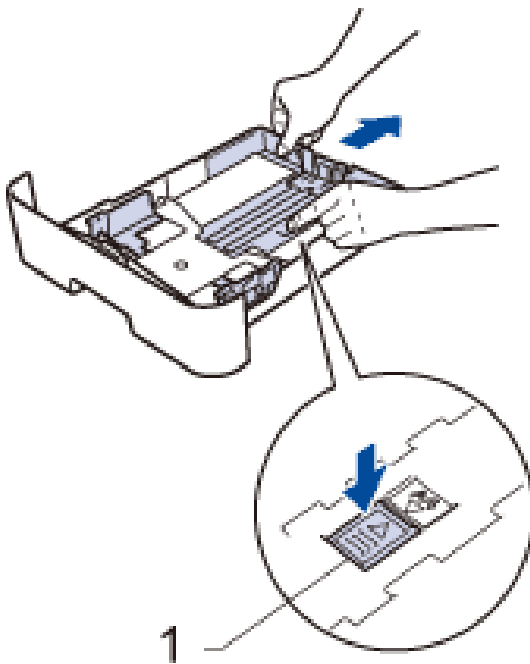
1. Sortez complètement le bac à papier de l'appareil.



2. Appuyez sur les guide-papier et faites-les glisser pour les ajuster au format du papier. Appuyez sur les leviers de déverrouillage pour faire glisser les guide-papier.



**REMARQUE:** Pour le papier Legal ou Folio, appuyez sur le bouton de déblocage (1) situé au bas du bac à papier et abaissez l'arrière du bac. (Les formats de papier Legal et Folio ne sont pas disponibles dans certaines régions.)

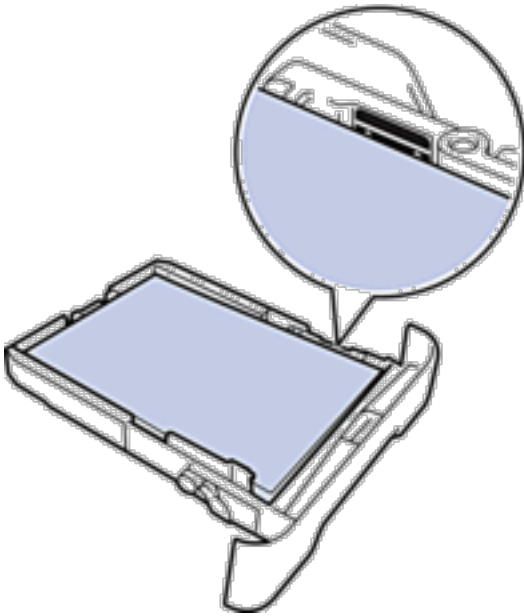


3. Déramez la pile de papier.
4. Chargez le papier face *d'impression tournée* vers le bas dans le bac à papier.

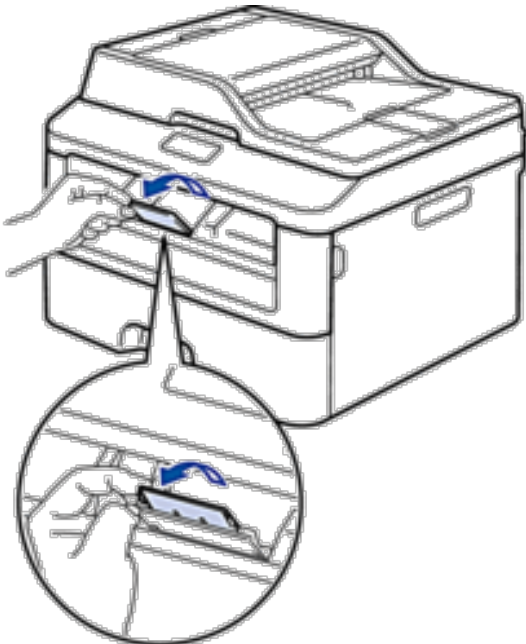
**REMARQUE:** NE PAS charger en même temps des types de papier différents dans le bac à papier, car cela

pourrait entraîner un bouchage ou une mauvaise alimentation du papier.

5. Assurez-vous que le papier se trouve sous le repère « MAX ».  
Un trop grand remplissage du bac à papier entraînera des bouchages papier.



6. Poussez doucement le bac à papier jusqu'à ce qu'il soit complètement inséré dans l'appareil.
7. Relevez le volet pour empêcher le papier de glisser hors du bac de sortie.



8. Envoyez votre travail d'impression à l'appareil.

**REMARQUE:** Modifiez vos préférences d'impression dans la boîte de dialogue d'impression avant d'envoyer le travail d'impression depuis l'ordinateur.

## Charger et imprimer du papier à partir de la fente d'alimentation manuelle

- Charger et imprimer du papier ordinaire, du papier épais, du papier recyclé et du papier de qualité supérieure à partir de la fente d'alimentation manuelle
- Charger et imprimer du papier épais et des étiquettes à partir de la fente d'alimentation manuelle
- Charger des enveloppes et imprimer à partir de la fente d'alimentation manuelle
- Problèmes d'impression
- Messages d'erreur et de maintenance

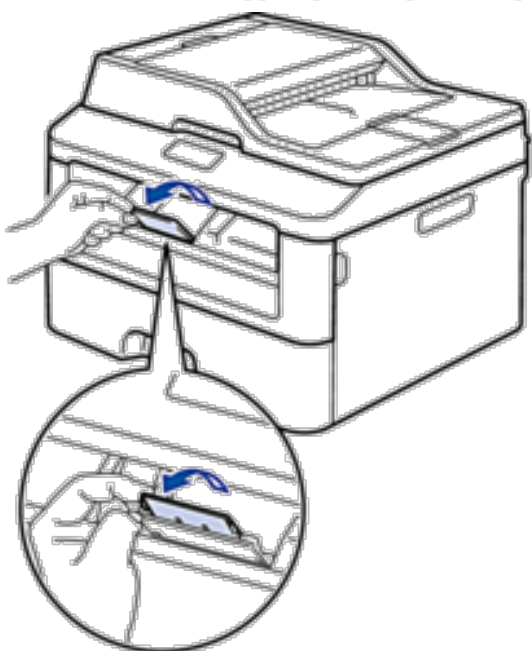
## Charger et imprimer du papier ordinaire, du papier épais, du papier recyclé et du papier de qualité supérieure à partir de la fente d'alimentation manuelle

---

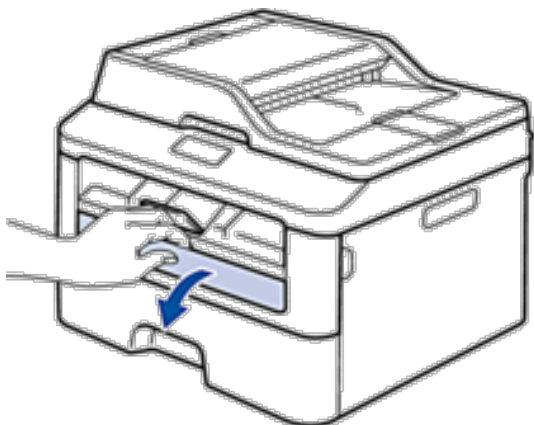
Lorsque vous chargez un type de papier différent dans le bac, vous devez également modifier le paramètre de format papier dans l'appareil ou dans l'ordinateur.

---

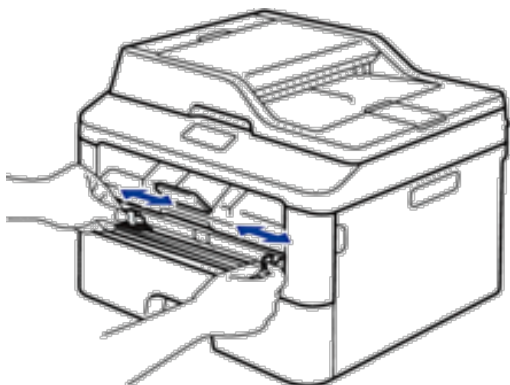
1. Relevez le volet du support pour empêcher le papier de glisser hors du bac de sortie face imprimée dessous.



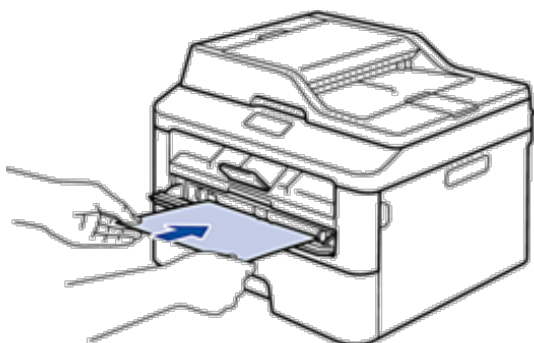
2. Ouvrez le capot de la fente d'alimentation manuelle.



3. Avec vos deux mains, faites glisser les guide-papier de la fente d'alimentation manuelle pour les ajuster à la largeur du papier que vous utilisez.



4. À l'aide des deux mains, introduisez une feuille de papier dans la fente d'alimentation manuelle jusqu'à ce que le bord du papier touche le rouleau d'alimentation du papier. Dès que vous sentez l'emprise de l'appareil, relâchez la feuille.

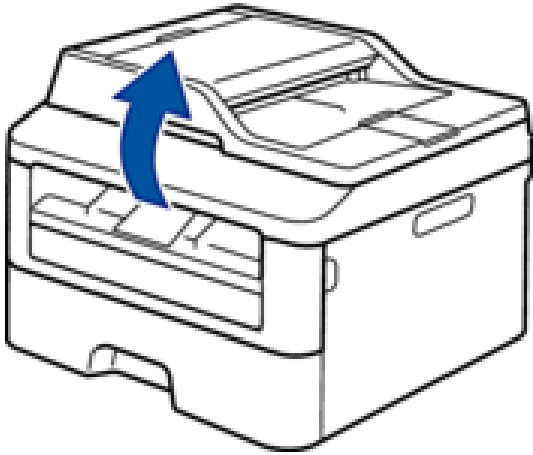


**REMARQUE:** Chargez du papier dans la fente d'alimentation manuelle, face imprimée vers le haut.

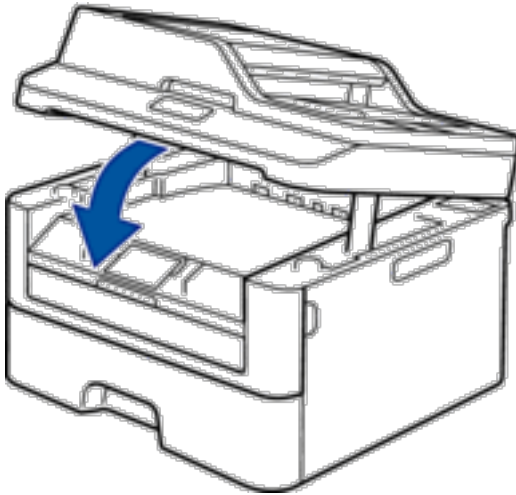
**REMARQUE:** Assurez-vous que le papier est bien à plat et correctement positionné dans la fente d'alimentation manuelle. Si tel n'est pas le cas, le papier ne sera pas correctement chargé ce qui entraînera un bouchage papier.

ou une impression en oblique.

**REMARQUE:** Pour retirer une impression de petites dimensions du bac de sortie, soulevez des deux mains le capot du scanner.



**REMARQUE:** Vous pouvez continuer à utiliser l'appareil lorsque le capot du scanner est soulevé. Pour refermer le capot du scanner, abaissez-le en utilisant vos deux mains.



5. Envoyez votre travail d'impression à l'appareil.

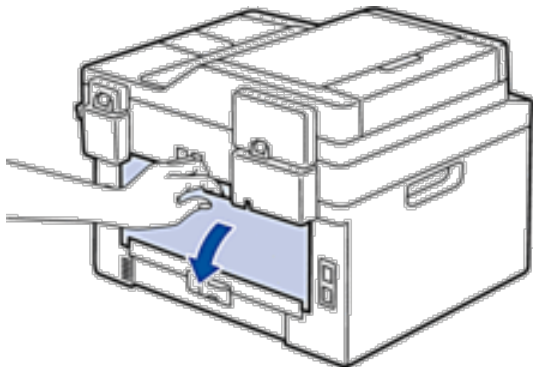
**REMARQUE:** Changez vos préférences d'impression dans l'écran d'impression avant d'envoyer le travail d'impression à partir de l'ordinateur.

6. Dès que l'impression sort à l'arrière, chargez une autre feuille de papier dans la fente d'alimentation manuelle. Répétez cette opération pour chaque page à imprimer.

## Charger et imprimer du papier épais et des étiquettes à partir de la fente d'alimentation manuelle

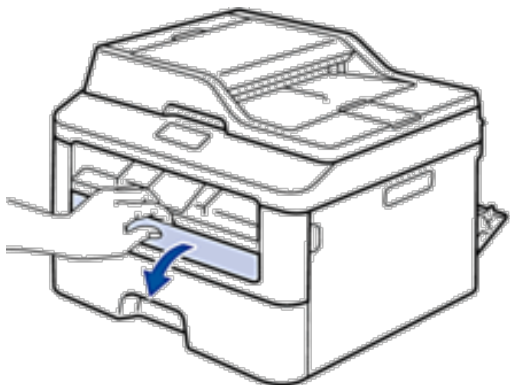
Lorsque vous chargez un type de papier différent dans le bac, vous devez également modifier le paramètre de format papier dans l'appareil ou dans l'ordinateur.

1. Ouvrez le capot arrière de l'appareil (bac de sortie face imprimée dessus).

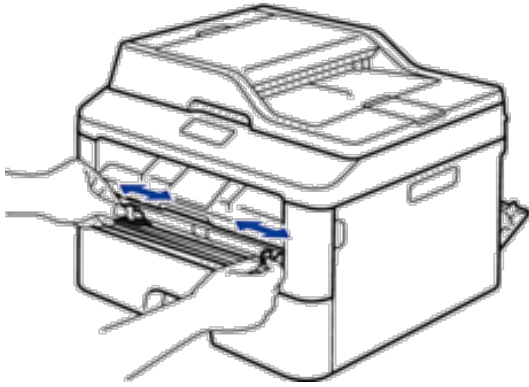


**REMARQUE:** L'appareil active automatiquement le mode d'alimentation manuelle lorsque vous chargez du papier dans la fente d'alimentation manuelle.

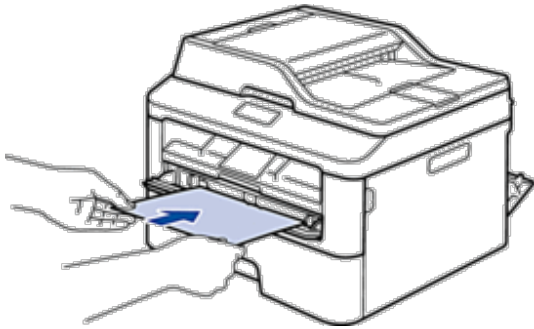
2. À l'avant de l'appareil, ouvrez le capot de la fente d'alimentation manuelle.



3. Avec vos deux mains, faites glisser les guide-papier de la fente d'alimentation manuelle pour les ajuster à la largeur du papier que vous utilisez.



- À l'aide des deux mains, introduisez une feuille de papier dans la fente d'alimentation manuelle jusqu'à ce que le bord du papier touche le rouleau d'alimentation du papier. Dès que vous sentez l'emprise de l'appareil, relâchez la feuille.



**REMARQUE:** Chargez du papier dans la fente d'alimentation manuelle, face imprimée vers le haut.

**REMARQUE:** Retirez complètement la feuille de papier si vous devez charger à nouveau du papier dans la fente d'alimentation manuelle.

**REMARQUE:** N'introduisez pas plus d'une feuille de papier à la fois dans la fente d'alimentation manuelle sous peine de provoquer un bouchage.

**REMARQUE:** Assurez-vous que le papier est bien à plat et correctement positionné dans la fente d'alimentation manuelle. Si tel n'est pas le cas, le papier ne sera pas correctement chargé ce qui entraînera un bouchage papier ou une impression en oblique.

- Envoyez votre travail d'impression à l'appareil.

**REMARQUE:** Changez vos préférences d'impression dans l'écran d'impression avant d'envoyer le travail d'impression à partir de l'ordinateur.

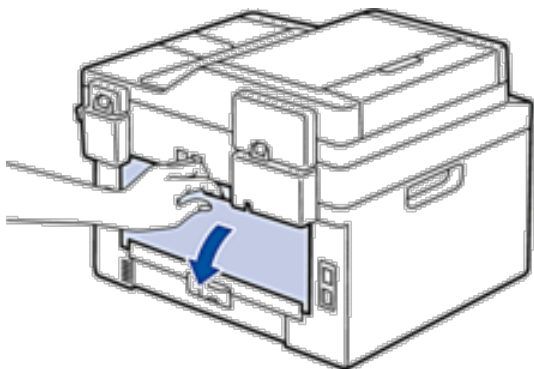
- Dès que l'impression sort à l'arrière de l'appareil, chargez une autre feuille de papier dans la fente d'alimentation manuelle. Répétez cette opération pour chaque page à imprimer.
- Fermez le capot arrière (bac de sortie face imprimée dessus) jusqu'à ce qu'il soit bloqué en position fermée.



## Charger des enveloppes et imprimer à partir de la fente d'alimentation manuelle

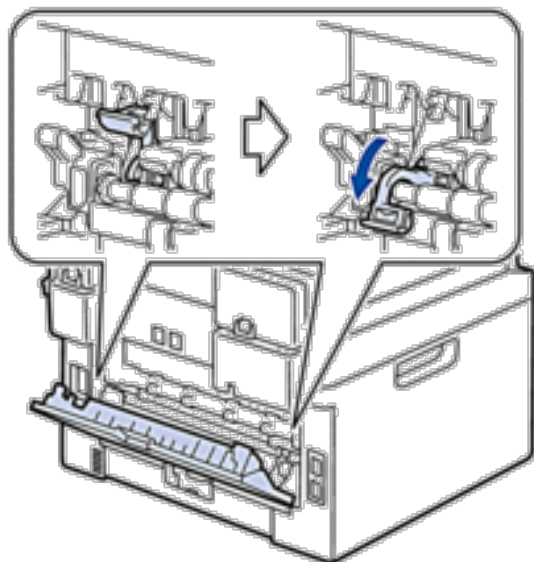
Lorsque vous chargez un type de papier différent dans le bac, vous devez également modifier le paramètre de format papier dans l'appareil ou dans l'ordinateur.

1. Ouvrez le capot arrière de l'appareil (bac de sortie face imprimée dessus).

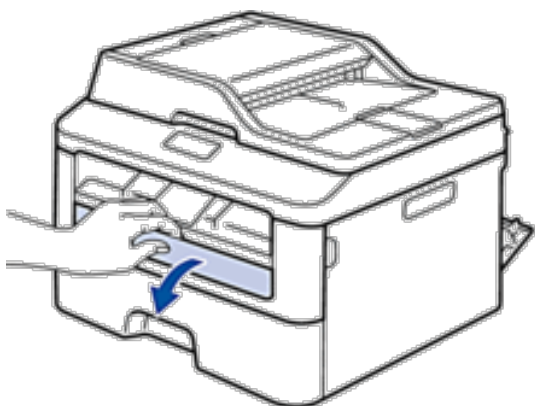


**REMARQUE:** L'appareil active automatiquement le mode d'alimentation manuelle lorsque vous chargez du papier dans la fente d'alimentation manuelle.

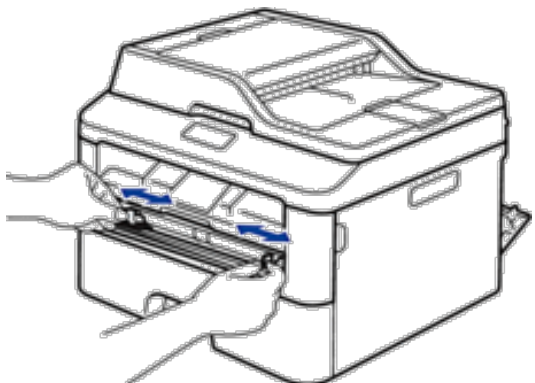
2. Abaissez les deux leviers, situés à gauche et à droite, comme indiqué dans l'illustration.



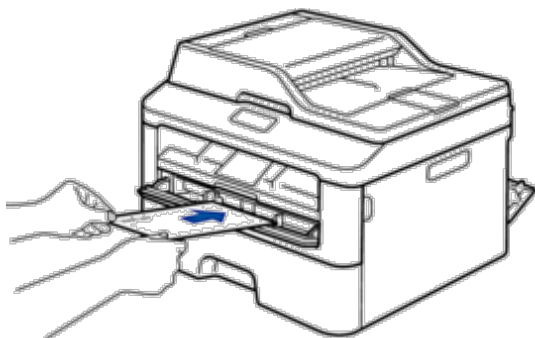
3. À l'avant de l'appareil, ouvrez le capot de la fente d'alimentation manuelle.



4. Avec vos deux mains, faites glisser les guide-papier de la fente d'alimentation manuelle pour les ajuster à la largeur du papier que vous utilisez.



5. À l'aide des deux mains, introduisez une enveloppe dans la fente d'alimentation manuelle jusqu'à ce que le bord touche le rouleau d'alimentation du papier. Dès que vous sentez l'emprise de l'appareil, relâchez la feuille.



**REMARQUE:** Chargez l'enveloppe dans la fente d'alimentation manuelle, face imprimée vers le haut.

**REMARQUE:** Retirez complètement l'enveloppe pour l'introduire à nouveau dans la fente d'alimentation manuelle.

**REMARQUE:** N'insérez pas plus d'une enveloppe à la fois dans la fente d'alimentation manuelle sous peine de provoquer un bouchage.

**REMARQUE:** Assurez-vous que l'enveloppe est bien plat et correctement positionnée dans la fente d'alimentation manuelle. Si tel n'est pas le cas, l'enveloppe ne sera pas correctement chargée, ce qui entraînera un bourrage papier ou une impression en oblique.

6. Envoyez votre travail d'impression à l'appareil.

**REMARQUE:** Modifiez vos préférences d'impression dans la boîte de dialogue d'impression avant d'envoyer le travail d'impression depuis l'ordinateur.

Réglages	Options pour les enveloppes
Format papier	Com-10
	DL
	C5
	Monarch
Type de support	Enveloppes
	Env. épaisses
	Env. fines

7. Lorsque l'enveloppe imprimée sort de l'appareil, insérez une nouvelle enveloppe. Répétez cette opération pour chaque enveloppe à imprimer.
8. Lorsque vous avez fini d'imprimer, remettez les deux leviers que vous venez d'actionner dans leur position initiale.
9. Fermez le capot arrière (bac de sortie face imprimée dessus) jusqu'à ce qu'il soit bloqué en position fermée.

## Paramètres de papier

- Modifier le format de papier  
Lorsque vous changez le format du papier chargé dans le bac, vous devez également modifier le paramètre de format papier sur l'écran LCD.
- Modifier le type de papier  
Pour obtenir une qualité d'impression optimale, configurez l'appareil selon le type de papier que vous utilisez.
- Définir le paramètre de contrôle du format  
Le paramètre de contrôle du format de votre appareil Dell affiche un message vous invitant à changer le format du papier lorsque vous faites glisser le bac à papier hors de l'appareil.

## Modifier le format de papier

Lorsque vous changez le format du papier chargé dans le bac, vous devez également modifier le paramètre de format papier sur l'écran LCD.

1. Appuyez sur **Menu** .
2. Appuyez sur **▲** ou sur **▼** pour afficher l'option **Param. général** , puis appuyez sur **OK** .
3. Appuyez sur **▲** ou sur **▼** pour afficher l'option **Papier** , puis appuyez sur **OK** .
4. Appuyez sur **▲** ou sur **▼** pour afficher l'option **Format papier** , puis appuyez sur **OK** .
5. Appuyez sur **▲** ou sur **▼** pour afficher l'option **A4** , **Letter** , **Legal** , **Executive** , **A5** , **A5 L** , **A6** ou **Folio** et appuyez sur **OK** .

6. Appuyez sur **Annuler** .

## Modifier le type de papier

Pour obtenir une qualité d'impression optimale, configurez l'appareil selon le type de papier que vous utilisez.

1. Appuyez sur **Menu** .
2. Appuyez sur ▲ ou sur ▼ pour afficher l'option **Param. général** , puis appuyez sur **OK** .
3. Appuyez sur ▲ ou sur ▼ pour afficher l'option **Papier** , puis appuyez sur **OK** .
4. Appuyez sur ▲ ou sur ▼ pour afficher l'option **Type papier** , puis appuyez sur **OK** .
5. Appuyez sur ▲ ou sur ▼ pour afficher l'option **Fin** , **Normal** , **Épais** , **Lourd** ou **Papier recyclé** , puis appuyez sur **OK** .
6. Appuyez sur **Annuler** .

## Définir le paramètre de contrôle du format

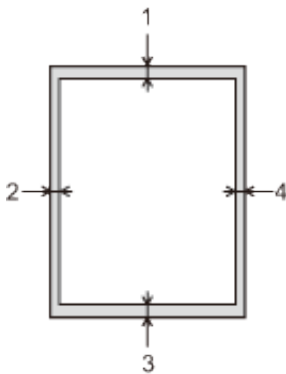
Le paramètre de contrôle du format de votre appareil Dell affiche un message vous invitant à changer le format du papier lorsque vous faites glisser le bac à papier hors de l'appareil.

Ce réglage est activé par défaut.

1. Appuyez sur **Menu** .
2. Appuyez sur ▲ ou sur ▼ pour afficher l'option **Param. général** , puis appuyez sur **OK** .
3. Appuyez sur ▲ ou sur ▼ pour afficher l'option **Papier** , puis appuyez sur **OK** .
4. Appuyez sur ▲ ou sur ▼ pour afficher l'option **Vérif format** , puis appuyez sur **OK** .
5. Appuyez sur ▲ ou sur ▼ pour sélectionner l'option **Activé** ou **Désactivé** , puis appuyez sur **OK** .
6. Appuyez sur **Annuler** .

## Zones non numérisables et non imprimables

Les chiffres dans le tableau indiquent les zones non numérisables et non imprimables maximales (à partir des bords) pour les formats de papier les plus courants. Ces mesures peuvent varier en fonction du format de papier ou des paramètres de l'application que vous utilisez.



**REMARQUE:** N'essayez pas de numériser, de copier, ni d'imprimer dans ces zones ; votre impression ne présenterait aucun contenu dans ces zones.

Utilisation	Format du document	Haut (1) Bas (3)	Gauche (2) Droite (4)
Fax (envoi)	Letter, Legal (chargeur automatique de documents)	3 mm	4 mm
	A4	3 mm	(Chargeur automatique de documents) 1 mm (Vitre du scanner) 3 mm
Copie *1	Letter, Legal (chargeur automatique de documents)	4 mm	3 mm
	A4	4 mm	3 mm
Numérisation	Letter	3 mm	3 mm
	A4	3 mm	3 mm
	Legal (chargeur automatique de documents)	Environ 3 mm	Environ 3 mm
Impression	Letter, Legal	4,2 mm	4,2 mm
	A4	4,2 mm	4,2 mm

\*1 une copie unique ou copie 1 sur 1

## Utilisant d'un papier spécial

Prenez toujours soin de tester les échantillons de papier avant de les acheter pour être sûr de leurs performances.

### AVERTISSEMENT

N'utilisez pas de papier conducteur tel que du papier origami, du papier carbone ou du papier couché à revêtement conducteur. Un bourrage causé par du papier conducteur pourrait provoquer un court-circuit, voire même un départ d'incendie.

- N'utilisez PAS de papier pour imprimante à jet d'encre, car cela provoquerait un bourrage papier ou endommagerait votre appareil.
- Si vous utilisez du papier fort, du papier dont la surface n'est pas lisse ou encore du papier froissé ou plissé, vous risquez d'obtenir des résultats d'impression peu satisfaisants.

### IMPORTANT

Certains types de papier peuvent ne pas bien se comporter ou endommager l'appareil.

NE PAS utiliser de papier :

- à forte texture
- extrêmement lisse ou brillant
- qui s'enroule ou se tord
- qui est couché ou a subi une finition chimique
- qui est endommagé, froissé ou plié
- qui dépasse les spécifications de grammage recommandés dans ce guide

- avec des agrafes ou des attaches
- avec un entête préimprimé avec une encre à basse température ou par procédé thermographique
- qui est en plusieurs parties ou sans carbone
- qui est prévu pour impression à jet d'encre

Si vous utilisez un des types de papier énumérés ci-dessus, cela endommagera votre appareil. Ces dommages ne sont pas couverts par la garantie ou le contrat d'entretien Dell.

---

## Charger des documents

Vous pouvez envoyer un fax, réaliser des copies et numériser des documents à partir du chargeur automatique de documents et de la vitre du scanner.

- Charger des documents dans le chargeur automatique de documents  
Utilisez le chargeur automatique de documents si vous copiez ou numérisez des documents de plusieurs pages de taille standard.
- Charger des documents sur la vitre du scanner  
Utilisez la vitre du scanner pour faxer, copier ou numériser les pages une à une.

## Charger des documents dans le chargeur automatique de documents

Utilisez le chargeur automatique de documents si vous copiez ou numérisez des documents de plusieurs pages de taille standard.

- 
- Le chargeur automatique de documents a une contenance de 35 pages et permet de charger les feuilles une à une.
  - Utilisez du papier standard de 80 g/m<sup>2</sup>.
  - Assurez-vous que les documents comportant du liquide correcteur ou manuscrits sont complètement secs.
- 

### IMPORTANT

- NE PAS laisser de documents épais sur la vitre du scanner. Cela risquerait de provoquer des bourrages dans le chargeur automatique de documents.
- NE PAS utiliser du papier froissé, plié, déchiré, agrafé, collé ou qui gondole, ni de papier avec un trombone ou du ruban adhésif.
- NE PAS utiliser du carton, un journal ou du tissu.
- Pour éviter d'endommager votre appareil lors de l'utilisation du chargeur automatique de documents, NE PAS tirer sur le document en cours d'alimentation.

### Formats de documents pris en charge

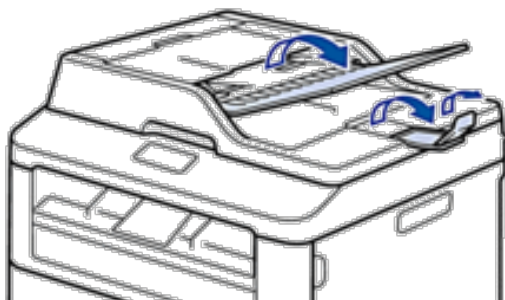
---

Longueur :	147,3 à 355,6 mm
Largeur :	147,3 à 215,9 mm
Grammage :	64 à 90 g/m <sup>2</sup>

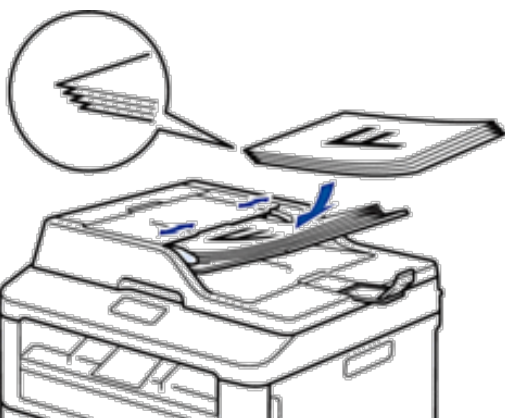
---

1. Dépliez le support de sortie de document du chargeur automatique de documents.

Soulevez et dépliez le volet du support de sortie de document du chargeur automatique de documents.



2. Déramez soigneusement les pages.
3. Décalez les pages de votre document et chargez-les *face imprimée vers le haut et bord supérieur en premier* dans le chargeur automatique de documents, comme indiqué sur l'illustration.



4. Réglez les guide-papier pour les ajuster au format de votre document.

## Charger des documents sur la vitre du scanner

Utilisez la vitre du scanner pour faxer, copier ou numériser les pages une à une.

### Formats de documents pris en charge

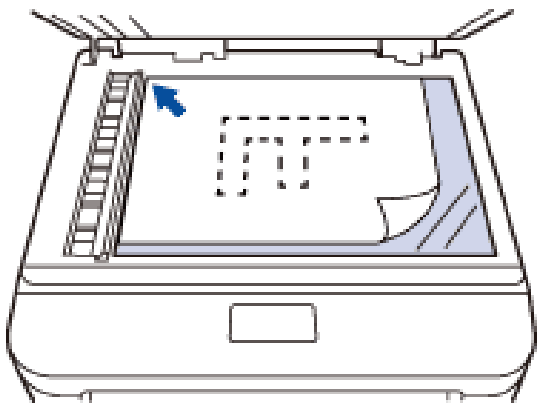
Longueur :	Jusqu'à 300,0 mm
Largeur :	Jusqu'à 215,9 mm
Grammage :	Jusqu'à 2,0 kg

**REMARQUE:** Pour utiliser la vitre du scanner, assurez-vous que le chargeur automatique de documents est vide.

1. Soulevez le capot document.
2. Placez le document sur la vitre du scanner *face imprimée vers le bas*.



3. Placez le coin de la page dans l'angle supérieur gauche de la vitre du scanner.



4. Fermez le capot document.

S'il s'agit d'un document épais ou d'un livre, maintenez-le en place en appuyant délicatement sur le capot document.



Impression.....	51
Avant d'imprimer.....	51
Imprimer à partir de l'ordinateur (Windows®).....	51
Imprimer à partir de l'ordinateur (Macintosh).....	77
Ajuster les paramètres à partir du panneau de commande de l'appareil.....	90



# Impression

- Avant d'imprimer
- Imprimer à partir de l'ordinateur (Windows<sup>®</sup>)
- Imprimer à partir de l'ordinateur (Macintosh)
- Ajuster les paramètres à partir du panneau de commande de l'appareil

## Avant d'imprimer

Avant toute impression, vérifiez les points suivants :

- Les instructions relatives au pilote d'imprimante sont basées sur le pilote PCL. Comme le pilote d'imprimante XPS fait office de pilote par défaut pour Windows<sup>®</sup> 8, le mode de fonctionnement peut varier par rapport aux instructions fournies dans ce Guide de l'utilisateur.
- Utilisateurs de câble réseau ou USB : vérifiez que le câble d'interface est physiquement sécurisé.

### Numérisation, impression et télécopie simultanées

L'appareil peut imprimer des données provenant de l'ordinateur tout en envoyant ou en recevant un fax en mémoire, ou en numérisant un document. L'envoi de fax ne sera pas interrompu pendant une impression à partir de l'ordinateur. Toutefois, lorsque l'appareil effectue une copie ou reçoit un fax sur papier, il interrompt l'opération d'impression, puis la reprend une fois la copie ou la réception de fax terminée.

**REMARQUE:** Le modèle Dell E514dw ne prend pas en charge la fonction de télécopie.

### Pare-feu (Windows<sup>®</sup>)

Si votre ordinateur est protégé par un pare-feu et si vous ne parvenez pas à imprimer ou à numériser via un réseau ou bien à utiliser PC-FAX, il est possible que vous deviez configurer les paramètres du pare-feu. Si vous utilisez un autre logiciel de pare-feu personnel, reportez-vous au Guide de l'utilisateur de votre logiciel ou contactez l'éditeur du logiciel.

## Imprimer à partir de l'ordinateur (Windows<sup>®</sup>)

### Méthodes d'impression élémentaires (Windows<sup>®</sup>)

- Imprimer un document (Windows<sup>®</sup>)
- Aperçu avant impression (Windows<sup>®</sup>)
- Modifier le format de papier (Windows<sup>®</sup>)

Les options de format de papier comprennent un large choix de formats de papier standard.

- Modifier l'orientation de vos impressions (Paysage ou Portrait) (Windows<sup>®</sup>)
- Imprimer des copies multiples d'un même document (Windows<sup>®</sup>)
- Modifier le type de support (Windows<sup>®</sup>)

Pour obtenir les meilleurs résultats d'impression, le support à imprimer doit être sélectionné au niveau du pilote. L'appareil modifie la façon dont elle imprime en fonction du type de support sélectionné.

- Changer la résolution (Windows<sup>®</sup>)

Vous pouvez choisir la résolution d'impression. Étant donné que la résolution d'impression et la vitesse sont liées,

plus la résolution est élevée, plus l'impression du document dure longtemps.

- Modifier les paramètres d'impression (Windows<sup>®</sup>)

La sélection Paramètres imprimante permet de choisir la résolution de l'impression. Étant donné que la qualité de l'impression et la vitesse sont liées, plus la qualité demandée est élevée, plus l'impression du document dure longtemps.

- Améliorer l'impression en gris (Windows<sup>®</sup>)

Vous pouvez améliorer la qualité d'image d'une zone ombrée.

- Améliorer l'impression des motifs (Windows<sup>®</sup>)

Vous pouvez améliorer l'impression des motifs si les pleins et les motifs imprimés n'ont pas le même aspect que les pleins et les motifs imprimés affichés sur l'écran de votre ordinateur.

- Améliorer les lignes fines (Windows<sup>®</sup>)

Utilisez cette option pour améliorer la qualité d'image des lignes fines.

- Imprimer plus d'une page sur une même feuille de papier (N en 1) (Windows<sup>®</sup>)

- Imprimer sous forme de poster (Windows<sup>®</sup>)

Agrandissez la taille de l'impression et imprime le document sous forme de poster.

- Imprimer sur les deux faces du papier (Windows<sup>®</sup>)

- Imprimer sous forme de livret (Windows<sup>®</sup>)

Utilisez cette option pour imprimer un document au format livret avec l'impression recto verso. Les pages du document sont classées en fonction de leur numérotation, ce qui permet de les plier directement en leur centre et de lire les pages du livret sans avoir à en changer l'ordre des pages imprimées.

- Modifier la source de papier (Windows<sup>®</sup>)

Sélectionnez une source de papier adaptée aux conditions ou à vos besoins en matière d'impression.

## Imprimer un document (Windows<sup>®</sup>)

1. Sélectionnez la commande d'impression dans votre application.
2. Sélectionnez **Dell MFP EXXXX** (où XXXX désigne le nom de votre modèle), puis cliquez sur le bouton des propriétés ou préférences d'impression.  
La fenêtre du pilote d'imprimante apparaît.
3. Assurez-vous d'avoir chargé le format de papier adéquat dans le bac à papier.
4. Cliquez sur la liste déroulante **Format papier**, puis sélectionnez le format du papier.
5. Dans le champ **Orientation**, sélectionnez **Portrait** ou **Paysage** pour définir l'orientation de votre impression.  
**REMARQUE:** Si votre application contient une fonction similaire, nous vous recommandons de l'utiliser.
6. Saisissez le nombre de copies souhaitées (1 à 999) dans le champ **Copies**.
7. Cliquez sur la liste déroulante **Type de support**, puis sélectionnez le type de papier que vous utilisez.
8. Pour imprimer plusieurs pages sur une seule feuille ou imprimer une page d'un document sur plusieurs feuilles, cliquez sur la liste déroulante **Imp. multi-pages** et sélectionnez vos options.
9. Changez les autres paramètres imprimante, au besoin.
10. Cliquez sur **OK**.
11. Terminez l'opération d'impression.

## Aperçu avant impression (Windows® )



1. Sélectionnez la commande d'impression dans votre application.
2. Sélectionnez **Dell MFP EXXXX** (où XXXX désigne le nom de votre modèle), puis cliquez sur le bouton des propriétés ou préférences d'impression.  
La fenêtre du pilote d'imprimante apparaît.
3. Cochez la case **Aperçu avant impression** .
4. Changez les autres paramètres imprimante, au besoin.
5. Cliquez sur **OK** .
6. Cliquez sur le bouton Continuer ou Suivant dans la boîte de dialogue de votre application.  
L'écran **PrintPreview** s'ouvre avant que l'impression commence.
7. Sélectionnez la (les) page(s) à imprimer dans la liste du champ **Imprimer page** .  
Les résultats d'impression s'affichent dans la zone d'aperçu. Par défaut, toutes les pages sont sélectionnées.  
Pour n'imprimer que certaines pages, désélectionnez les cases à cocher correspondant aux pages que vous ne voulez pas imprimer.  
**REMARQUE:** Si le paramètre **Recto verso/Livret** est sélectionné dans le pilote d'imprimante, vous ne pouvez pas cocher la case **Imprimer page** .
8. Cliquez sur **Fichier** , puis sur **Imprimer** pour commencer l'impression.

## Modifier le format de papier (Windows® )

Les options de format de papier comprennent un large choix de formats de papier standard.

1. Sélectionnez la commande d'impression dans votre application.
2. Sélectionnez **Dell MFP EXXXX** (où XXXX désigne le nom de votre modèle), puis cliquez sur le bouton des propriétés ou préférences d'impression.  
La fenêtre du pilote d'imprimante apparaît.
3. Cliquez sur la liste déroulante **Format papier** , puis sélectionnez le format du papier.
4. Cliquez sur **OK** .
5. Terminez l'opération d'impression.

## Créer un format de papier personnalisé (Windows® )

1. Effectuez l'une des actions suivantes :
  - (Pour Windows Server® 2003)  
Cliquez sur **Démarrer** > **Imprimantes et télécopieurs** .
  - (Pour Windows Vista® et Windows Server® 2008)  
Cliquez sur  (**Démarrer**) > **Panneau de configuration** > **Matériel et audio** > **Imprimantes** .
  - (Pour Windows® 7 et Windows Server® 2008 R2)  
Cliquez sur  (**Démarrer**) > **Périphériques et imprimantes** .
  - (Pour Windows® 8)

Positionnez la souris dans le coin inférieur droit de votre bureau. Lorsque la barre de menus apparaît, cliquez sur **Paramètres** , puis sur **Panneau de configuration** . Dans le groupe **Matériel et audio** , cliquez sur **Afficher les périphériques et imprimantes** .

- (Pour Windows Server ® 2012)

Positionnez la souris dans le coin inférieur droit de votre bureau. Lorsque la barre de menus apparaît, cliquez sur **Paramètres** , puis sur **Panneau de configuration** . Dans le groupe **Matériel** , cliquez sur **Afficher les périphériques et imprimantes** .

- (Pour Windows Server ® 2012 R2)

Cliquez sur **Panneau de configuration** dans l'écran **Start** . Dans le groupe **Matériel** , cliquez sur **Afficher les périphériques et imprimantes** .

2. Cliquez avec le bouton droit sur l'icône **Dell MFP EXXXX** (où XXXX remplace le nom de votre modèle), puis sélectionnez **Propriétés de l'imprimante** . Si les options du pilote d'imprimante s'affichent, sélectionnez votre pilote d'imprimante.
3. Cliquez sur l'onglet **Général** , puis cliquez sur le bouton **Options d'impression** ou **Préférences...** .  
La boîte de dialogue du pilote d'imprimante s'affiche.  
**REMARQUE:** Pour configurer les paramètres du bac, cliquez sur l'onglet **Paramètres du périphérique** .  
**REMARQUE:** Pour changer de port d'imprimante, cliquez sur l'onglet **Ports** .
4. Cliquez sur la liste déroulante **Format papier** , puis sélectionnez **Définie par l'utilisateur** .
5. Tapez le nom de ce format personnalisé dans le champ **Nom de la taille papier personnalisée** .
6. Spécifiez les valeurs pour la **Largeur** et la **Hauteur** .
7. Cliquez sur **Enregistrer** .
8. Cliquez sur **OK** .
9. Cliquez sur **OK** .
10. Fermez la boîte de dialogue des propriétés de l'imprimante.

## Modifier l'orientation de vos impressions (Paysage ou Portrait) (Windows ® )

Portrait

Paysage



1. Sélectionnez la commande d'impression dans votre application.
2. Sélectionnez **Dell MFP EXXXX** (où XXXX désigne le nom de votre modèle), puis cliquez sur le bouton des

propriétés ou préférences d'impression.

La fenêtre du pilote d'imprimante apparaît.

3. Dans le champ **Orientation** , sélectionnez **Portrait** ou **Paysage** pour définir l'orientation de votre impression.

**REMARQUE:** Si votre application contient une fonction similaire, nous vous recommandons de l'utiliser.

4. Cliquez sur **OK** .

5. Terminez l'opération d'impression.

### Imprimer des copies multiples d'un même document (Windows® )

1. Sélectionnez la commande d'impression dans votre application.

2. Sélectionnez **Dell MFP EXXXX** (où XXXX désigne le nom de votre modèle), puis cliquez sur le bouton des propriétés ou préférences d'impression.

La fenêtre du pilote d'imprimante apparaît.

3. Saisissez le nombre de copies souhaitées (1 à 999) dans le champ **Copies** .

4. Si nécessaire, cochez la case **Trier** .

#### **Trier**

Lorsque la case **Trier** est cochée, un exemplaire complet du document est imprimé puis réimprimé autant de fois que nécessaire pour obtenir le nombre de copies sélectionné. Si la case **Trier** n'est pas cochée, chaque page du document est imprimée jusqu'à l'obtention du nombre de copies sélectionnées avant de passer à l'impression de la page suivante.

5. Changez les autres paramètres imprimante, au besoin.

6. Cliquez sur **OK** .

7. Terminez l'opération d'impression.

### Modifier le type de support (Windows® )

Pour obtenir les meilleurs résultats d'impression, le support à imprimer doit être sélectionné au niveau du pilote. L'appareil modifie la façon dont elle imprime en fonction du type de support sélectionné.

1. Sélectionnez la commande d'impression dans votre application.

2. Sélectionnez **Dell MFP EXXXX** (où XXXX désigne le nom de votre modèle), puis cliquez sur le bouton des propriétés ou préférences d'impression.

La fenêtre du pilote d'imprimante apparaît.

3. Cliquez sur la liste déroulante **Type de support** et sélectionnez le type de support que vous comptez utiliser.

<b>Choisir ce type de support</b>	<b>Pour ce papier</b>
Papier ordinaire	Papier ordinaire
Papier fin	Papier fin ordinaire
Papier épais	Papier rugueux ou papier épais
Papier plus épais	Sélectionnez cette option si vous avez choisi <b>Papier épais</b> et que le toner a tendance à baver à l'impression.
Papier fort	Papier de qualité supérieure
Enveloppes	Enveloppes

Env. épaisses	Choisissez cette option si le toner n'adhère pas correctement à l'enveloppe lorsque l'option <b>Enveloppes</b> est sélectionnée.
Env. fines	Choisissez cette option si l'enveloppe se froisse lorsque l'option <b>Enveloppes</b> est sélectionnée.
Papier recyclé	Papier recyclé
Etiquette	Étiquettes

4. Cliquez sur **OK**.
5. Terminez l'opération d'impression.

### Changer la résolution (Windows®)

Vous pouvez choisir la résolution d'impression. Étant donné que la résolution d'impression et la vitesse sont liées, plus la résolution est élevée, plus l'impression du document dure longtemps.

1. Sélectionnez la commande d'impression dans votre application.
2. Sélectionnez **Dell MFP EXXXX** (où XXXX désigne le nom de votre modèle), puis cliquez sur le bouton des propriétés ou préférences d'impression.  
La fenêtre du pilote d'imprimante apparaît.
3. Cliquez sur la liste déroulante **Résolution** et cliquez sur la résolution d'impression que vous comptez utiliser.
  - **300 ppp**
  - **600 ppp**
  - **HQ 1200**
4. Cliquez sur **OK**.
5. Terminez l'opération d'impression.

### Modifier les paramètres d'impression (Windows®)

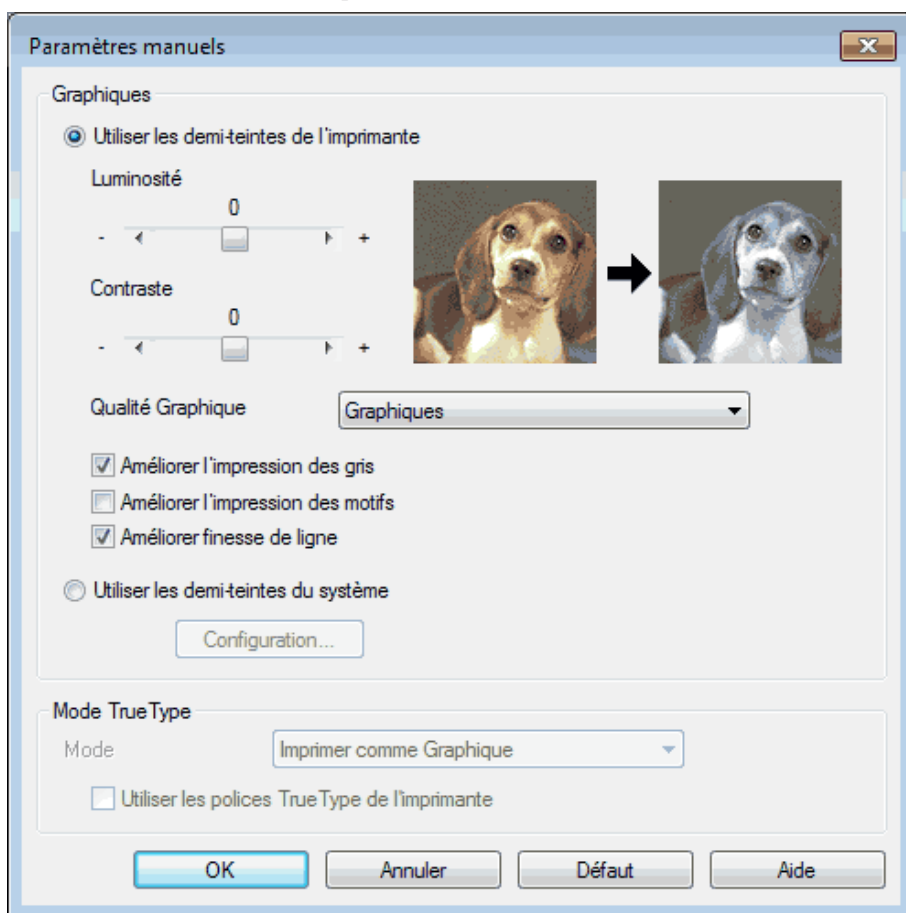
La sélection Paramètres imprimante permet de choisir la résolution de l'impression. Étant donné que la qualité de l'impression et la vitesse sont liées, plus la qualité demandée est élevée, plus l'impression du document dure longtemps.

1. Sélectionnez la commande d'impression dans votre application.
2. Sélectionnez **Dell MFP EXXXX** (où XXXX désigne le nom de votre modèle), puis cliquez sur le bouton des propriétés ou préférences d'impression.  
La fenêtre du pilote d'imprimante apparaît.
3. Cliquez sur la liste déroulante **Imprimer paramètres** et cliquez sur les paramètres d'impression que vous comptez utiliser.

Option	Description
Graphiques	Il s'agit du meilleur mode d'impression des documents contenant des images.
Texte	Il s'agit du meilleur mode d'impression des documents de texte.
Manuel(le)	Vous pouvez modifier manuellement les réglages avancés.



4. Pour modifier les réglages les plus avancés, comme la luminosité, le contraste et d'autres paramètres, sélectionnez **Manuel(le)** et cliquez sur **Paramètres manuels...** .



5. Cliquez sur **OK** .
6. Terminez l'opération d'impression.

### Améliorer l'impression en gris (Windows® )

Vous pouvez améliorer la qualité d'image d'une zone ombrée.

1. Sélectionnez la commande d'impression dans votre application.
2. Sélectionnez **Dell MFP EXXXX** (où XXXX désigne le nom de votre modèle), puis cliquez sur le bouton des propriétés ou préférences d'impression.  
La fenêtre du pilote d'imprimante apparaît.
3. Cliquez sur la liste déroulante **Imprimer paramètres** , sélectionnez **Manuel(le)** , puis cliquez sur le bouton **Paramètres manuels...** .
4. Cochez la case **Améliorer l'impression des gris** .
5. Cliquez sur **OK** pour revenir à la fenêtre du pilote d'imprimante.
6. Cliquez sur **OK** .

7. Terminez l'opération d'impression.

### **Améliorer l'impression des motifs (Windows® )**

Vous pouvez améliorer l'impression des motifs si les pleins et les motifs imprimés n'ont pas le même aspect que les pleins et les motifs imprimés affichés sur l'écran de votre ordinateur.

1. Sélectionnez la commande d'impression dans votre application.
2. Sélectionnez **Dell MFP EXXXX** (où XXXX désigne le nom de votre modèle), puis cliquez sur le bouton des propriétés ou préférences d'impression.  
La fenêtre du pilote d'imprimante apparaît.
3. Cliquez sur la liste déroulante **Imprimer paramètres** , sélectionnez **Manuel(le)** , puis cliquez sur le bouton **Paramètres manuels... .**
4. Cochez la case **Améliorer l'impression des motifs** .
5. Cliquez sur **OK** pour revenir à la fenêtre du pilote d'imprimante.
6. Cliquez sur **OK** .
7. Terminez l'opération d'impression.

### **Améliorer les lignes fines (Windows® )**

Utilisez cette option pour améliorer la qualité d'image des lignes fines.

1. Sélectionnez la commande d'impression dans votre application.
2. Sélectionnez **Dell MFP EXXXX** (où XXXX désigne le nom de votre modèle), puis cliquez sur le bouton des propriétés ou préférences d'impression.  
La fenêtre du pilote d'imprimante apparaît.
3. Cliquez sur la liste déroulante **Imprimer paramètres** , sélectionnez **Manuel(le)** , puis cliquez sur le bouton **Paramètres manuels... .**
4. Vérifiez que la case **Améliorer finesse de ligne** est cochée.
5. Cliquez sur **OK** pour revenir à la fenêtre du pilote d'imprimante.
6. Cliquez sur **OK** .
7. Terminez l'opération d'impression.

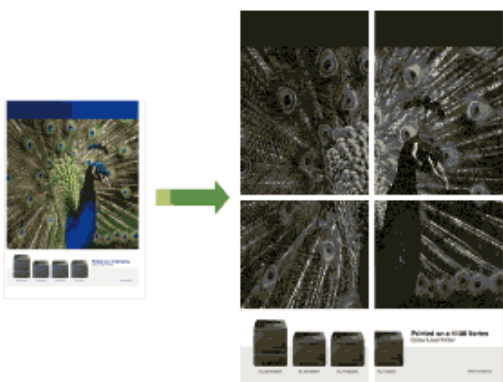
## Imprimer plus d'une page sur une même feuille de papier (N en 1) (Windows® )



1. Sélectionnez la commande d'impression dans votre application.
2. Sélectionnez **Dell MFP EXXXX** (où XXXX désigne le nom de votre modèle), puis cliquez sur le bouton des propriétés ou préférences d'impression.  
La fenêtre du pilote d'imprimante apparaît.
3. Dans le champ **Orientation** , sélectionnez **Portrait** ou **Paysage** pour définir l'orientation de votre impression.  
**REMARQUE:** Si votre application contient une fonction similaire, nous vous recommandons de l'utiliser.
4. Cliquez sur la liste déroulante **Imp. multi-pages** et sélectionnez l'option **2 en 1** , **4 en 1** , **9 en 1** , **16 en 1** ou **25 en 1** .
5. Cliquez sur la liste déroulante **Ordre des pages** , puis sélectionnez l'ordre des pages.
6. Cliquez sur la liste déroulante **Bordure** , puis sélectionnez votre type de ligne de bordure.
7. Changez les autres paramètres imprimante, au besoin.
8. Cliquez sur **OK** .
9. Terminez l'opération d'impression.

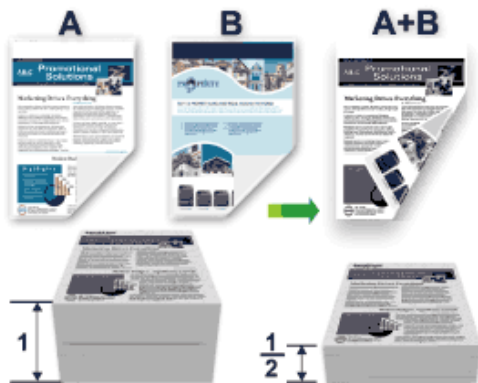
## Imprimer sous forme de poster (Windows® )

Agrandissez la taille de l'impression et imprime le document sous forme de poster.



1. Sélectionnez la commande d'impression dans votre application.
2. Sélectionnez **Dell MFP EXXXX** (où XXXX désigne le nom de votre modèle), puis cliquez sur le bouton des propriétés ou préférences d'impression.  
La fenêtre du pilote d'imprimante apparaît.
3. Cliquez sur la liste déroulante **Imp. multi-pages** et sélectionnez l'option **1 page sur 2x2 feuilles** , **1 page sur 3x3 feuilles** , **1 page sur 4x4 feuilles** ou **1 page sur 5x5 feuilles** .
4. Si nécessaire, cochez la case **Imprimer une ligne en pointillés** .  
**Imprimer une ligne en pointillés**  
Cette option permet d'imprimer une ligne de découpe de faible intensité autour de la zone imprimable afin d'en faciliter la découpe.
5. Changez les autres paramètres imprimante, au besoin.
6. Cliquez sur **OK** .
7. Terminez l'opération d'impression.

### Imprimer sur les deux faces du papier (Windows® )



- 
- Sélectionnez le format de papier A4 lorsque vous utilisez la fonction d'impression recto verso automatique.
  - Vérifiez que le capot arrière est fermé.
  - Si le papier s'enroule, aplatissez-le et replacez-le dans le bac à papier.
  - Utilisez du papier ordinaire ou du papier fin. NE PAS utiliser de papier de qualité supérieure.
  - Si le papier est trop fin, il risque de gondoler.
  - Lorsque vous utilisez la fonction d'impression recto verso manuelle, il est possible que des bourrages papier se produisent ou que la qualité d'impression soit médiocre.
- 

1. Sélectionnez la commande d'impression dans votre application.
2. Sélectionnez **Dell MFP EXXXX** (où XXXX désigne le nom de votre modèle), puis cliquez sur le bouton des propriétés ou préférences d'impression.  
La fenêtre du pilote d'imprimante apparaît.
3. Dans le champ **Orientation** , sélectionnez **Portrait** ou **Paysage** pour définir l'orientation de votre impression.

**REMARQUE:** Si votre application contient une fonction similaire, nous vous recommandons de l'utiliser.

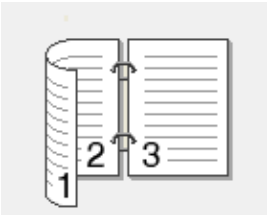
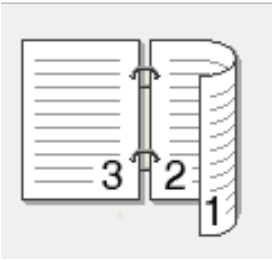
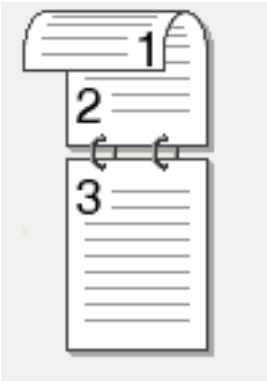
4. Cliquez sur la liste déroulante **Recto verso/Livret** et sélectionnez l'option **Recto verso** ou **Recto verso (manuel)** .

Option	Description
Recto verso (disponible uniquement pour certains modèles)	Imprime automatiquement sur les deux faces du papier.
Recto verso (manuel)	L'appareil commence par imprimer toutes les pages de numéro pair sur une face du papier. Ensuite, le pilote d'imprimante vous demande (par un message contextuel) de réinsérer le papier.

5. Cliquez sur le bouton **Paramètres recto verso** .

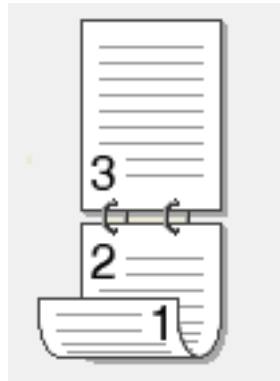
6. Sélectionnez une des options dans le menu **Type de recto verso** .

Lorsque l'option recto-verso est sélectionnée, vous avez le choix entre quatre types de reliure recto-verso pour chaque orientation :

Option pour Portrait	Description
Bord long (gauche)	
Bord long (droite)	
Bord court (haut)	

---

Bord court (bas)

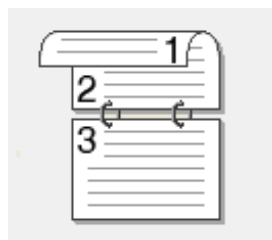


---

**Option pour Paysage**

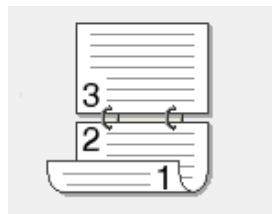
**Description**

Bord long (haut)



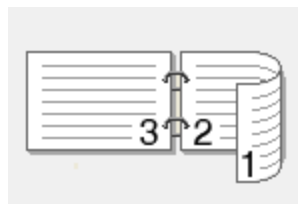
---

Bord long (bas)



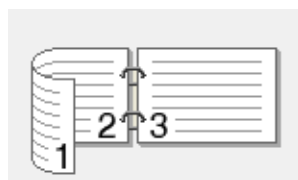
---

Bord court (droite)



---

Bord court (gauche)



- 
7. Cochez la case **Marge de reliure** si vous voulez spécifier le décalage pour la reliure en pouces ou en millimètres .
  8. Cliquez sur **OK** .
  9. Changez les autres paramètres imprimante, au besoin.

**10. Effectuez l'une des actions suivantes :**

- Pour l'impression recto verso automatique, cliquez à nouveau sur **OK** , puis terminez l'opération d'impression.
- Pour l'impression manuelle recto verso, cliquez à nouveau sur **OK** et suivez les instructions à l'écran.

Si le papier n'est pas entraîné correctement, il se peut qu'il soit enroulé sur lui-même. Retirez le papier, aplatissez-le et replacez-le dans le bac à papier.

**Imprimer sous forme de livret (Windows® )**

Utilisez cette option pour imprimer un document au format livret avec l'impression recto verso. Les pages du document sont classées en fonction de leur numérotation, ce qui permet de les plier directement en leur centre et de lire les pages du livret sans avoir à en changer l'ordre des pages imprimées.



- 
- Sélectionnez le format de papier A4 lorsque vous utilisez la fonction d'impression recto verso automatique.
  - Vérifiez que le capot arrière est fermé.
  - Si le papier s'enroule, aplatissez-le et replacez-le dans le bac à papier.
  - Utilisez du papier ordinaire ou du papier fin. NE PAS utiliser de papier de qualité supérieure.
  - Si le papier est trop fin, il risque de gondoler.
  - Lorsque vous utilisez la fonction d'impression recto verso manuelle, il est possible que des bourrages papier se produisent ou que la qualité d'impression soit médiocre.
- 

1. Sélectionnez la commande d'impression dans votre application.
2. Sélectionnez **Dell MFP EXXXX** (où XXXX désigne le nom de votre modèle), puis cliquez sur le bouton des propriétés ou préférences d'impression.  
La fenêtre du pilote d'imprimante apparaît.
3. Dans le champ **Orientation** , sélectionnez **Portrait** ou **Paysage** pour définir l'orientation de votre impression.

**REMARQUE:** Si votre application contient une fonction similaire, nous vous recommandons de l'utiliser.

4. Cliquez sur la liste déroulante **Recto verso/Livret** et sélectionnez l'option **Livret** ou **Livret (manuel)** .

Option	Description
Livret (disponible uniquement pour certains modèles)	Imprime automatiquement au format livret.

5. Cliquez sur le bouton **Paramètres recto verso** .

6. Sélectionnez une des options du menu **Type de recto verso** .

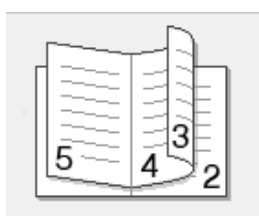
Deux types de sens de reliure en recto verso sont disponibles pour chaque orientation :

Option pour Portrait	Description
----------------------	-------------

Reliure gauche

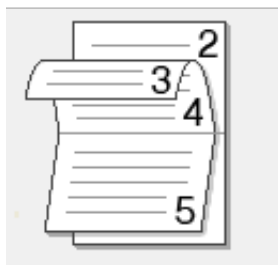


Reliure droite



Option pour Paysage	Description
---------------------	-------------

Reliure en haut





Reliure en bas



7. Sélectionnez une des options dans le menu **Méthode d'impression de livret** .



Option	Description
Toutes les pages ensemble	Chaque page s'imprime au format livret (quatre pages sur chaque feuille de papier, deux pages par face). Pliez l'impression au milieu pour former le livret.
	
Diviser en jeux	Cette option imprime la totalité du livret par petits groupes de livrets séparés, ce qui vous permet de plier au centre les groupes de livrets sans devoir changer l'ordre des pages imprimées. Vous pouvez indiquer le nombre de feuilles composant chaque groupe de livrets (de 1 à 15). Cette option est pratique pour plier un livret imprimé qui possède un grand nombre de pages.
	

8. Cochez la case **Marge de reliure** si vous voulez spécifier le décalage pour la reliure en pouces ou en millimètres .

9. Cliquez sur **OK** .

10. Changez les autres paramètres imprimante, au besoin.

11. Effectuez l'une des actions suivantes :

- Pour l'impression automatique du livret, cliquez à nouveau sur **OK** , puis terminez l'opération d'impression.
- Pour l'impression manuelle du livret, cliquez à nouveau sur **OK** et suivez les instructions à l'écran.

## Modifier la source de papier (Windows<sup>®</sup> )

Sélectionnez une source de papier adaptée aux conditions ou à vos besoins en matière d'impression.

1. Sélectionnez la commande d'impression dans votre application.

2. Sélectionnez **Dell MFP EXXXX** (où XXXX désigne le nom de votre modèle), puis cliquez sur le bouton des propriétés ou préférences d'impression.

La fenêtre du pilote d'imprimante apparaît.

3. Cliquez sur les listes déroulantes **Première page** et **Autres pages** pour sélectionner votre bac à papier dans chaque liste.

Option	Description
Sélection automatique	L'appareil sélectionne automatiquement le bac à utiliser si le type et le format de papier configurés sur l'appareil correspondent aux paramètres du pilote d'imprimante. Le type et le format de papier de chaque bac doivent être configurés correctement sur l'appareil.
Bac1	L'appareil utilisera exclusivement le bac 1 lors de l'impression.
Manuel(le)	L'appareil utilisera exclusivement la fente d'alimentation manuelle lors de l'impression.

**REMARQUE:** Vous pouvez spécifier différents bacs pour l'impression de la première page de votre document et pour l'impression à partir de la seconde page.

4. Cliquez sur **OK** .

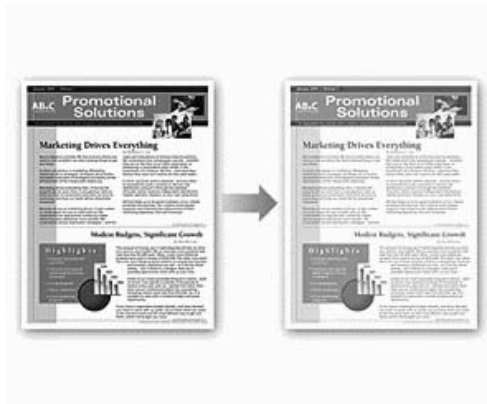
5. Terminez l'opération d'impression.

## Méthodes d'impression avancées (Windows<sup>®</sup> )

- Impression en mode Économie de toner (Windows<sup>®</sup> )  
Cette fonction économise le toner en utilisant moins pour imprimer les documents ; l'impression est plus claire, puis néanmoins toujours lisible.
- Impression mise à l'échelle (Windows<sup>®</sup> )  
Cette option permet d'agrandir ou de réduire les pages de votre document afin de les adapter au format du papier imprimé.
- Inverser l'impression (Windows<sup>®</sup> )  
Ce paramètre permet de faire pivoter l'image imprimée de 180 degrés.
- Ajouter un filigrane au document imprimé (Windows<sup>®</sup> )  
Imprimez un logo ou un texte sur votre document sous forme de filigrane. Sélectionnez un des filigranes prédéfinis, ajoutez un nouveau filigrane ou utilisez un fichier image que vous avez créé.
- Imprimer la date et l'heure et le nom de connexion de l'utilisateur de l'ordinateur sur le document (impression en-tête/bas de page) (Windows<sup>®</sup> )
- Utiliser une macro de votre ordinateur (Windows<sup>®</sup> )  
Si vous avez stocké les formulaires électroniques (macros) dans la mémoire de votre appareil, vous pouvez utiliser la macro pour imprimer les données sous forme de superposition au cours du travail d'impression voulu.
- Ajuster la densité d'impression (Windows<sup>®</sup> )  
Vous pouvez augmenter ou diminuer la densité d'impression.
- Réduire l'ondulation du papier (Windows<sup>®</sup> )
- Améliorer la tenue du toner (Windows<sup>®</sup> )
- Sauter les pages vierges (Windows<sup>®</sup> )  
Utilisez cette option pour permettre au pilote d'imprimante de détecter automatiquement les pages vierges et de les exclure de l'impression.
- Imprimer du texte en noir (Windows<sup>®</sup> )  
Utilisez cette option pour imprimer du texte couleur en noir.
- Enregistrer un fichier d'archivage des données d'impression (Windows<sup>®</sup> )  
Les données d'impression peuvent être enregistrées sous forme d'un fichier PDF sur votre ordinateur.

## Impression en mode Économie de toner (Windows<sup>®</sup> )

Cette fonction économise le toner en utilisant moins pour imprimer les documents ; l'impression est plus claire, puis néanmoins toujours lisible.



**REMARQUE:** Nous déconseillons d'utiliser ce mode pour l'impression de photos ou d'images en échelle de gris .

1. Sélectionnez la commande d'impression dans votre application.
2. Sélectionnez **Dell MFP EXXXX** (où XXXX désigne le nom de votre modèle), puis cliquez sur le bouton des propriétés ou préférences d'impression.  
La fenêtre du pilote d'imprimante apparaît.
3. Cliquez sur l'onglet **Avancé** .
4. Cochez la case **Mode économie** .
5. Changez les autres paramètres imprimante, au besoin.
6. Cliquez sur **OK** .
7. Terminez l'opération d'impression.

### **Impression mise à l'échelle (Windows<sup>®</sup>)**

Cette option permet d'agrandir ou de réduire les pages de votre document afin de les adapter au format du papier imprimé.

1. Sélectionnez la commande d'impression dans votre application.
2. Sélectionnez **Dell MFP EXXXX** (où XXXX désigne le nom de votre modèle), puis cliquez sur le bouton des propriétés ou préférences d'impression.  
La fenêtre du pilote d'imprimante apparaît.
3. Cliquez sur l'onglet **Avancé** .
4. Effectuez l'une des actions suivantes :
  - Sélectionnez l'option **Ajuster à la taille du papier** pour agrandir ou réduire le document afin de l'adapter au format du papier imprimé, puis sélectionnez le format de papier dans la liste déroulante.
  - Sélectionnez l'option **Libre** pour agrandir ou réduire manuellement le format des pages du document et tapez une valeur dans le champ.
5. Changez les autres paramètres imprimante, au besoin.
6. Cliquez sur **OK** .
7. Terminez l'opération d'impression.

## Inverser l'impression (Windows® )

Ce paramètre permet de faire pivoter l'image imprimée de 180 degrés.



1. Sélectionnez la commande d'impression dans votre application.
2. Sélectionnez **Dell MFP EXXXX** (où XXXX désigne le nom de votre modèle), puis cliquez sur le bouton des propriétés ou préférences d'impression.  
La fenêtre du pilote d'imprimante apparaît.
3. Cliquez sur l'onglet **Avancé** .
4. Cochez la case **Impression inversée** .
5. Changez les autres paramètres imprimante, au besoin.
6. Cliquez sur **OK** .
7. Terminez l'opération d'impression.

## Ajouter un filigrane au document imprimé (Windows® )

Imprimez un logo ou un texte sur votre document sous forme de filigrane. Sélectionnez un des filigranes prédéfinis, ajoutez un nouveau filigrane ou utilisez un fichier image que vous avez créé.

1. Sélectionnez la commande d'impression dans votre application.
2. Sélectionnez **Dell MFP EXXXX** (où XXXX désigne le nom de votre modèle), puis cliquez sur le bouton des propriétés ou préférences d'impression.  
La fenêtre du pilote d'imprimante apparaît.
3. Cliquez sur l'onglet **Avancé** .
4. Cochez la case **Utiliser filigrane** , puis cliquez sur le bouton **Paramètres** .
5. Sélectionnez le filigrane à utiliser dans la liste **Sélectionner filigrane** ou créez un nouveau filigrane.
  - Pour créer un nouveau filigrane, cliquez sur **Ajouter** .
    - a.Sélectionnez l'option **Utiliser un texte** ou **Utiliser un fichier image** dans le champ **Style de filigrane** .
    - b.Tapez le titre du filigrane dans le champ **Intitulé** .
    - c.Si vous sélectionnez l'option **Utiliser un texte** :
      - Sélectionnez vos options **Texte** , **Police** , **Style** , **Taille** et **Noirceur** .
    - d.Si vous sélectionnez l'option **Utiliser un fichier image** :
      - Tapez le nom de fichier et indiquez l'emplacement de l'image dans le champ **Fichier** ou cliquez sur le bouton **Parcourir** pour rechercher le fichier.

- Une fois l'image sélectionnée, vous pouvez mettre la taille de l'image à l'échelle.
- e. Pour déplacer la position du filigrane sur la page, ajustez-la dans le champ **Position**.
- Pour modifier un filigrane existant, sélectionnez celui-ci, puis cliquez sur le bouton **Paramètres**.

#### Amener au premier plan

Cette option superpose le filigrane avec votre document imprimé.

#### Texte détourné

Cochez la case **Texte détourné** uniquement pour imprimer le filigrane avec un contour. Cette fonction est seulement disponible si vous utilisez un filigrane textuel.

#### Paramètres personnalisés

Sélectionnez l'emplacement du filigrane. Incluez-le sur toutes les pages, sur la première page uniquement ou sur toutes les pages sauf la première page.

6. Cliquez sur **OK**.
7. Changez les autres paramètres imprimante, au besoin.
8. Cliquez sur **OK**.
9. Terminez l'opération d'impression.

### Imprimer la date et l'heure et le nom de connexion de l'utilisateur de l'ordinateur sur le document (impression en-tête/bas de page) (Windows®)



1. Sélectionnez la commande d'impression dans votre application.
2. Sélectionnez **Dell MFP EXXXX** (où XXXX désigne le nom de votre modèle), puis cliquez sur le bouton des propriétés ou préférences d'impression.  
La fenêtre du pilote d'imprimante apparaît.
3. Cliquez sur l'onglet **Avancé**.
4. Cochez la case **Impression En-tête/Bas de page**, puis cliquez sur le bouton **Paramètres**.
5. Sélectionnez les options de votre choix à partir des paramètres suivants : **Format**, **Position**, **Police** et **Arrière plan**.

#### ID impression

Sélectionnez votre nom d'utilisateur de connexion à l'ordinateur ou tout texte personnalisé dans l'en-tête ou le bas de page en suivant l'une des méthodes suivantes :

- Sélectionnez l'option **Nom utilisateur** pour imprimer le nom d'utilisateur pour la connexion de l'ordinateur.
  - Sélectionnez l'option **Personnaliser** pour imprimer le texte que vous avez saisi dans le champ **Personnaliser**.
6. Cliquez sur **OK** pour revenir à la fenêtre du pilote d'imprimante.
  7. Changez les autres paramètres imprimante, au besoin.
  8. Cliquez sur **OK**.
  9. Terminez l'opération d'impression.

### Utiliser une macro de votre ordinateur (Windows®)

Si vous avez stocké les formulaires électroniques (macros) dans la mémoire de votre appareil, vous pouvez utiliser la macro pour imprimer les données sous forme de superposition au cours du travail d'impression voulu.

1. Sélectionnez la commande d'impression dans votre application.
2. Sélectionnez **Dell MFP EXXXX** (où XXXX désigne le nom de votre modèle), puis cliquez sur le bouton des propriétés ou préférences d'impression.  
La fenêtre du pilote d'imprimante apparaît.
3. Cliquez sur l'onglet **Avancé**.
4. Cliquez sur le bouton **Autres options d'impression**.
5. Sélectionnez **Macro**.
6. Cliquez sur le bouton **Paramètres macro**.
7. Saisissez l'**ID Macro** : et le **Nom de la macro** : que vous voulez utiliser.
8. Sélectionnez **Insérer la commande macro**.
9. Sélectionnez la page dans laquelle vous souhaitez superposer les données de la macro.

Option	Description
Toutes les pages	Permet d'insérer la macro sur toutes les pages.
Page	Permet d'insérer la macro sur une page spécifique. Sélectionnez cette option, puis saisissez un numéro de page compris entre 1 et 255.
Ajouter en haut de la page	Permet d'insérer les données de la macro en haut de la page.
Ajouter en bas de la page	Permet d'insérer les données de la macro en bas de la page.

**REMARQUE:** Si vous avez sélectionné l'option **Livret**, le paramètre **Page** sous **Insérer la commande macro** est désactivé.

10. Cliquez sur **OK**.
11. Cliquez sur **OK** pour revenir à la fenêtre du pilote d'imprimante.
12. Cliquez sur **OK**.
13. Terminez l'opération d'impression.  
Les données de la macro sont imprimées sous forme de superposition.

## Ajuster la densité d'impression (Windows® )

Vous pouvez augmenter ou diminuer la densité d'impression.

1. Sélectionnez la commande d'impression dans votre application.
2. Sélectionnez **Dell MFP EXXXX** (où XXXX désigne le nom de votre modèle), puis cliquez sur le bouton des propriétés ou préférences d'impression.  
La fenêtre du pilote d'imprimante apparaît.
3. Cliquez sur l'onglet **Avancé** .
4. Cliquez sur le bouton **Autres options d'impression** .
5. Sélectionnez **Réglage densité** .
6. Désélectionnez la case **Défaut imprimante** .
7. Pour augmenter ou diminuer la densité d'impression, déplacez le curseur vers la droite ou la gauche.
8. Cliquez sur **OK** pour revenir à la fenêtre du pilote d'imprimante.
9. Cliquez sur **OK** .
10. Terminez l'opération d'impression.

## Réduire l'ondulation du papier (Windows® )



---

Si vous imprimez seulement quelques pages, vous n'avez pas besoin de sélectionner ce paramètre. En cas d'ondulation excessive du papier, il est recommandé de remplacer le paramètre **Type de support** du pilote d'imprimante par le paramètre **Papier fin** ou **Env. fines** .

---

**REMARQUE:** Ce paramètre abaisse la température du processus de fusion de l'imprimante, ce qui a pour effet de réduire l'ondulation du papier.

1. Sélectionnez la commande d'impression dans votre application.
2. Sélectionnez **Dell MFP EXXXX** (où XXXX désigne le nom de votre modèle), puis cliquez sur le bouton des propriétés ou préférences d'impression.  
La fenêtre du pilote d'imprimante apparaît.
3. Cliquez sur l'onglet **Avancé** .
4. Cliquez sur le bouton **Autres options d'impression** .

5. Sélectionnez l'option **Amélioration de l'impression** dans la liste **Fonction de l'imprimante** .
6. Sélectionnez le bouton radio **Réduire l'ondulation du papier** .
7. Cliquez sur **OK** pour revenir à la fenêtre du pilote d'imprimante.
8. Cliquez sur **OK** .
9. Terminez l'opération d'impression.

### Améliorer la tenue du toner (Windows® )



**REMARQUE:** Ce réglage augmente la température du processus de fusion de l'imprimante, ce qui a pour effet d'améliorer l'adhérence du toner sur le papier.

1. Sélectionnez la commande d'impression dans votre application.
2. Sélectionnez **Dell MFP EXXXX** (où XXXX désigne le nom de votre modèle), puis cliquez sur le bouton des propriétés ou préférences d'impression.  
La fenêtre du pilote d'imprimante apparaît.
3. Cliquez sur l'onglet **Avancé** .
4. Cliquez sur le bouton **Autres options d'impression** .
5. Sélectionnez l'option **Amélioration de l'impression** dans la liste **Fonction de l'imprimante** .
6. Sélectionnez le bouton radio **Améliorer la tenue du toner** .
7. Cliquez sur **OK** pour revenir à la fenêtre du pilote d'imprimante.
8. Cliquez sur **OK** .
9. Terminez l'opération d'impression.

Si aucune amélioration significative n'est observée malgré cette sélection, remplacez le paramètre **Type de support** du pilote d'imprimante par le paramètre **Papier épais** ou **Env. épaisses** .

### Sauter les pages vierges (Windows® )

Utilisez cette option pour permettre au pilote d'imprimante de détecter automatiquement les pages vierges et de les exclure de l'impression.

---

Cette option ne fonctionne pas lorsque les paramètres suivants sont activés :

- **Utiliser filigrane**
- **Impression En-tête/Bas de page**



- **N en 1** ou **1 page sur NxN feuilles** dans la liste déroulante **Imp. multi-pages**
  - **Recto verso (manuel) , Livret , Livret (manuel) et Marge de reliure .**
- 

1. Sélectionnez la commande d'impression dans votre application.
2. Sélectionnez **Dell MFP EXXXX** (où XXXX désigne le nom de votre modèle), puis cliquez sur le bouton des propriétés ou préférences d'impression.  
La fenêtre du pilote d'imprimante apparaît.
3. Cliquez sur l'onglet **Avancé** .
4. Cliquez sur le bouton **Autres options d'impression** .
5. Sélectionnez l'option **Ignorer les pages vierges** dans la liste **Fonction de l'imprimante** .
6. Cochez la case **Ignorer les pages vierges** .
7. Cliquez sur **OK** pour revenir à la fenêtre du pilote d'imprimante.
8. Cliquez sur **OK** .
9. Terminez l'opération d'impression.

### **Imprimer du texte en noir (Windows® )**

Utilisez cette option pour imprimer du texte couleur en noir.

**REMARQUE:** L'option **Imprimer le test en noir** peut ne pas fonctionner avec certaines données.

1. Sélectionnez la commande d'impression dans votre application.
2. Sélectionnez **Dell MFP EXXXX** (où XXXX désigne le nom de votre modèle), puis cliquez sur le bouton des propriétés ou préférences d'impression.  
La fenêtre du pilote d'imprimante apparaît.
3. Cliquez sur l'onglet **Avancé** .
4. Cliquez sur le bouton **Autres options d'impression** .
5. Sélectionnez l'option **Imprimer le test en noir** dans la liste **Fonction de l'imprimante** .
6. Cochez la case **Imprimer le test en noir** .
7. Cliquez sur **OK** pour revenir à la fenêtre du pilote d'imprimante.
8. Cliquez sur **OK** .
9. Terminez l'opération d'impression.

### **Enregistrer un fichier d'archivage des données d'impression (Windows® )**

Les données d'impression peuvent être enregistrées sous forme d'un fichier PDF sur votre ordinateur.

1. Sélectionnez la commande d'impression dans votre application.
2. Sélectionnez **Dell MFP EXXXX** (où XXXX désigne le nom de votre modèle), puis cliquez sur le bouton des propriétés ou préférences d'impression.  
La fenêtre du pilote d'imprimante apparaît.
3. Cliquez sur l'onglet **Avancé** .

4. Cliquez sur le bouton **Autres options d'impression** .
5. Sélectionnez l'option **Imprimer une archive** dans la liste **Fonction de l'imprimante** .
6. Cochez la case **Imprimer une archive** .
7. Modifiez la taille du fichier en déplaçant le curseur **Taille fichier** vers la droite ou la gauche.  
La résolution est définie selon la taille du fichier.
8. Cliquez sur **OK** pour revenir à la fenêtre du pilote d'imprimante.
9. Cliquez sur **OK** .
10. Terminez l'opération d'impression.  
L'appareil commence à imprimer les données et enregistre le fichier d'archivage sur votre ordinateur.

### Sélectionner un profil d'impression (Windows® )

Les **Profils d'impression** sont des préréglages permettant d'accéder rapidement à des configurations d'impression fréquemment utilisées.

1. Sélectionnez la commande d'impression dans votre application.
2. Sélectionnez **Dell MFP EXXXX** (où XXXX désigne le nom de votre modèle), puis cliquez sur le bouton des propriétés ou préférences d'impression.  
La fenêtre du pilote d'imprimante apparaît.
3. Cliquez sur l'onglet **Profils d'impression** .
4. Choisissez votre profil dans la liste des profils d'impression.  
Les paramètres du profil apparaissent dans la partie gauche de la fenêtre du pilote d'imprimante.
5. Effectuez l'une des actions suivantes :
  - Si les paramètres conviennent pour votre travail d'impression, cliquez sur **OK** .
  - Pour modifier les paramètres, revenez à l'onglet **Elémentaire** ou **Avancé** , modifiez les paramètres, puis cliquez sur **OK** .**REMARQUE:** Pour afficher l'onglet **Profils d'impression** dans la fenêtre lors de votre prochaine impression, cochez la case **Toujours afficher en premier l'onglet Profils d'impression**.

### Ajouter un profil d'impression

Ajoutez jusqu'à 20 nouveaux profils d'impression avec des paramètres personnalisés .

1. Sélectionnez la commande d'impression dans votre application.
2. Sélectionnez **Dell MFP EXXXX** (où XXXX désigne le nom de votre modèle), puis cliquez sur le bouton des propriétés ou préférences d'impression.  
La fenêtre du pilote d'imprimante apparaît.
3. Cliquez sur l'onglet **Elémentaire** et l'onglet **Avancé** , puis configurez les paramètres d'impression désirés pour le nouveau profil d'impression.
4. Cliquez sur l'onglet **Profils d'impression** .
5. Cliquez sur **Ajouter un profil** .  
La boîte de dialogue **Ajouter un profil** s'affiche.

6. Saisissez le nom du nouveau profil d'impression dans le champ **Nom** .
7. Cliquez sur l'icône que vous comptez utiliser pour représenter ce profil dans la liste des icônes.
8. Cliquez sur **OK** .



Le nom du nouveau profil d'impression est ajouté dans la liste figurant sous l'onglet **Profils d'impression** .

### Supprimer un profil d'impression

1. Sélectionnez la commande d'impression dans votre application.
2. Sélectionnez **Dell MFP EXXXX** (où XXXX désigne le nom de votre modèle), puis cliquez sur le bouton des propriétés ou préférences d'impression.  
La fenêtre du pilote d'imprimante apparaît.
3. Cliquez sur l'onglet **Profils d'impression** .
4. Cliquez sur **Supprimer profil** .  
La boîte de dialogue **Supprimer profil** s'affiche.
5. Sélectionnez le profil à supprimer.
6. Cliquez sur **Supprimer** .
7. Cliquez sur **Oui** .
8. Cliquez sur **Fermer** .

### Modifier les paramètres d'impression par défaut (Windows<sup>®</sup> )

Lorsque vous modifiez les paramètres d'impression au sein d'un programme, les modifications ne concernent que ce que vous imprimez à ce moment-là à partir du programme en question. Pour sélectionner les paramètres d'impression pour tous les programmes Windows<sup>®</sup> , procédez comme suit. Vous modifiez ainsi les paramètres d'impression par défaut.

1. Effectuez l'une des actions suivantes :
  - (Pour Windows Server<sup>®</sup> 2003)  
Cliquez sur **Démarrer** > **Imprimantes et télécopieurs** .
  - (Pour Windows Vista<sup>®</sup> et Windows Server<sup>®</sup> 2008)  
Cliquez sur  (**Démarrer**) > **Panneau de configuration** > **Matériel et audio** > **Imprimantes** .
  - (Pour Windows<sup>®</sup> 7 et Windows Server<sup>®</sup> 2008 R2)  
Cliquez sur  (**Démarrer**) > **Périphériques et imprimantes** .
  - (Pour Windows<sup>®</sup> 8)  
Positionnez la souris dans le coin inférieur droit de votre bureau. Lorsque la barre de menus apparaît, cliquez sur **Paramètres** , puis sur **Panneau de configuration** . Dans le groupe **Matériel et audio** , cliquez sur **Afficher les périphériques et imprimantes** .
  - (Pour Windows Server<sup>®</sup> 2012)  
Positionnez la souris dans le coin inférieur droit de votre bureau. Lorsque la barre de menus apparaît, cliquez sur **Paramètres** , puis sur **Panneau de configuration** . Dans le groupe **Matériel** , cliquez sur **Afficher les périphériques et imprimantes** .
  - (Pour Windows Server<sup>®</sup> 2012 R2)

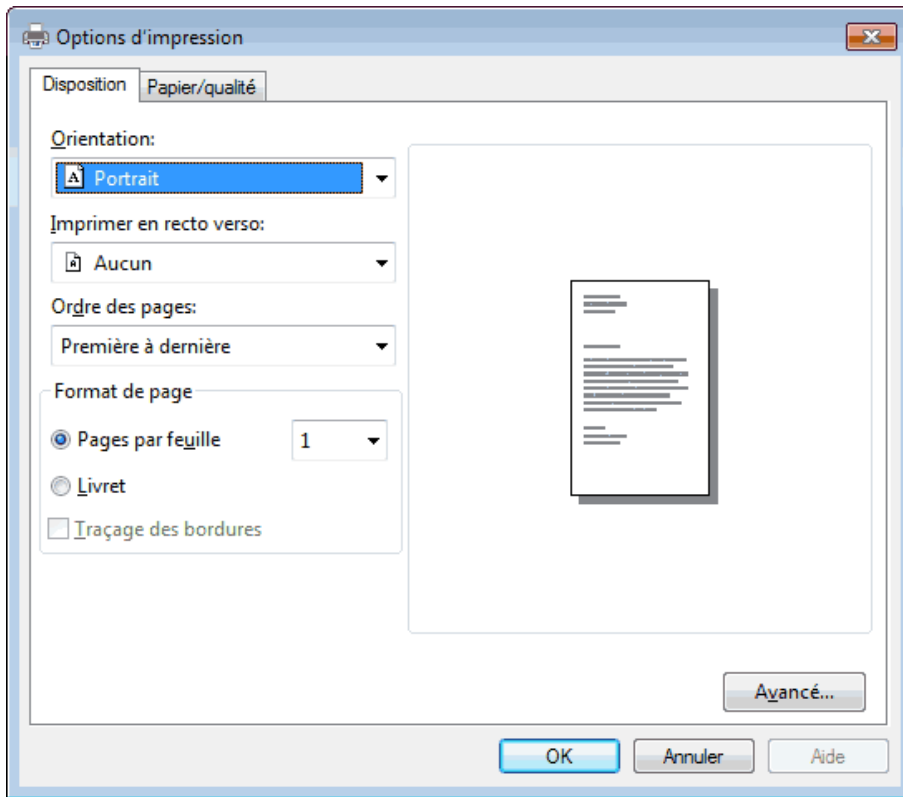
Cliquez sur **Panneau de configuration** dans l'écran **Start** . Dans le groupe **Matériel** , cliquez sur **Afficher les périphériques et imprimantes** .

2. Cliquez avec le bouton droit sur l'icône **Dell MFP EXXXX** (où XXXX remplace le nom de votre modèle), puis sélectionnez **Propriétés de l'imprimante** . Si les options du pilote d'imprimante s'affichent, sélectionnez votre pilote d'imprimante.
3. Cliquez sur l'onglet **Général** , puis cliquez sur le bouton **Options d'impression** ou **Préférences...** .  
La boîte de dialogue du pilote d'imprimante s'affiche.  
**REMARQUE:** Pour configurer les paramètres du bac, cliquez sur l'onglet **Paramètres du périphérique** .  
**REMARQUE:** Pour changer de port d'imprimante, cliquez sur l'onglet **Ports** .
4. Sélectionnez les paramètres d'impression que vous souhaitez utiliser comme paramètres par défaut pour tous vos programmes Windows<sup>®</sup> .
5. Cliquez sur **OK** .
6. Fermez la boîte de dialogue des propriétés de l'imprimante.

## **Imprimer un document à l'aide du pilote d'émulation d'imprimante PS de Dell (émulation de langage PostScript<sup>®</sup> 3<sup>™</sup>) (Windows<sup>®</sup>)**

Le pilote d'émulation d'imprimante PS de Dell permet d'imprimer des données PostScript<sup>®</sup> avec davantage de netteté.

1. Sélectionnez la commande d'impression dans votre application.
2. Sélectionnez **Dell MFP EXXXX PS emulate** (où XXXX désigne le nom de votre modèle), puis cliquez sur le bouton des propriétés ou préférences d'impression.  
La fenêtre du pilote d'imprimante apparaît.



3. Cliquez sur l'onglet **Disposition** ou **Papier/qualité** pour modifier les paramètres d'impression élémentaires. Cliquez sur le bouton **Avancé...** pour modifier les paramètres d'impression avancés.
4. Cliquez sur **OK**.
5. Terminez l'opération d'impression.

## Imprimer à partir de l'ordinateur (Macintosh)

- Imprimer un document (Macintosh)
- Définir les options d'impression (Macintosh)
- Imprimer un document à l'aide du pilote d'émulation d'imprimante PS de Dell (émulation de langage PostScript<sup>®</sup> 3<sup>™</sup>) (Macintosh)

Le pilote d'émulation d'imprimante PS de Dell permet d'imprimer des données PostScript<sup>®</sup> avec davantage de netteté.

- Contrôler l'état de l'appareil depuis votre ordinateur (Macintosh)

Status Monitor est un logiciel utilitaire configurable qui vous permet de contrôler l'état d'un périphérique et d'être prévenu immédiatement en cas de messages d'erreur, tels que l'absence de papier ou la présence d'un bourrage papier, à des intervalles de mise à jour prédéfinis. Vous pouvez aussi accéder à l'application Gestion à partir du Web.

## Imprimer un document (Macintosh)

1. Assurez-vous d'avoir chargé le format de papier adéquat dans le bac à papier.
2. Depuis une application, par exemple Apple TextEdit, cliquez sur le menu **Fichier** , puis sélectionnez **Imprimer** .
3. Sélectionnez **Dell MFP EXXXX** (XXXX représentant le nom du modèle).  
**REMARQUE:** Pour accéder à d'autres options de la commande Format d'impression, cliquez sur **Afficher les détails** .
4. Saisissez le nombre de copies souhaitées dans le champ **Copies** .
5. Cliquez sur le menu local **Taille du papier** , puis sélectionnez votre format de papier.
6. Sélectionnez l'option **Orientation** correspondant à la façon dont vous voulez imprimer le document.
7. Cliquez sur le menu local de l'application, puis sélectionnez **Paramètres d'impression** .  
Les options **Paramètres d'impression** s'affichent.
8. Cliquez sur le menu local **Type de support** et sélectionnez le type de papier que vous utilisez.
9. Si besoin, modifiez d'autres paramètres de l'imprimante.
10. Cliquez sur **Imprimer** .

## Définir les options d'impression (Macintosh)

- Imprimer dans le mode Économie de toner (Macintosh)  
Cette fonction économise le toner en utilisant moins pour imprimer les documents ; l'impression est plus claire, puis néanmoins toujours lisible.
- Imprimer des copies multiples d'un même document (Macintosh)
- Imprimer sur les deux faces du papier (Macintosh)
- Modifier le format de papier (Macintosh)  
Les formats de papier comprennent un large choix de formats de papier standard.
- Modifier l'orientation de vos impressions (Paysage ou Portrait) (Macintosh)
- Imprimer plus d'une page sur une même feuille de papier (N en 1) (Macintosh)
- Inverser l'impression (Macintosh)  
Ce paramètre permet de faire pivoter l'image imprimée de 180 degrés.
- Inverser horizontalement (Macintosh)  
L'option **Retournement horizontal** inverse l'impression horizontalement de gauche à droite.
- Impression mise à l'échelle (Macintosh)  
Cette option permet d'agrandir ou de réduire les pages de votre document afin de les adapter au format du papier imprimé.
- Modifier le type de support (Macintosh)  
Pour obtenir les meilleurs résultats d'impression, le support à imprimer doit être sélectionné au niveau du pilote. L'appareil modifie la façon dont elle imprime en fonction du type de support sélectionné.
- Changer la résolution (Macintosh)  
Vous pouvez choisir la résolution d'impression. Étant donné que la résolution d'impression et la vitesse sont liées, plus la résolution est élevée, plus l'impression du document dure longtemps.

- Réduire ou agrandir la taille d'un document (Macintosh)  
Vous pouvez réduire ou agrandir la taille d'un document en spécifiant un pourcentage de la taille d'origine du document.
- Changer la source de papier (Macintosh)  
Sélectionnez une source de papier adaptée aux conditions ou à vos besoins en matière d'impression.
- Modifier la qualité graphique (Macintosh)  
Vous pouvez modifier la qualité d'impression.
- Réduire l'ondulation du papier (Macintosh)
- Améliorer la tenue du toner (Macintosh)
- Ajuster la densité d'impression (Macintosh)  
Vous pouvez augmenter ou diminuer la densité d'impression.
- Sauter les pages vierges (Macintosh)  
Utilisez cette option pour permettre au pilote d'imprimante de détecter automatiquement les pages vierges et de les exclure de l'impression.

### Imprimer dans le mode **Économie de toner (Macintosh)**

Cette fonction économise le toner en utilisant moins pour imprimer les documents ; l'impression est plus claire, puis néanmoins toujours lisible.



**REMARQUE:** Nous déconseillons d'utiliser ce mode pour l'impression de photos ou d'images en échelle de gris .

1. Depuis une application, par exemple Apple TextEdit, cliquez sur le menu **Fichier** , puis sélectionnez **Imprimer** .
2. Sélectionnez **Dell MFP EXXXX** (XXXX représentant le nom du modèle).

**REMARQUE:** Pour accéder à d'autres options de la commande Format d'impression, cliquez sur **Afficher les détails** .

3. Cliquez sur le menu local de l'application, puis sélectionnez **Paramètres d'impression** .  
Les options **Paramètres d'impression** s'affichent.
4. Cliquez sur la liste des paramètres d'impression **Avancé** .
5. Cliquez sur **Mode économie** .
6. Cochez la case **Mode économie** .

7. Changez les autres paramètres imprimante, au besoin.
8. Cliquez sur **Imprimer** .

### Imprimer des copies multiples d'un même document (Macintosh)

1. Depuis une application, par exemple Apple TextEdit, cliquez sur le menu **Fichier** , puis sélectionnez **Imprimer** .
2. Sélectionnez **Dell MFP EXXXX** (XXXX représentant le nom du modèle).

**REMARQUE:** Pour accéder à d'autres options de la commande Format d'impression, cliquez sur **Afficher les détails** .

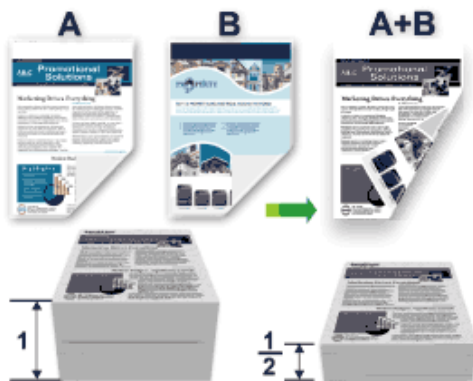
3. Saisissez le nombre de copies souhaitées dans le champ **Copies** .
4. Cliquez sur le menu local de l'application, puis sélectionnez **Gestion du papier** .  
Les options de **Gestion du papier** s'affichent.
5. Si nécessaire, cochez la case **Trier les pages** .

#### Trier les pages

Lorsque la case **Trier les pages** est cochée, un exemplaire complet du document est imprimé puis réimprimé autant de fois que nécessaire pour obtenir le nombre de copies sélectionné. Si la case **Trier les pages** n'est pas cochée, chaque page du document est imprimée jusqu'à l'obtention du nombre de copies sélectionnées avant de passer à l'impression de la page suivante.

6. Si besoin, modifiez d'autres paramètres de l'imprimante.
7. Cliquez sur **Imprimer** .

### Imprimer sur les deux faces du papier (Macintosh)



- Sélectionnez le format de papier A4 lorsque vous utilisez la fonction d'impression recto verso automatique.
- Vérifiez que le capot arrière est fermé.
- Si le papier s'enroule, aplatissez-le et replacez-le dans le bac à papier.
- Utilisez du papier ordinaire ou du papier fin. NE PAS utiliser de papier de qualité supérieure.
- Si le papier est trop fin, il risque de gondoler.
- Lorsque vous utilisez la fonction d'impression recto verso manuelle, il est possible que des bourrages papier se



produisent ou que la qualité d'impression soit médiocre.

---

1. Depuis une application, par exemple Apple TextEdit, cliquez sur le menu **Fichier** , puis sélectionnez **Imprimer** .
2. Sélectionnez **Dell MFP EXXXX** (XXXX représentant le nom du modèle).  
**REMARQUE:** Pour accéder à d'autres options de la commande Format d'impression, cliquez sur **Afficher les détails** .
3. Sélectionnez l'option **Orientation** correspondant à la façon dont vous voulez imprimer le document.
4. Pour l'impression recto verso automatique, procédez comme suit :
  - a. Cliquez sur le menu local de l'application, puis sélectionnez **Mise en page** .  
Les options correspondant aux paramètres **Mise en page** s'affichent.
  - b. Dans la section **Recto verso** , sélectionnez l'option **Reliure côté court** ou **Reliure côté long** .
  - c. Si besoin, modifiez d'autres paramètres de l'imprimante.
  - d. Cliquez sur **Imprimer** .
5. Pour l'impression recto verso manuelle, procédez comme suit :
  - a. Cliquez sur le menu local de l'application, puis sélectionnez **Gestion du papier** .  
Les options de **Gestion du papier** s'affichent.
  - b. Dans le menu local **Pages à imprimer** , sélectionnez **Pages paires uniquement** .
  - c. Si besoin, modifiez d'autres paramètres d'impression.
  - d. Cliquez sur le bouton **Imprimer** .
  - e. Une fois que l'appareil a imprimé toutes les pages à nombre pair, retirez les pages imprimées du bac de sortie.
  - f. Vérifiez que les pages sont complètement aplaties et réinsérez le papier dans le bac, en orientant la face vierge vers le bas.
  - g. Répétez les étapes 1 à 3, en sélectionnant la même imprimante et les mêmes paramètres que vous avez utilisés pour imprimer les pages à nombre pair.
  - h. Cliquez sur le menu local de l'application, puis sélectionnez **Gestion du papier** . Les options **Gestion du papier** s'affichent.
  - i. Dans le menu local **Pages à imprimer** , sélectionnez **Pages impaires uniquement** .
  - j. Cliquez sur **Imprimer** .

### Modifier le format de papier (Macintosh)

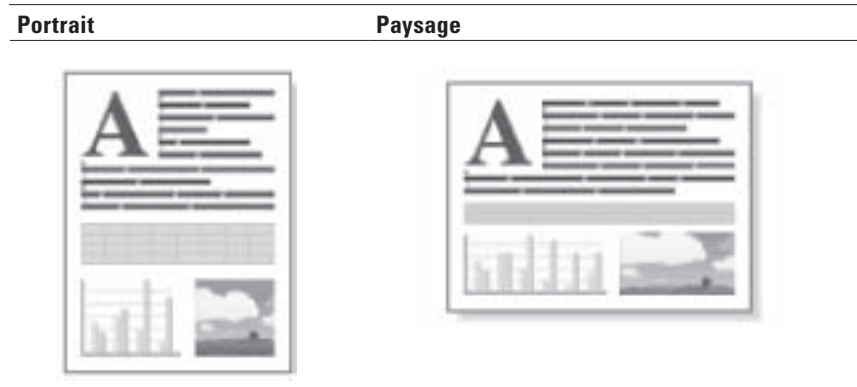
Les formats de papier comprennent un large choix de formats de papier standard.

1. Depuis une application, par exemple Apple TextEdit, cliquez sur le menu **Fichier** , puis sélectionnez **Imprimer** .
2. Sélectionnez **Dell MFP EXXXX** (XXXX représentant le nom du modèle).  
**REMARQUE:** Pour accéder à d'autres options de la commande Format d'impression, cliquez sur **Afficher les détails** .
3. Cliquez sur le menu local **Taille du papier** , puis sélectionnez votre format de papier.
4. Si besoin, modifiez d'autres paramètres de l'imprimante.
5. Cliquez sur **Imprimer** .

## Créer un format personnalisé (Macintosh)

1. Cliquez sur le menu local **Taille du papier** et sélectionnez **Gérer les tailles personnalisées...**
2. Cliquez sur **+**.
3. Saisissez un nom pour ce format personnalisé.
4. Tapez les valeurs de taille et de marge dans les champs **Taille du papier** et **Marges de l'imprimante**.
5. Cliquez sur **OK**.

## Modifier l'orientation de vos impressions (Paysage ou Portrait) (Macintosh)



1. Depuis une application, par exemple Apple TextEdit, cliquez sur le menu **Fichier**, puis sélectionnez **Imprimer**.
2. Sélectionnez **Dell MFP EXXXX** (XXXX représentant le nom du modèle).  
**REMARQUE:** Pour accéder à d'autres options de la commande Format d'impression, cliquez sur **Afficher les détails**.
3. Sélectionnez l'option **Orientation** correspondant à la façon dont vous voulez imprimer le document.
4. Si besoin, modifiez d'autres paramètres de l'imprimante.
5. Cliquez sur **Imprimer**.

## Imprimer plus d'une page sur une même feuille de papier (N en 1) (Macintosh)



1. Depuis une application, par exemple Apple TextEdit, cliquez sur le menu **Fichier** , puis sélectionnez **Imprimer** .
2. Sélectionnez **Dell MFP EXXXX** (XXXX représentant le nom du modèle).  
**REMARQUE:** Pour accéder à d'autres options de la commande Format d'impression, cliquez sur **Afficher les détails** .
3. Cliquez sur le menu local de l'application, puis sélectionnez **Mise en page** .  
Les options correspondant aux paramètres **Mise en page** s'affichent.
4. Cliquez sur le menu local **Pages par feuille** et sélectionnez le nombre de pages à imprimer sur chaque feuille.
5. Cliquez sur le menu **Orientation** , puis sélectionnez la façon dont les pages sont organisées.
6. Cliquez sur le menu local **Bordure** , puis sélectionnez votre type de ligne de bordure.
7. Changez les autres paramètres imprimante, au besoin.
8. Cliquez sur **Imprimer** .

### Inverser l'impression (Macintosh)

Ce paramètre permet de faire pivoter l'image imprimée de 180 degrés.



1. Depuis une application, par exemple Apple TextEdit, cliquez sur le menu **Fichier** , puis sélectionnez **Imprimer** .
2. Sélectionnez **Dell MFP EXXXX** (XXXX représentant le nom du modèle).  
**REMARQUE:** Pour accéder à d'autres options de la commande Format d'impression, cliquez sur **Afficher les détails** .
3. Cliquez sur le menu local de l'application, puis sélectionnez **Mise en page** .  
Les options correspondant aux paramètres **Mise en page** s'affichent.
4. Cochez la case **Inverser l'orientation de la page** .
5. Si besoin, modifiez d'autres paramètres de l'imprimante.
6. Cliquez sur **Imprimer** .

### Inverser horizontalement (Macintosh)

L'option **Retournement horizontal** inverse l'impression horizontalement de gauche à droite.



1. Depuis une application, par exemple Apple TextEdit, cliquez sur le menu **Fichier** , puis sélectionnez **Imprimer** .
2. Sélectionnez **Dell MFP EXXXX** (XXXX représentant le nom du modèle).  
**REMARQUE:** Pour accéder à d'autres options de la commande Format d'impression, cliquez sur **Afficher les détails** .
3. Cliquez sur le menu local de l'application, puis sélectionnez **Mise en page** .  
Les options correspondant aux paramètres **Mise en page** s'affichent.
4. Cochez la case **Retournement horizontal** .
5. Si besoin, modifiez d'autres paramètres de l'imprimante.
6. Cliquez sur **Imprimer** .

### **Impression mise à l'échelle (Macintosh)**

Cette option permet d'agrandir ou de réduire les pages de votre document afin de les adapter au format du papier imprimé.

1. Depuis une application, par exemple Apple TextEdit, cliquez sur le menu **Fichier** , puis sélectionnez **Imprimer** .
2. Sélectionnez **Dell MFP EXXXX** (XXXX représentant le nom du modèle).  
**REMARQUE:** Pour accéder à d'autres options de la commande Format d'impression, cliquez sur **Afficher les détails** .
3. Cliquez sur le menu local de l'application, puis sélectionnez **Gestion du papier** .  
Les options de **Gestion du papier** s'affichent.
4. Cochez la case **Adapter à la taille du papier** , puis sélectionnez le format de papier souhaité dans le menu local **Taille du papier de destination** .  
**REMARQUE:** Dans le cas où le document est trop grand pour le format du papier et que vous souhaitez le mettre à l'échelle, sélectionnez **Réduire seulement** . Si vous sélectionnez cette option et que le document est formaté pour un papier plus petit que le papier utilisé, le document est imprimé dans son format d'origine.
5. Changez les autres paramètres imprimante, au besoin.
6. Cliquez sur **Imprimer** .

## Modifier le type de support (Macintosh)

Pour obtenir les meilleurs résultats d'impression, le support à imprimer doit être sélectionné au niveau du pilote. L'appareil modifie la façon dont elle imprime en fonction du type de support sélectionné.

1. Depuis une application, par exemple Apple TextEdit, cliquez sur le menu **Fichier**, puis sélectionnez **Imprimer**.
2. Sélectionnez **Dell MFP EXXXX** (XXXX représentant le nom du modèle).

**REMARQUE:** Pour accéder à d'autres options de la commande Format d'impression, cliquez sur **Afficher les détails**.

3. Cliquez sur le menu local de l'application, puis sélectionnez **Paramètres d'impression**.  
Les options **Paramètres d'impression** s'affichent.

4. Cliquez sur le menu local **Type de support** et sélectionnez le type de support que vous comptez utiliser.

Choisir ce type de support	Pour ce papier
Papier ordinaire	Papier ordinaire
Papier fin	Papier fin ordinaire
Papier épais	Papier rugueux ou papier épais
Papier plus épais	Sélectionnez cette option si vous avez choisi <b>Papier épais</b> et que le toner a tendance à baver à l'impression.
Papier fort	Papier de qualité supérieure
Enveloppes	Enveloppes
Env. épaisses	Choisissez cette option si le toner n'adhère pas correctement à l'enveloppe lorsque l'option <b>Enveloppes</b> est sélectionnée.
Env. fines	Choisissez cette option si l'enveloppe se froisse lorsque l'option <b>Enveloppes</b> est sélectionnée.
Papier recyclé	Papier recyclé
Etiquette	Étiquettes

5. Si besoin, modifiez d'autres paramètres de l'imprimante.

6. Cliquez sur **Imprimer**.

## Changer la résolution (Macintosh)

Vous pouvez choisir la résolution d'impression. Étant donné que la résolution d'impression et la vitesse sont liées, plus la résolution est élevée, plus l'impression du document dure longtemps.

1. Depuis une application, par exemple Apple TextEdit, cliquez sur le menu **Fichier**, puis sélectionnez **Imprimer**.
2. Sélectionnez **Dell MFP EXXXX** (XXXX représentant le nom du modèle).

**REMARQUE:** Pour accéder à d'autres options de la commande Format d'impression, cliquez sur **Afficher les détails**.

3. Cliquez sur le menu local de l'application, puis sélectionnez **Paramètres d'impression**.  
Les options **Paramètres d'impression** s'affichent.

4. Cliquez sur le menu local **Résolution** et sélectionnez la résolution d'impression que vous comptez utiliser.
  - 300 ppp
  - 600 ppp

- **HQ 1200**

5. Si besoin, modifiez d'autres paramètres de l'imprimante.
6. Cliquez sur **Imprimer** .

### Réduire ou agrandir la taille d'un document (Macintosh)

Vous pouvez réduire ou agrandir la taille d'un document en spécifiant un pourcentage de la taille d'origine du document.

1. Depuis une application, par exemple Apple TextEdit, cliquez sur le menu **Fichier** , puis sélectionnez **Format d'impression** .
2. Sélectionnez **Dell MFP EXXXX** (XXXX représentant le nom du modèle).
3. Tapez le pourcentage de réduction ou d'agrandissement pour l'imprimé dans le champ **Échelle** .
4. Si besoin, modifiez d'autres paramètres de l'imprimante.
5. Cliquez sur **OK** .
6. Depuis une application, par exemple Apple TextEdit, cliquez sur le menu **Fichier** , puis sélectionnez **Imprimer** .
7. Cliquez sur **Imprimer** .

### Changer la source de papier (Macintosh)

Sélectionnez une source de papier adaptée aux conditions ou à vos besoins en matière d'impression.

---

Si vous introduisez une feuille de papier dans la fente d'alimentation manuelle, la feuille est automatiquement chargée par cette fente. Ne placez pas de feuille dans la fente d'alimentation manuelle si vous comptez imprimer à partir du bac à papier.

---

1. Depuis une application, par exemple Apple TextEdit, cliquez sur le menu **Fichier** , puis sélectionnez **Imprimer** .
2. Sélectionnez **Dell MFP EXXXX** (XXXX représentant le nom du modèle).  
**REMARQUE:** Pour accéder à d'autres options de la commande Format d'impression, cliquez sur **Afficher les détails** .
3. Cliquez sur le menu local de l'application, puis sélectionnez **Paramètres d'impression** .  
Les options **Paramètres d'impression** s'affichent.
4. Cliquez sur le menu déroulant **Alimentation** , puis sélectionnez le bac à papier.

Option	Description
Sélection automatique	L'appareil sélectionne automatiquement le bac à utiliser si le type et le format de papier configurés sur l'appareil correspondent aux paramètres du pilote d'imprimante. Le type et le format de papier de chaque bac doivent être configurés correctement sur l'appareil.
Bac1	L'appareil utilisera exclusivement le bac 1 lors de l'impression.
Manuelle	L'appareil utilisera exclusivement la fente d'alimentation manuelle lors de l'impression.

5. Si besoin, modifiez d'autres paramètres de l'imprimante.

6. Cliquez sur **Imprimer** .

### Modifier la qualité graphique (Macintosh)

Vous pouvez modifier la qualité d'impression.

1. Depuis une application, par exemple Apple TextEdit, cliquez sur le menu **Fichier** , puis sélectionnez **Imprimer** .

2. Sélectionnez **Dell MFP EXXXX** (XXXX représentant le nom du modèle).

**REMARQUE:** Pour accéder à d'autres options de la commande Format d'impression, cliquez sur **Afficher les détails** .

3. Cliquez sur le menu local de l'application, puis sélectionnez **Paramètres d'impression**

Les options **Paramètres d'impression** s'affichent.

4. Cliquez sur la liste des paramètres d'impression **Avancé** .

5. Cliquez sur **Qualité Graphique** , puis sélectionnez la qualité d'impression à utiliser.

Option	Description
Graphiques	Ce mode donne la priorité au contraste. Choisissez ce paramètre pour imprimer du texte et des chiffres (documents commerciaux et présentations, par exemple). Vous pouvez présenter les forts contrastes sous forme de zones ombrées.
Texte	Il s'agit du meilleur mode d'impression des documents de texte.

6. Cliquez sur **Imprimer** .

### Réduire l'ondulation du papier (Macintosh)



Si vous imprimez seulement quelques pages, vous n'avez pas besoin de sélectionner ce paramètre. En cas d'ondulation excessive du papier, il est recommandé de remplacer le paramètre **Type de support** du pilote d'imprimante par le paramètre **Papier fin** ou **Env. fines** .

**REMARQUE:** Ce paramètre abaisse la température du processus de fusion de l'imprimante, ce qui a pour effet de réduire l'ondulation du papier.

1. Depuis une application, par exemple Apple TextEdit, cliquez sur le menu **Fichier** , puis sélectionnez **Imprimer** .

2. Sélectionnez **Dell MFP EXXXX** (XXXX représentant le nom du modèle).

**REMARQUE:** Pour accéder à d'autres options de la commande Format d'impression, cliquez sur **Afficher les détails**.

3. Cliquez sur le menu local de l'application, puis sélectionnez **Paramètres d'impression**.  
Les options **Paramètres d'impression** s'affichent.
4. Cliquez sur la liste des paramètres d'impression **Avancé**.
5. Sélectionnez l'option **Amélioration de l'impression**.
6. Sélectionnez l'option **Réduire l'ondulation du papier**.
7. Cliquez sur **Imprimer**.

### Améliorer la tenue du toner (Macintosh)



**REMARQUE:** Ce réglage augmente la température du processus de fusion de l'imprimante, ce qui a pour effet d'améliorer l'adhérence du toner sur le papier.

1. Depuis une application, par exemple Apple TextEdit, cliquez sur le menu **Fichier**, puis sélectionnez **Imprimer**.
2. Sélectionnez **Dell MFP EXXXX** (XXXX représentant le nom du modèle).

**REMARQUE:** Pour accéder à d'autres options de la commande Format d'impression, cliquez sur **Afficher les détails**.

3. Cliquez sur le menu local de l'application, puis sélectionnez **Paramètres d'impression**.  
Les options **Paramètres d'impression** s'affichent.
4. Cliquez sur la liste des paramètres d'impression **Avancé**.
5. Sélectionnez l'option **Amélioration de l'impression**.
6. Sélectionnez **Améliorer la tenue du toner**.
7. Cliquez sur **Imprimer**.

### Ajuster la densité d'impression (Macintosh)

Vous pouvez augmenter ou diminuer la densité d'impression.

1. Depuis une application, par exemple Apple TextEdit, cliquez sur le menu **Fichier**, puis sélectionnez **Imprimer**.
2. Sélectionnez **Dell MFP EXXXX** (XXXX représentant le nom du modèle).

**REMARQUE:** Pour accéder à d'autres options de la commande Format d'impression, cliquez sur **Afficher les détails**.

3. Cliquez sur le menu local de l'application, puis sélectionnez **Paramètres d'impression**.  
Les options **Paramètres d'impression** s'affichent.



4. Cliquez sur la liste des paramètres d'impression **Avancé** .
5. Cliquez sur **Réglage densité** .
6. Désélectionnez la case **Défaut imprimante** .
7. Pour augmenter ou diminuer la densité d'impression, déplacez le curseur vers la droite ou la gauche.
8. Cliquez sur **Imprimer** .

### Sauter les pages vierges (Macintosh)

Utilisez cette option pour permettre au pilote d'imprimante de détecter automatiquement les pages vierges et de les exclure de l'impression.

1. Depuis une application, par exemple Apple TextEdit, cliquez sur le menu **Fichier** , puis sélectionnez **Imprimer** .
2. Sélectionnez **Dell MFP EXXXX** (XXXX représentant le nom du modèle).  
**REMARQUE:** Pour accéder à d'autres options de la commande Format d'impression, cliquez sur **Afficher les détails** .
3. Cliquez sur le menu local de l'application, puis sélectionnez **Paramètres d'impression** .  
Les options **Paramètres d'impression** s'affichent.
4. Cliquez sur la liste des paramètres d'impression **Avancé** .
5. Cliquez sur le menu **Autres options d'impression** .
6. Cochez la case **Ignorer les pages vierges** .
7. Cliquez sur **Imprimer** .

### Imprimer un document à l'aide du pilote d'émulation d'imprimante PS de Dell (émulation de langage PostScript® 3™) (Macintosh)

Le pilote d'émulation d'imprimante PS de Dell permet d'imprimer des données PostScript® avec davantage de netteté.

- 
- Vérifiez que vous avez ajouté le pilote d'émulation d'imprimante PS de Dell à partir de **Imprimantes et scanners** ou **Imprimantes et scanners** dans la liste **Préférences Système** de votre Macintosh.
- 

1. Assurez-vous d'avoir chargé le format de papier adéquat dans le bac à papier.
2. Depuis une application, par exemple Apple TextEdit, cliquez sur le menu **Fichier** , puis sélectionnez **Imprimer** .
3. Sélectionnez **Dell MFP EXXXX PS emulate** (XXXX représentant le nom du modèle).  
**REMARQUE:** Pour accéder à d'autres options de la commande Format d'impression, cliquez sur le bouton **Afficher les détails** .
4. Saisissez le nombre de copies souhaitées dans le champ **Copies** .
5. Cliquez sur le menu local **Taille du papier** , puis sélectionnez votre format de papier.
6. Sélectionnez l'option **Orientation** correspondant à la façon dont vous voulez imprimer le document.
7. Cliquez sur le menu local des options d'impression, puis cliquez sur **Fonctions d'imprimante** .

Les options **Fonctions d'imprimante** s'affichent.

8. Cliquez sur le menu local **Résolution** , puis sélectionnez la résolution.
9. Cliquez sur le menu local **Type de support** et sélectionnez le type de papier que vous utilisez.
10. Si besoin, modifiez d'autres paramètres de l'imprimante.
11. Cliquez sur **Imprimer** .


## Contrôler l'état de l'appareil depuis votre ordinateur (Macintosh)

Status Monitor est un logiciel utilitaire configurable qui vous permet de contrôler l'état d'un périphérique et d'être prévenu immédiatement en cas de messages d'erreur, tels que l'absence de papier ou la présence d'un bourrage papier, à des intervalles de mise à jour prédéfinis. Vous pouvez aussi accéder à l'application Gestion à partir du Web.

1. Cliquez sur le menu **Préférences Système** , choisissez **Imprimantes et scanners** ou **Imprimantes et scanners** , puis sélectionnez votre appareil.
2. Cliquez sur le bouton **Options et fournitures** .
3. Cliquez sur l'onglet **Utilitaire** , puis cliquez sur le bouton **Ouvrir l'utilitaire de l'imprimante** .

Cela a pour effet de lancer Status Monitor.

### Mise à jour de l'état de l'appareil

Pour afficher le dernier état de l'appareil lorsque la fenêtre **Status Monitor** est ouverte, cliquez sur l'icône  . Vous pouvez définir l'intervalle auquel le logiciel met à jour les informations d'état de l'appareil. Cliquez sur

**Status Monitor** dans la barre de menus et sélectionnez **Préférences** .

### Gestion à partir du Web (connexion réseau seulement)

Accédez à l'application Gestion à partir du Web en cliquant sur l'icône de l'appareil figurant dans l'écran **Status Monitor** . Vous pouvez utiliser un navigateur Web standard pour gérer votre appareil à l'aide du protocole HTTP (Hyper Text Transfer Protocol).

## Ajuster les paramètres à partir du panneau de commande de l'appareil

- Annuler un travail d'impression
- Changer le mode d'émulation d'imprimante  
Nous vous recommandons de configurer le mode d'émulation d'imprimante à l'aide de votre logiciel ou du serveur réseau. Si le réglage ne fonctionne pas correctement, sélectionnez le mode d'émulation requis manuellement à partir du panneau de commande de l'appareil.
- Modifier les paramètres de l'impression recto verso  
Modifiez les paramètres pour imprimer sur les deux côtés d'une feuille de papier depuis le panneau de commande de l'appareil.
- Continuer automatiquement  
Ce paramètre permet à l'appareil d'éliminer automatiquement une erreur de format de papier et d'utiliser tout type de papier compatible à partir des autres bacs à papier afin de terminer le travail d'impression.
- Rétablir les paramètres par défaut de l'imprimante  
Utilisez cette fonction pour rétablir les paramètres de l'imprimante selon leurs valeurs par défaut.
- Imprimer la liste des polices internes

Imprimez une liste des polices internes de l'appareil (également appelées polices résidentes) pour voir à quoi ressemble les polices avant de les sélectionner.

- Imprimer la liste des paramètres de l'imprimante
- Effectuer une impression test

Si vous n'êtes pas satisfait de la qualité de l'impression, conformez-vous aux instructions suivantes pour procéder à un test de l'impression.

## Annuler un travail d'impression

1. Appuyez sur **Annuler** .

## Changer le mode d'émulation d'imprimante

Nous vous recommandons de configurer le mode d'émulation d'imprimante à l'aide de votre logiciel ou du serveur réseau. Si le réglage ne fonctionne pas correctement, sélectionnez le mode d'émulation requis manuellement à partir du panneau de commande de l'appareil.

Votre appareil reçoit les commandes d'impression dans un langage ou une émulation d'imprimante spécifique. Le langage dans lequel sont envoyées les commandes d'impression varient d'un système d'exploitation à l'autre ou d'une application à l'autre. Votre appareil peut interpréter des commandes d'impression dans diverses émulations et dispose d'une fonction de sélection automatique des émulations. Lorsque l'appareil reçoit des données de l'ordinateur, il sélectionne automatiquement le mode d'émulation. Le réglage par défaut est Auto.

### Mode de paramétrage PCL

Le mode de paramétrage PCL est le mode d'émulation permettant à cette imprimante de prendre en charge le langage PCL6 d'une imprimante laser Hewlett-Packard LaserJet. De nombreuses applications gèrent ce type d'imprimante laser. Ce mode optimise le fonctionnement de votre appareil avec ces applications.

### Mode d'émulation d'imprimante PS de Dell

L'émulation PS de Dell est un langage de description de page Dell d'origine et un interpréteur d'émulation PostScript<sup>®</sup> . Cet appareil est compatible avec le mode PostScript<sup>®</sup> 3™. L'interpréteur d'émulation PS de Dell de cet appareil vous permet de gérer le texte et les graphiques sur la page.

Pour obtenir des informations techniques au sujet des commandes PostScript<sup>®</sup> , reportez-vous aux manuels suivants :

- Adobe Systems Incorporated. PostScript<sup>®</sup> Language Reference, 3rd edition. Addison-Wesley Professional, 1999. ISBN: 0-201-37922-8
- Adobe Systems Incorporated. PostScript<sup>®</sup> Language Program Design. Addison-Wesley Professional, 1988. ISBN: 0-201-14396-8
- Adobe Systems Incorporated. PostScript<sup>®</sup> Language Tutorial and Cookbook. Addison-Wesley Professional, 1985. ISBN: 0-201-10179-3

1. Appuyez sur **Menu** .
2. Appuyez sur ▲ ou sur ▼ pour afficher l'option **Imprimante** , puis appuyez sur **OK** .
3. Appuyez sur ▲ ou sur ▼ pour afficher l'option **Emulation** , puis appuyez sur **OK** .
4. Sélectionnez le mode d'émulation qui vous intéresse.
5. Appuyez sur **Annuler** .

## Modifier les paramètres de l'impression recto verso

Modifiez les paramètres pour imprimer sur les deux côtés d'une feuille de papier depuis le panneau de commande de l'appareil.

---

Les paramètres définis dans le pilote d'imprimante ont toujours priorité sur ceux modifiés manuellement depuis le panneau de commande. Si vous n'utilisez pas régulièrement le mode recto verso, choisissez **Aucun** dans la liste déroulante **Recto verso/Livret** du pilote d'imprimante, puis servez-vous du panneau de commande pour activer ce paramètre manuellement uniquement lorsque vous souhaitez imprimer sur les deux faces du papier.

---

1. Appuyez sur **Menu** .
2. Appuyez sur ▲ ou sur ▼ pour afficher l'option *Imprimante* , puis appuyez sur **OK** .
3. Appuyez sur ▲ ou sur ▼ pour afficher l'option *Recto-verso* , puis appuyez sur **OK** .
4. Appuyez sur ▲ ou sur ▼ pour afficher l'option *Non, Oui(bord long) ou Oui(bord court)* , puis appuyez sur **OK** .
5. Appuyez sur **Annuler** .

## Continuer automatiquement

Ce paramètre permet à l'appareil d'éliminer automatiquement une erreur de format de papier et d'utiliser tout type de papier compatible à partir des autres bacs à papier afin de terminer le travail d'impression.

1. Appuyez sur **Menu** .
2. Appuyez sur ▲ ou sur ▼ pour afficher l'option *Imprimante* , puis appuyez sur **OK** .
3. Appuyez sur ▲ ou sur ▼ pour afficher l'option *Auto Continu* , puis appuyez sur **OK** .
4. Appuyez sur ▲ ou sur ▼ pour afficher l'option *Oui ou Non* , puis appuyez sur **OK** .
5. Appuyez sur **Annuler** .

## Rétablir les paramètres par défaut de l'imprimante

Utilisez cette fonction pour rétablir les paramètres de l'imprimante selon leurs valeurs par défaut.

---

Cela ne réinitialise pas les paramètres réseau.

---

1. Appuyez sur **Menu** .
2. Appuyez sur ▲ ou sur ▼ pour afficher l'option *Imprimante* , puis appuyez sur **OK** .
3. Appuyez sur ▲ ou sur ▼ pour afficher l'option *Réinit.impr.* , puis appuyez sur **OK** .
4. Suivez les instructions de l'appareil afin de réinitialiser les paramètres de l'imprimante.
5. Appuyez sur **Annuler** .

## Imprimer la liste des polices internes

Imprimez une liste des polices internes de l'appareil (également appelées polices résidentes) pour voir à quoi ressemble les polices avant de les sélectionner.

1. Appuyez sur **Menu** .
2. Appuyez sur ▲ ou sur ▼ pour afficher l'option **Imprimante** , puis appuyez sur **OK** .
3. Appuyez sur ▲ ou sur ▼ pour afficher l'option **Options impr.** , puis appuyez sur **OK** .
4. Appuyez sur ▲ ou sur ▼ pour afficher l'option **POLICE INTERNE** , puis appuyez sur **OK** .
5. Appuyez sur l'option **PCL Setting** ou **PS Emulate** .
6. Appuyez sur **Annuler** .

## Imprimer la liste des paramètres de l'imprimante

1. Appuyez sur **Menu** .
2. Effectuez l'une des actions suivantes :
  - Pour Dell E515dn/Dell E515dw  
Appuyez sur ▲ ou sur ▼ pour afficher l'option **Impr. rapports** , puis appuyez sur **OK** .
  - Pour Dell E514dw  
Appuyez sur ▲ ou sur ▼ pour afficher l'option **Info. appareil** , puis appuyez sur **OK** .
3. Appuyez sur ▲ ou sur ▼ pour afficher l'option **Param. impress** , puis appuyez sur **OK** .  
L'appareil imprime les paramètres de l'imprimante.

## Effectuer une impression test

Si vous n'êtes pas satisfait de la qualité de l'impression, conformez-vous aux instructions suivantes pour procéder à un test de l'impression.

1. Appuyez sur **Menu** .
2. Appuyez sur ▲ ou sur ▼ pour afficher l'option **Imprimante** , puis appuyez sur **OK** .
3. (Pour les modèles avec émulation d'imprimante)  
Appuyez sur ▲ ou sur ▼ pour afficher l'option **Options impr.** , puis appuyez sur **OK** .
4. Appuyez sur ▲ ou sur ▼ pour afficher l'option **Test imp.** , puis appuyez sur **OK** .
5. Appuyez sur **Marche** .  
L'appareil imprime une page de test.
6. Appuyez sur **Annuler** .



Numérisation .....	97
Avant la numérisation .....	97
Numériser à l'aide du bouton Numériser de votre appareil Dell .....	99
Numériser à partir de votre ordinateur (Windows®) .....	106
Numérisation depuis votre ordinateur (Macintosh) .....	106





# Numérisation

- Avant la numérisation
- Numériser à l'aide du bouton Numériser de votre appareil Dell
- Numériser à partir de votre ordinateur (Windows<sup>®</sup>)
- Numérisation depuis votre ordinateur (Macintosh)

Il existe plusieurs façons d'utiliser votre Macintosh pour numériser des photos et des documents sur votre appareil Dell. Utilisez les applications fournies par Dell ou votre application de numérisation préférée .

## Avant la numérisation

Avant de tenter de numériser, vérifiez les points suivants :

- Utilisateurs de câble réseau ou USB : vérifiez que le câble d'interface est correctement inséré.

## Configurer la numérisation réseau pour Windows<sup>®</sup>

Pour utiliser l'appareil en tant que scanner réseau, il doit être configuré avec une adresse TCP/IP.

- 
- Si vous avez installé l'appareil conformément aux instructions prévues pour un utilisateur du réseau, l'appareil doit déjà être configuré pour votre réseau.
  - Si votre ordinateur est protégé par un pare-feu et si vous ne parvenez pas à numériser lors d'une connexion au réseau, il est possible que vous deviez configurer les paramètres du pare-feu.
- 

- Pour la numérisation réseau, 25 clients au maximum peuvent être connectés sur un appareil en réseau.

### 1. Effectuez l'une des actions suivantes :

- (Windows Vista<sup>®</sup>)

Cliquez sur  (**Démarrer**) > **Panneau de configuration** > **Matériel et audio** > **Scanneurs et appareils photo** .

- (Windows<sup>®</sup> 7)

Cliquez sur  (**Démarrer**) > **Tous les programmes** > **Dell Printers** .

Cliquez sur la liste déroulante et sélectionnez le nom de votre modèle (si ce n'est pas déjà fait). Cliquez sur **NUMERISER** dans la barre de navigation de gauche, puis cliquez sur **Scanneurs et appareils photo** .

- (Windows<sup>®</sup> 8)

**Dell Printer Hub** , puis cliquez sur la liste déroulante et sélectionnez le nom de votre modèle (si ce n'est pas déjà fait). Cliquez sur **NUMERISER** dans la barre de navigation de gauche, puis cliquez sur **Scanneurs et appareils photo** .

### 2. Effectuez l'une des actions suivantes :

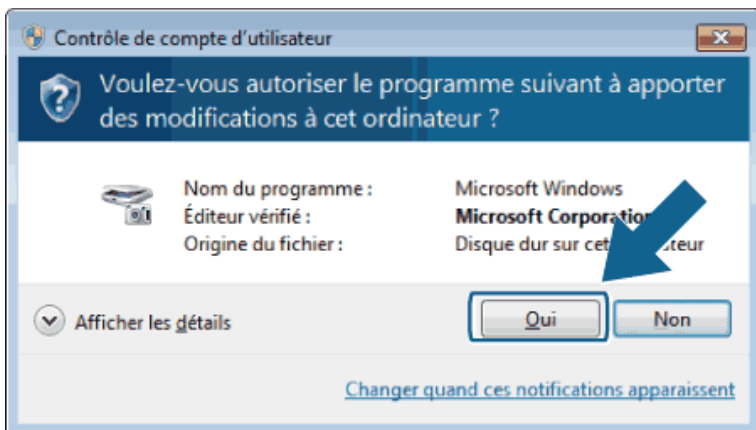
- (Windows Vista<sup>®</sup> , Windows<sup>®</sup> 7 et Windows<sup>®</sup> 8)

Cliquez sur le bouton **Propriétés** .

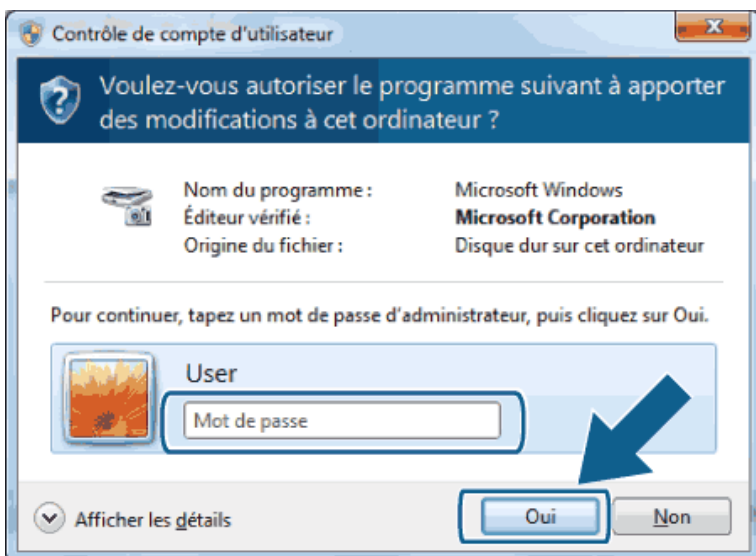
**REMARQUE:** (Windows Vista<sup>®</sup> , Windows<sup>®</sup> 7 et Windows<sup>®</sup> 8)

Si l'écran **Contrôle de compte d'utilisateur** s'affiche, procédez comme suit :

- Utilisateurs détenteurs des droits d'administrateur : cliquez sur **Continuer** ou **Oui** .



- Utilisateurs non détenteurs des droits d'administrateur : tapez le mot de passe administrateur, puis cliquez sur **OK** ou **Oui** .



3. Cliquez sur l'onglet **Configuration réseau** , puis sélectionnez la méthode de connexion appropriée.
  - Spécifiez votre appareil par son adresse.  
Tapez l'adresse IP de l'appareil dans le champ **Adresse IP** , puis cliquez sur **OK** .
  - Spécifiez votre appareil par le nom.  
Tapez le nom de nœud de l'appareil dans le champ **Nom du nœud** ou cliquez sur **parcourir** pour rechercher un appareil, puis sélectionnez l'appareil souhaité. Cliquez sur **OK** .
4. Cliquez sur l'onglet **bouton scan vers** , puis tapez le nom de l'ordinateur dans le champ **Nom d'affichage (max 15 caractères)** . L'écran LCD de l'appareil indique le nom que vous avez tapé. Le nom par défaut est le nom de votre ordinateur. Vous pouvez taper le nom de votre choix.
5. Pour éviter de recevoir des documents indésirables, tapez un code PIN à quatre chiffres dans les champs **Code pin** et **Confirmer le code pin** . Pour envoyer des données à un ordinateur protégé par un code PIN, un message sur l'écran LCD vous invite à saisir ce code pour pouvoir numériser le document et l'envoyer à l'ordinateur.

## Configurer la numérisation réseau pour Macintosh

Pour utiliser l'appareil en tant que scanner réseau, il doit être configuré avec une adresse TCP/IP.

- 
- Si vous avez installé l'appareil conformément aux instructions prévues pour un utilisateur du réseau, l'appareil doit déjà être configuré pour votre réseau.
  - Pour utiliser l'appareil en tant que scanner réseau, il doit être configuré avec une adresse TCP/IP. Vous pouvez définir ou modifier les paramètres d'adresse depuis le panneau de commande de l'appareil.
  - Pour effectuer une numérisation avec l'appareil sur un réseau, vous devez sélectionner l'appareil connecté au réseau dans l'application Device Selector.
- 

1. Dans la barre de menus du **Finder**, cliquez sur **Aller > Applications > Dell**, puis double-cliquez sur l'icône



( **ControlCenter2** ).

L'écran **ControlCenter2** s'affiche.

2. Cliquez sur le menu local **Modèle** et sélectionnez **Autre...**.

La fenêtre **Sélecteur de périphérique** s'affiche.

3. Cliquez sur le bouton **+**.

4. Sélectionnez un appareil dans la liste des appareils disponibles, puis cliquez sur **Ajouter**. Vous pouvez également spécifier votre appareil par adresse IP. Cliquez sur le bouton **IP**, puis entrez l'adresse IP.

5. Cliquez sur **OK**.

**REMARQUE:** Pour utiliser les fonctions du bouton **Scan** de l'appareil, cochez la case **Réglage touche de numérisation** pour enregistrer votre ordinateur avec les fonctions « Numérisation vers » au niveau de l'appareil. Tapez le nom sous lequel s'affichera votre Macintosh sur l'écran LCD de l'appareil (15 caractères maximum).

**REMARQUE:** Pour éviter de recevoir des documents indésirables, cochez la case **Activer la protection par code PIN**, puis tapez un code PIN à quatre chiffres dans les champs **Code PIN** et **Vérifier**. Pour envoyer des données à un ordinateur protégé par un code PIN, un message sur l'écran LCD vous invite à taper ce code pour pouvoir numériser le document et l'envoyer à l'ordinateur.

## Numériser à l'aide du bouton Numériser de votre appareil Dell

- Numériser des photos et des graphiques

Envoyez directement à votre ordinateur des photos ou des graphiques numérisés. Le logiciel ControlCenter de Dell (Macintosh uniquement) lance l'application graphique par défaut sur votre ordinateur et ouvre automatiquement le document numérisé.

- Sauvegarder des données numérisées dans un dossier sous un fichier PDF

Numériser des documents et enregistrez-les dans un dossier de l'ordinateur sous forme de fichiers PDF.

- Web Services pour la numérisation sur votre réseau (Windows Vista<sup>®</sup> SP2 ou version ultérieure, Windows<sup>®</sup> 7 et Windows<sup>®</sup> 8)

Le protocole Web Services permet aux utilisateurs de Windows Vista<sup>®</sup> (SP2 ou version ultérieure), Windows<sup>®</sup> 7 et Windows<sup>®</sup> 8 de numériser sur le réseau à l'aide d'un appareil Dell. Vous devez installer le pilote via Web

Services.

- Modifier les paramètres du bouton Numériser à partir de ControlCenter (Macintosh)


## Numériser des photos et des graphiques

Envoyez directement à votre ordinateur des photos ou des graphiques numérisés. Le logiciel ControlCenter de Dell (Macintosh uniquement) lance l'application graphique par défaut sur votre ordinateur et ouvre automatiquement le document numérisé.

---

Utilisez le bouton Scan de l'appareil pour apporter des modifications provisoires aux réglages de numérisation. Pour les rendre définitives, utilisez le logiciel ControlCenter de Dell (Macintosh uniquement).

---

1. Chargez votre document.
2. Appuyez sur  ( Scan ).
3. Appuyez sur ▲ ou sur ▼ pour sélectionner l'option Num. vers PC , puis appuyez sur **OK** .
4. Appuyez sur ▲ ou sur ▼ pour sélectionner l'option Image , puis appuyez sur **OK** .
5. Si l'appareil est relié au réseau, sélectionnez l'ordinateur de destination.
6. Appuyez sur **OK** .

**REMARQUE:** Si un message sur l'écran LCD vous invite à saisir un code PIN, saisissez le code PIN à quatre chiffres de l'ordinateur de destination sur l'écran LCD.

7. Effectuez l'une des actions suivantes :

- Pour modifier les réglages de numérisation du document, appuyez sur ▲ ou sur ▼ pour sélectionner Oui et appuyez sur **OK** . Passez à l'étape suivante.
- Pour utiliser les réglages de numérisation par défaut, appuyez sur ▲ ou sur ▼ pour sélectionner Non et appuyez sur **OK** . Appuyez sur **Marche** .

L'appareil commence la numérisation. Si vous utilisez la vitre du scanner de l'appareil, suivez les instructions apparaissant sur l'écran LCD pour mener à bien la numérisation.

**REMARQUE:** Pour modifier les réglages de numérisation, le logiciel ControlCenter de Dell (Macintosh uniquement) doit être installé sur un ordinateur connecté à l'appareil.

**REMARQUE:** (Pour Windows) Pour modifier les réglages de numérisation, consultez la Foire aux questions (FAQ) du logiciel Dell Printer Hub.

8. Appuyez sur les réglages de numérisation à modifier :

- Type de scan
- Résolution
- Type fichier
- Format numér.
- Suppr clr fond

(disponible uniquement pour les options Couleur et Gris .)

9. Appuyez sur **Marche** .

L'appareil commence la numérisation. Si vous utilisez la vitre du scanner de l'appareil, suivez les instructions apparaissant sur l'écran LCD pour mener à bien la numérisation.


## Sauvegarder des données numérisées dans un dossier sous un fichier PDF

Numérisez des documents et enregistrez-les dans un dossier de l'ordinateur sous forme de fichiers PDF.

---

Utilisez le bouton Scan de l'appareil pour apporter des modifications provisoires aux réglages de numérisation. Pour les rendre définitives, utilisez le logiciel ControlCenter de Dell (Macintosh uniquement).

---

1. Chargez votre document.
2. Appuyez sur  ( **Scan** ).
3. Appuyez sur ▲ ou sur ▼ pour sélectionner l'option Num. vers PC , puis appuyez sur **OK** .
4. Appuyez sur ▲ ou sur ▼ pour sélectionner l'option Fichier , puis appuyez sur **OK** .
5. Si l'appareil est relié au réseau, sélectionnez l'ordinateur de destination.
6. Appuyez sur **OK** .

**REMARQUE:** Si un message sur l'écran LCD vous invite à saisir un code PIN, saisissez le code PIN à quatre chiffres de l'ordinateur de destination sur l'écran LCD.

7. Effectuez l'une des actions suivantes :

- Pour modifier les réglages de numérisation du document, appuyez sur ▲ ou sur ▼ pour sélectionner Oui et appuyez sur **OK** . Passez à l'étape suivante.
- Pour utiliser les réglages de numérisation par défaut, appuyez sur ▲ ou sur ▼ pour sélectionner Non et appuyez sur **OK** . Appuyez sur **Marche** .

L'appareil commence la numérisation. Si vous utilisez la vitre du scanner de l'appareil, suivez les instructions apparaissant sur l'écran LCD pour mener à bien la numérisation.

**REMARQUE:** Pour modifier les réglages de numérisation, le logiciel ControlCenter de Dell (Macintosh uniquement) doit être installé sur un ordinateur connecté à l'appareil.

**REMARQUE:** (Pour Windows) Pour modifier les réglages de numérisation, consultez la Foire aux questions (FAQ) du logiciel Dell Printer Hub.

8. Appuyez sur les réglages de numérisation à modifier :

- Type de scan
- Résolution
- Type fichier
- Format numér.
- Suppr clr fond  
(disponible uniquement pour les options Couleur et Gris .)

9. Appuyez sur **Marche** .

L'appareil commence la numérisation. Si vous utilisez la vitre du scanner de l'appareil, suivez les instructions apparaissant sur l'écran LCD pour mener à bien la numérisation.

## Web Services pour la numérisation sur votre réseau (Windows Vista<sup>®</sup> SP2 ou version ultérieure, Windows<sup>®</sup> 7 et Windows<sup>®</sup> 8)

Le protocole Web Services permet aux utilisateurs de Windows Vista<sup>®</sup> (SP2 ou version ultérieure), Windows<sup>®</sup> 7 et Windows<sup>®</sup> 8 de numériser sur le réseau à l'aide d'un appareil Dell. Vous devez installer le pilote via Web Services.

- Numériser avec Web Services à partir de l'appareil Dell (Windows Vista<sup>®</sup> SP2 ou version ultérieure, Windows<sup>®</sup> 7 et Windows<sup>®</sup> 8)

Si vous avez installé le pilote pour la numérisation via Web Services, vous pouvez accéder au menu de numérisation de Web Services à partir de l'écran LCD de l'appareil Dell.

- Configurer les paramètres de numérisation pour Web Services


### Numériser avec Web Services à partir de l'appareil Dell (Windows Vista<sup>®</sup> SP2 ou version ultérieure, Windows<sup>®</sup> 7 et Windows<sup>®</sup> 8)

Si vous avez installé le pilote pour la numérisation via Web Services, vous pouvez accéder au menu de numérisation de Web Services à partir de l'écran LCD de l'appareil Dell.



---

Certains caractères des messages affichés sur l'écran LCD peuvent être remplacés par des espaces si la langue de votre système d'exploitation est différente de celle de votre appareil Dell.

---

1. Chargez votre document.
2. Appuyez sur  ( **Scan** ).
3. Appuyez sur ▲ ou sur ▼ pour sélectionner l'option **Service Web**, puis appuyez sur **OK**.
4. Appuyez sur ▲ ou sur ▼ pour sélectionner le type de numérisation à effectuer, puis appuyez sur **OK**.
5. Appuyez sur ▲ ou sur ▼ pour sélectionner l'ordinateur de destination, puis appuyez sur **OK**.
6. Appuyez sur **Marche**.  
L'appareil commence la numérisation.

### Configurer les paramètres de numérisation pour Web Services

1. Effectuez l'une des actions suivantes :
  - (Windows Vista<sup>®</sup>)  
Cliquez sur  (**Démarrer**) > **Panneau de configuration** > **Matériel et audio** > **Scanneurs et appareils photo**.
  - (Windows<sup>®</sup> 7)  
Cliquez sur  (**Démarrer**) > **Périphériques et imprimantes**.
  - (Windows<sup>®</sup> 8)  
Positionnez la souris dans le coin inférieur droit de votre bureau. Lorsque la barre de menus apparaît, cliquez sur **Paramètres**, puis sur **Panneau de configuration**. Dans le groupe **Matériel et audio**, cliquez sur **Afficher les périphériques et imprimantes**.
2. Effectuez l'une des actions suivantes :
  - (Windows Vista<sup>®</sup>)


Cliquez sur votre appareil, puis cliquez sur le bouton **Profils de numérisation** . La boîte de dialogue **Profils de numérisation** s'affiche.

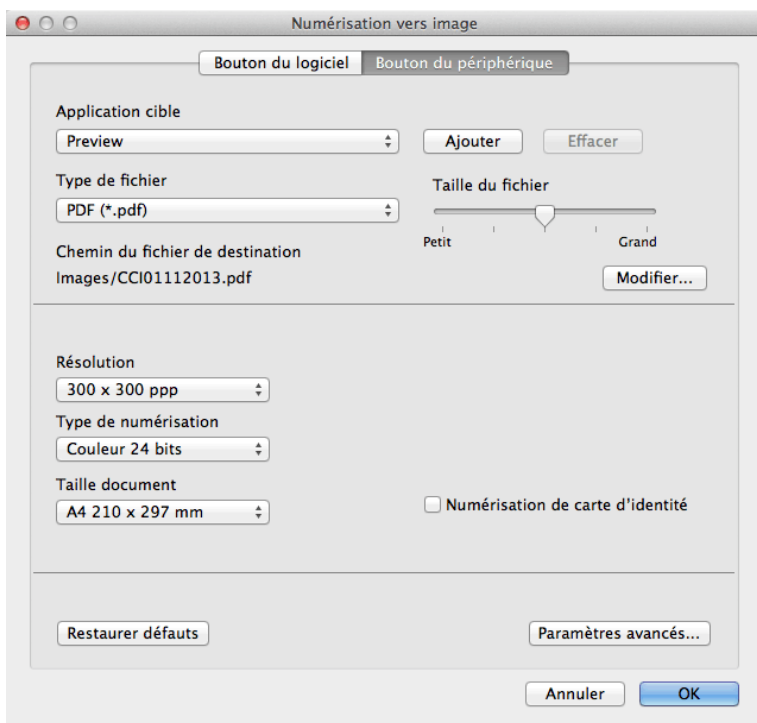
- (Windows ® 7) et (Windows ® 8)

Cliquez avec le bouton droit sur l'icône de l'appareil et sélectionnez **Profils de numérisation...** . La boîte de dialogue **Profils de numérisation** s'affiche.

3. Sélectionnez le profil de numérisation à utiliser.
4. Vérifiez que le scanner sélectionné dans la liste **Scanneur** est un appareil Dell prenant en charge Web Services pour la numérisation, puis cliquez sur le bouton **Par défaut** .
5. Cliquez sur **Modifier...** .  
La boîte de dialogue **Modifier le profil par défaut** s'affiche.
6. Sélectionnez les paramètres **Source** , **Format papier** , **Format de couleurs** , **Type du fichier** , **Résolution (ppp)** , **Luminosité** et **Contraste** .
7. Cliquez sur le bouton **Enregistrer le profil** .  
Ces paramètres seront appliqués lors de la numérisation à l'aide du protocole Web Services.  
Si vous êtes invité à sélectionner l'application de numérisation, choisissez Windows ® Fax et Scan ou Galerie de photos Windows ® dans la liste.

## Modifier les paramètres du bouton Numériser à partir de ControlCenter (Macintosh)

1. Dans la barre de menus du **Finder** , cliquez sur **Aller > Applications > Dell** , puis double-cliquez sur l'icône  (**ControlCenter2**) .  
L'écran **ControlCenter2** s'affiche.
2. Maintenez la touche Control de votre clavier enfoncée et cliquez sur la destination de numérisation ( **Image** , **OCR** , **E-mail** ou **Fichier** ) dont vous voulez modifier les paramètres.
3. Cliquez sur l'onglet **Bouton du périphérique** .  
Les paramètres de la destination de numérisation sélectionnée s'affichent.  
L'exemple suivant illustre les paramètres **Numérisation vers image** .



**REMARQUE:** Chaque onglet correspond à une fonction de numérisation tel que décrit ci-dessous. Ces réglages peuvent être modifiés.

Nom de l'onglet	Fonction correspondante
Image	Numérisation vers image
OCR	Numérisation vers OCR
E-mail	Numérisation vers e-mail
Fichier	Numérisation vers fichier

Réglages	Fonctions applicables			
	Image	OCR	E-mail	Fichier
<b>Application cible/Application e-mail</b> Sélectionnez l'application à utiliser pour ouvrir les données numérisées. Seules les applications installées sur votre ordinateur peuvent être sélectionnées. <ul style="list-style-type: none"> <li>• <b>Ajouter</b> Ajoutez une application au menu déroulant. Saisissez le nom de l'application dans le champ <b>Nom de l'application</b> (30 caractères au maximum), et cliquez sur le bouton <b>Parcourir</b> pour sélectionner l'application de votre choix. Sélectionnez l'option <b>Type de fichier</b> dans le menu local.</li> <li>• <b>Effacer</b> Permet de supprimer une application qui a été ajoutée au menu local. Sélectionnez l'application dans le menu local <b>Nom de l'application</b>, puis cliquez sur <b>Effacer</b>.</li> </ul>	Oui	Oui	Oui	-
<b>Type de fichier</b> Sélectionnez le type de fichier que vous souhaitez utiliser pour les données numérisées.	Oui	Oui	Oui	Oui



Réglages	Fonctions applicables			
	Image	OCR	E-mail	Fichier
<b>Taille du fichier</b> Modifiez la taille du fichier en déplaçant le curseur <b>Taille du fichier</b> vers la droite ou la gauche.	Oui	-	Oui	Oui
<b>Langage OCR</b> Sélectionnez la même langue OCR que celle du texte du document numérisé.	-	Oui	-	-
<b>Chemin du fichier de destination</b> Cliquez sur le bouton <b>Modifier</b> pour modifier le préfixe du nom de fichier et le chemin d'accès du dossier de destination.	Oui	Oui	Oui	-
<b>Nom de fichier</b> Au besoin, tapez un préfixe pour le nom du fichier.	Oui	Oui	Oui	Oui
<b>Insérer la date dans le nom du fichier</b> Permet d'insérer automatiquement la date dans le nom de fichier de l'image numérisée.	Oui	Oui	Oui	Oui
<b>Dossier de destination</b> Cliquez sur <b>Parcourir</b> pour sélectionner le dossier où enregistrer le document numérisé.	Oui	Oui	Oui	Oui
<b>Afficher Dossier</b> Sélectionnez l'option <b>Afficher Dossier</b> pour afficher automatiquement le dossier de destination après la numérisation.	-	-	-	Oui
<b>Résolution</b> Sélectionnez une résolution de numérisation dans le menu local <b>Résolution</b> . Les résolutions supérieures exigent davantage de mémoire et augmentent le temps de transfert, mais permettent d'obtenir une image numérisée plus nette.	Oui	Oui	Oui	Oui
<b>Type de numérisation</b> Sélectionnez une profondeur de couleur. <ul style="list-style-type: none"> <li>• <b>Noir et Blanc</b> Utilisation pour la numérisation de textes ou de dessins au trait en noir et blanc.</li> <li>• <b>Gris (Diffusion d'erreur)</b> Utilisation pour la numérisation de photos ou de graphiques. (La diffusion d'erreur est une méthode permettant de créer des images en gris simulé sans utilisation de points en vrai gris. Des points noirs sont placés selon un motif spécifique pour donner l'aspect du gris.)</li> <li>• <b>Gris véritable</b> Utilisation pour la numérisation de photos ou de graphiques. Ce mode permet de réaliser des images plus fidèles grâce à l'utilisation de 256 nuances de gris.</li> <li>• <b>Couleur 24 bits</b> Permet de créer une image avec la reproduction des couleurs la plus précise. Ce mode utilise jusqu'à 16,8 millions de couleurs pour numériser l'image, mais nécessite le plus de mémoire et le temps de transfert le plus long.</li> <li>• <b>Auto</b> Mode utilisable pour tout type de document. Ce mode sélectionne automatiquement une profondeur de couleur adaptée au document.</li> </ul>	Oui	Oui	Oui	Oui
<b>Taille document</b> Sélectionnez le format exact du document dans le menu local <b>Taille document</b> . <ul style="list-style-type: none"> <li>• Si vous sélectionnez <b>1 sur 2 (A4)</b>, l'image numérisée est divisée en deux documents de format A5.</li> </ul>	Oui	Oui	Oui	Oui

Réglages	Fonctions applicables			
	Image	OCR	E-mail	Fichier
<b>Paramètres avancés</b> Configurez les paramètres avancés en cliquant sur le bouton <b>Paramètres avancés</b> dans la boîte de dialogue des paramètres de numérisation. <ul style="list-style-type: none"> <li> <b>Luminosité</b>                Réglez le niveau de <b>Luminosité</b> en déplaçant le curseur vers la droite ou la gauche pour éclaircir ou assombrir l'image. Si l'image numérisée est trop claire, réglez la luminosité sur une valeur inférieure et renumérisez le document. Si l'image est trop foncée, réglez la luminosité sur une valeur supérieure et renumérisez le document.             </li> <li> <b>Contraste</b>                Augmentez ou diminuez le niveau de <b>Contraste</b> en déplaçant le curseur vers la droite ou vers la gauche. Une augmentation accentue les parties sombres et claires de l'image tandis qu'une diminution permet de révéler plus de détails dans les zones grises. Vous pouvez également régler le contraste en saisissant une valeur dans la case correspondante.             </li> <li> <b>Supprimer la couleur d'arrière-plan</b>                Supprime la couleur de base des documents pour améliorer la lisibilité des données numérisées. Lorsque vous utilisez cette fonction, sélectionnez un des trois paramètres suivants : élevé, moyen ou faible.                (Seulement disponible pour les options <b>Auto</b>, <b>Gris véritable</b> et <b>Couleur 24 bits</b>)             </li> </ul>	Oui	Oui	Oui	Oui
<b>Restaurer défauts</b> Sélectionnez cette option pour rétablir les valeurs par défaut de tous les réglages.	Oui	Oui	Oui	Oui

## Numériser à partir de votre ordinateur (Windows®)

Lorsque vous lancez une numérisation à partir de votre ordinateur, consultez la Foire aux questions (FAQ) du logiciel Dell Printer Hub.

## Numérisation depuis votre ordinateur (Macintosh)

Il existe plusieurs façons d'utiliser votre Macintosh pour numériser des photos et des documents sur votre appareil Dell. Utilisez les applications fournies par Dell ou votre application de numérisation préférée .

- Numérisation avec ControlCenter (Macintosh)  
 Utilisez le logiciel ControlCenter de Dell pour numériser des photos et les enregistrer au format JPEG ou PDF ainsi que sous d'autres types de format de fichier.
- Numériser à l'aide d'applications compatibles TWAIN (Macintosh)
- Numérisation avec Apple Image Capture (pilote ICA)  
 L'application Apple Image Capture utilise le pilote de scanner ICA.


### Numérisation avec ControlCenter (Macintosh)

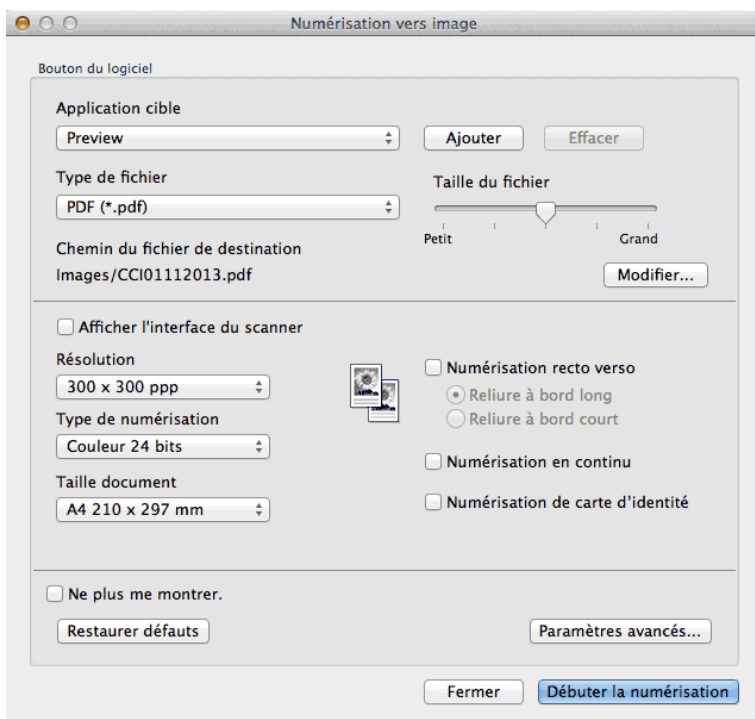
Utilisez le logiciel ControlCenter de Dell pour numériser des photos et les enregistrer au format JPEG ou PDF ainsi que sous d'autres types de format de fichier.

- Numériser des documents et des photos à l'aide de ControlCenter (Macintosh)  
Envoyez directement à votre ordinateur des photos ou des graphiques numérisés. Le logiciel ControlCenter de Dell (Macintosh uniquement) lance l'application graphique par défaut sur votre ordinateur et ouvre automatiquement le document numérisé.
- Enregistrer des données numérisées dans un dossier sous un fichier PDF à l'aide de ControlCenter (Macintosh)
- Numériser les deux faces d'une carte d'identité à l'aide de ControlCenter
- Numériser vers une pièce jointe d'e-mail à l'aide de ControlCenter (Macintosh)  
Envoyez un document numérisé comme pièce jointe à un e-mail.
- Numériser vers un fichier texte modifiable (OCR) à l'aide de ControlCenter (Macintosh)  
Votre appareil peut convertir les caractères d'un document numérisé en des données texte à l'aide de la technologie de reconnaissance optique des caractères (OCR). Modifiez ce texte à l'aide de l'application de traitement de texte de votre choix.
- Paramètres de numérisation pour ControlCenter (Macintosh)

### Numériser des documents et des photos à l'aide de ControlCenter (Macintosh)

Envoyez directement à votre ordinateur des photos ou des graphiques numérisés. Le logiciel ControlCenter de Dell (Macintosh uniquement) lance l'application graphique par défaut sur votre ordinateur et ouvre automatiquement le document numérisé.

1. Chargez votre document.
2. Dans la barre de menus du **Finder**, cliquez sur **Aller > Applications > Dell**, puis double-cliquez sur l'icône  (**ControlCenter2**).  
L'écran **ControlCenter2** s'affiche.
3. Cliquez sur l'onglet **NUMÉRISATION**.
4. Cliquez sur le bouton **Image**.  
La boîte de dialogue des paramètres de numérisation s'affiche.



5. Modifiez les paramètres de numérisation, tels que le format de fichier, le nom du fichier, le chemin d'accès du dossier de destination, la résolution ou la couleur, si besoin est.

**REMARQUE:** Pour modifier le nom de fichier ou le chemin d'accès du fichier de destination, cliquez sur **Modifier**.

6. Cliquez sur le bouton **Débuter la numérisation**.

L'appareil commence la numérisation. L'image apparaît dans l'application que vous avez sélectionnée.

## Enregistrer des données numérisées dans un dossier sous un fichier PDF à l'aide de ControlCenter (Macintosh)

1. Chargez votre document.
2. Dans la barre de menus du **Finder**, cliquez sur **Aller > Applications > Dell**, puis double-cliquez sur l'icône

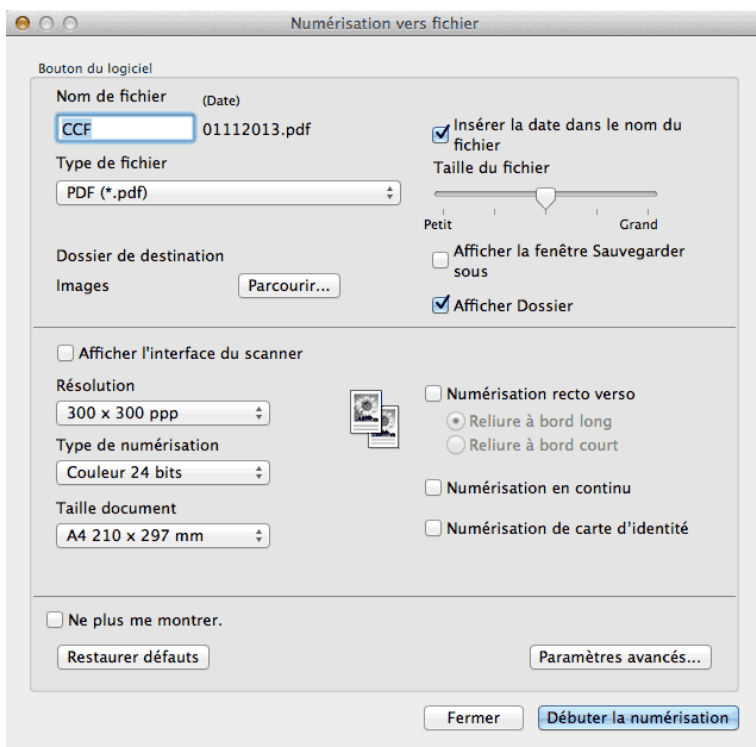


( **ControlCenter2** ).

L'écran **ControlCenter2** s'affiche.

3. Cliquez sur l'onglet **NUMÉRISATION**.
4. Cliquez sur le bouton **Fichier**.

La boîte de dialogue des paramètres de numérisation s'affiche.




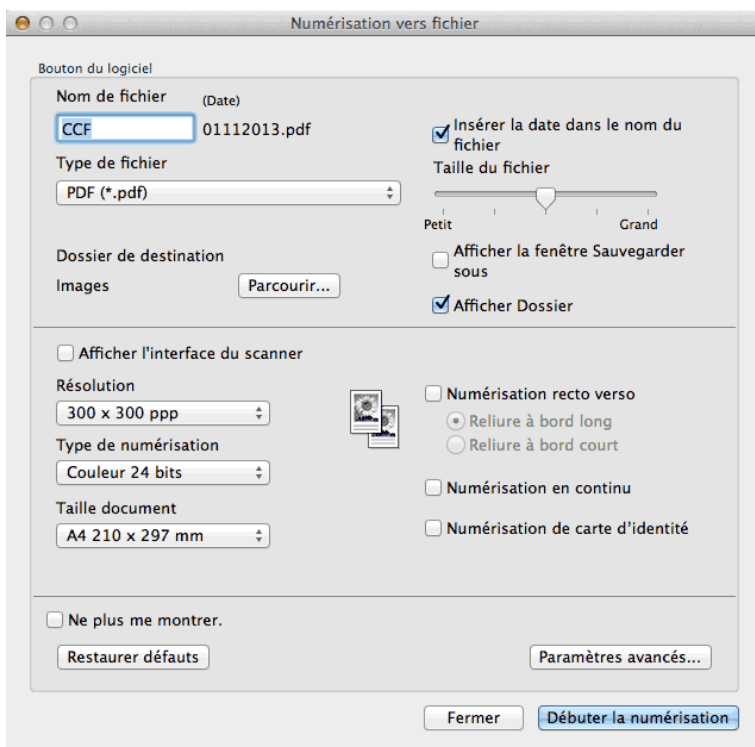
5. Cliquez sur le menu local **Type de fichier** et sélectionnez **PDF (\*.pdf)** .

**REMARQUE:** Pour enregistrer un document sous forme de PDF protégé par un mot de passe, sélectionnez **PDF sécurisé (\*.pdf)** dans le menu local **Type de fichier** , tapez votre mot de passe dans les champs **Mot de passe** et **Confirmation du mot de passe** , puis cliquez sur **OK** .

6. Modifiez les paramètres de numérisation, tels que le format de fichier, le nom du fichier, le dossier de destination, la résolution ou la couleur , si besoin est.
7. Cliquez sur le bouton **Débuter la numérisation** .  
L'appareil commence la numérisation. Le fichier est enregistré dans le dossier que vous avez sélectionné.

## Numériser les deux faces d'une carte d'identité à l'aide de ControlCenter

1. Placez la carte d'identité sur la vitre du scanner.
2. Dans la barre de menus du **Finder** , cliquez sur **Aller > Applications > Dell** , puis double-cliquez sur l'icône  (**ControlCenter2**) .  
L'écran **ControlCenter2** s'affiche.
3. Cliquez sur l'onglet **NUMÉRISATION** .
4. Cliquez sur le bouton **Fichier** .  
La boîte de dialogue des paramètres de numérisation s'affiche.



**5. Cochez la case **Numérisation de carte d'identité** .**

Une boîte de dialogue d'instructions apparaît.

**6. Lisez les instructions à l'écran, puis appuyez sur **OK** .**

**7. Au besoin, configurez d'autres paramètres.**

**8. Cliquez sur le bouton **Débuter la numérisation** .**

L'appareil commence à numériser une face de la carte d'identité.

**9. Une fois la première face numérisée, retournez la carte d'identité et cliquez sur **Continuer** pour numériser l'autre face.**

**10. Cliquez sur **Terminer** .**

## Numériser vers une pièce jointe d'e-mail à l'aide de ControlCenter (Macintosh)

Envoyez un document numérisé comme pièce jointe à un e-mail.

- 
- La fonction Numériser vers e-mail ne prend pas en charge les services de messagerie Web. Utilisez la fonction Numériser vers image ou Numériser vers fichier pour numériser un document ou une image, puis joignez le fichier des données numérisées à un e-mail.

**REMARQUE:** L'appareil utilise votre programme de messagerie par défaut.

---

**1. Chargez votre document.**

**2. Dans la barre de menus du **Finder** , cliquez sur **Aller > Applications > Dell** , puis double-cliquez sur l'icône**



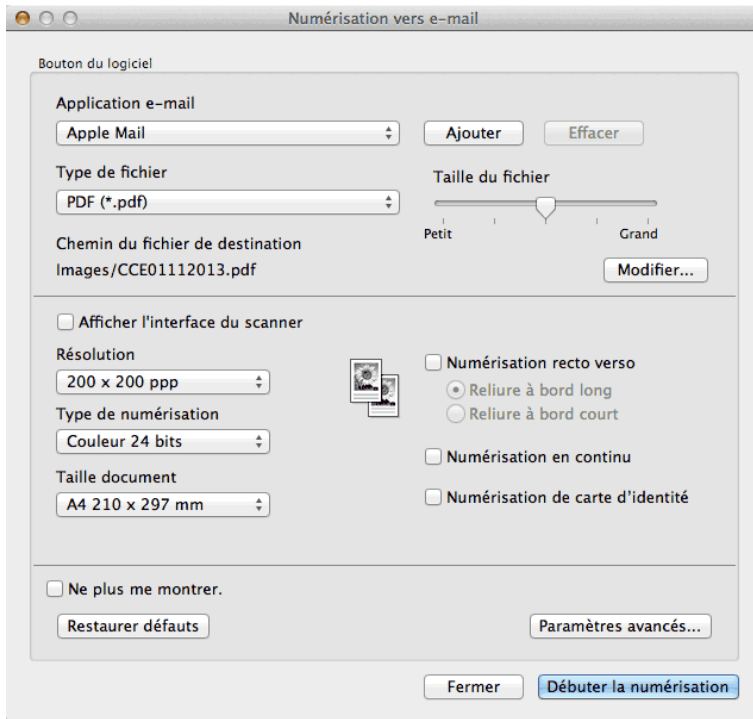
## ( ControlCenter2 ).

L'écran **ControlCenter2** s'affiche.

3. Cliquez sur l'onglet **NUMÉRISATION** .

4. Cliquez sur le bouton **E-mail** .

La boîte de dialogue des paramètres de numérisation s'affiche.



5. Modifiez les paramètres de numérisation, tels que le format de fichier, le nom du fichier, le chemin d'accès du dossier de destination, la résolution ou la couleur , si besoin est.

**REMARQUE:** Pour modifier le nom de fichier ou le chemin d'accès du fichier de destination, cliquez sur **Modifier** .

6. Cliquez sur le bouton **Débuter la numérisation** .

L'appareil commence la numérisation. Votre application de courrier électronique par défaut s'ouvre et l'image numérisée est jointe à un nouveau message électronique vierge.

## Numériser vers un fichier texte modifiable (OCR) à l'aide de ControlCenter (Macintosh)

Votre appareil peut convertir les caractères d'un document numérisé en des données texte à l'aide de la technologie de reconnaissance optique des caractères (OCR). Modifiez ce texte à l'aide de l'application de traitement de texte de votre choix.

---


OCR Software (Macintosh) doit être installé sur votre ordinateur.

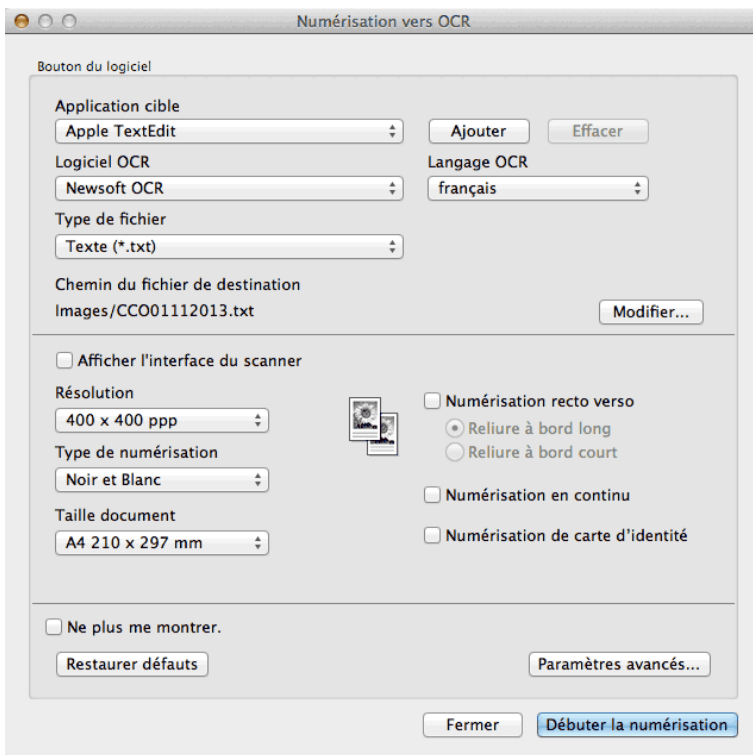
Téléchargez l'application OCR Software depuis Install OCR Software .

**REMARQUE:** La fonction Numérisation vers OCR est disponible en anglais, français, allemand, néerlandais, italien,

espagnol, brésilien, portugais, danois, suédois, japonais, coréen, chinois traditionnel et chinois simplifié.

---

1. Chargez votre document.
2. Dans la barre de menus du **Finder**, cliquez sur **Aller > Applications > Dell**, puis double-cliquez sur l'icône  (**ControlCenter2**).  
L'écran **ControlCenter2** s'affiche.
3. Cliquez sur l'onglet **NUMÉRISATION**.
4. Cliquez sur le bouton **OCR**.  
La boîte de dialogue des paramètres de numérisation s'affiche.



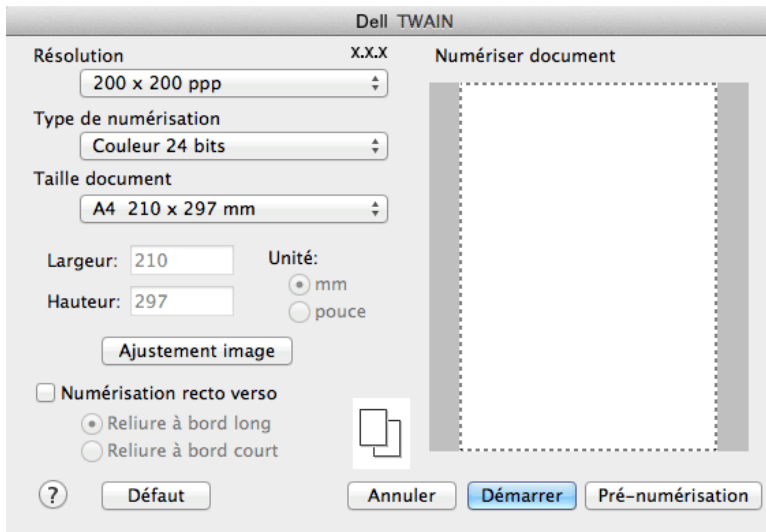
5. Modifiez les paramètres de numérisation, tels que le format de fichier, le nom du fichier, le chemin d'accès du dossier de destination, la résolution ou la couleur, si besoin est.  
**REMARQUE:** Pour modifier le nom de fichier ou le chemin d'accès du fichier de destination, cliquez sur **Modifier**.
6. Cliquez sur le bouton **Débuter la numérisation**.  
L'appareil numérise le document, le convertit en texte modifiable, puis l'envoie vers votre application de traitement de texte par défaut.

## Numériser à l'aide d'applications compatibles TWAIN (Macintosh)

1. Lancez l'application de numérisation.  
La première fois que vous utilisez le pilote TWAIN Dell, vous devez le sélectionner comme pilote par défaut.

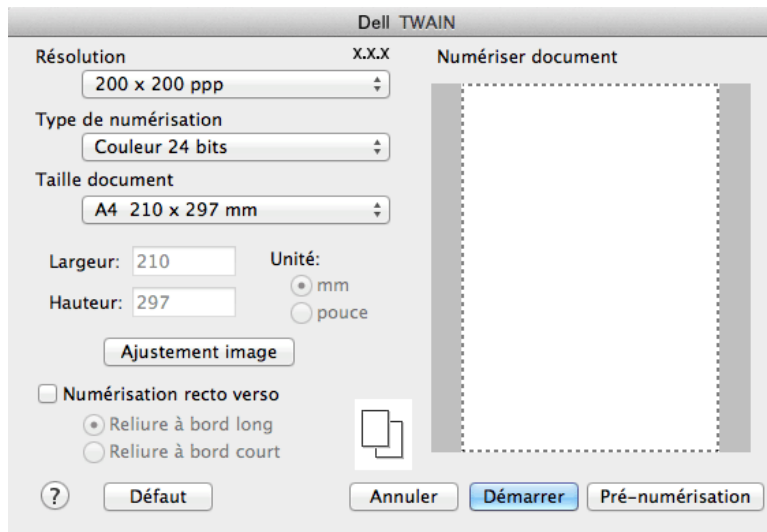


2. Sélectionnez la commande de numérisation dans votre application.  
La boîte de dialogue Paramétrage du scanner s'affiche.



3. Changez les paramètres de numérisation tels que les options **Résolution** , **Type de numérisation** ou **Ajustement image** , si besoin est.
4. Cliquez sur le menu local **Taille document** , puis sélectionnez votre format de document.  
**REMARQUE:** Après avoir sélectionné un format de document, ajustez la zone de numérisation voulue en maintenant le bouton de la souris enfoncé puis en tirant le pointeur de la souris au-dessus de la zone à numériser.
5. Cliquez sur l'option **Pré-numérisation** pour prévisualiser l'image et en rogner les parties superflues avant de numériser.
6. Cliquez sur **Démarrer** .  
L'appareil commence la numérisation.

## Réglage du pilote TWAIN (Macintosh)



**REMARQUE:** Le nom des paramètres et les valeurs associées dépendent de l'appareil.

**REMARQUE:** Le paramètre **Luminosité** est disponible à condition de sélectionner **Noir et Blanc**, **Gris (Diffusion d'erreur)**, **Gris véritable** ou **Couleur 24 bits** dans les options **Type de numérisation**.

**REMARQUE:** Le paramètre **Contraste** est disponible à condition de sélectionner **Gris (Diffusion d'erreur)**, **Gris véritable** ou **Couleur 24 bits** dans les options **Type de numérisation**.

### Résolution

Sélectionnez une résolution de numérisation dans le menu local **Résolution**. Les résolutions supérieures exigent davantage de mémoire et augmentent le temps de transfert, mais permettent d'obtenir une image numérisée plus nette.

### Type de numérisation

Sélectionnez une profondeur de couleur.

- **Noir et Blanc**

Utilisation pour la numérisation de textes ou de dessins au trait en noir et blanc.

- **Gris (Diffusion d'erreur)**

Utilisation pour la numérisation de photos ou de graphiques. (La diffusion d'erreur est une méthode permettant de créer des images en gris simulé sans utilisation de points en vrai gris. Des points noirs sont placés selon un motif spécifique pour donner l'aspect du gris.)

- **Gris véritable**

Utilisation pour la numérisation de photos ou de graphiques. Ce mode permet de réaliser des images plus fidèles grâce à l'utilisation de 256 nuances de gris.

- **256 couleurs**

Utilisation pour de simples illustrations en couleur ne nécessitant pas le spectre complet des couleurs. Ce mode utilise jusqu'à 256 couleurs pour créer les images.

- **Couleur 24 bits**

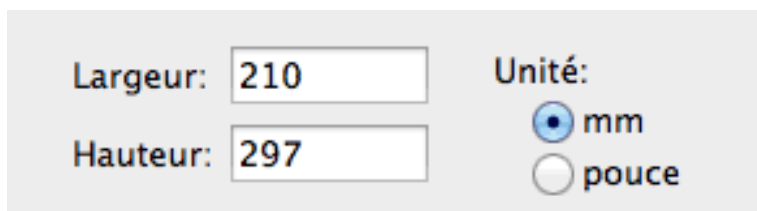
Permet de créer une image avec la reproduction des couleurs la plus précise. Ce mode utilise jusqu'à 16,8 millions

de couleurs pour numériser l'image, mais nécessite le plus de mémoire et le temps de transfert le plus long.

### Taille document

Sélectionnez le format exact de votre document parmi différents formats de numérisation prédéfinis.

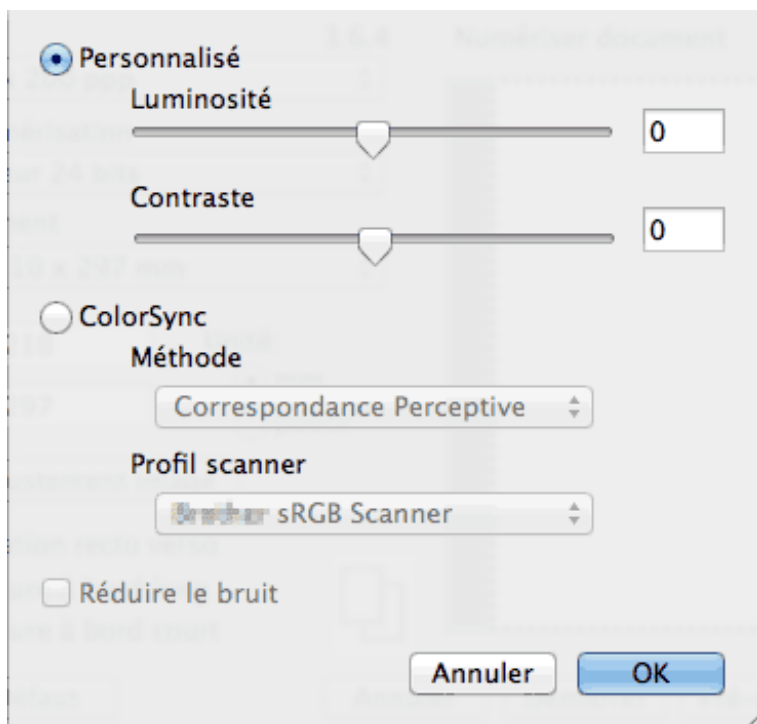
- Si vous sélectionnez **Format personnalisé**, vous pouvez spécifier le format du document.



The screenshot shows a dialog box for document size settings. It has two input fields: 'Largeur:' with the value '210' and 'Hauteur:' with the value '297'. To the right, there is a label 'Unité:' followed by two radio buttons: 'mm' (which is selected) and 'pouce'.

### Ajustement image

Cliquez sur le bouton **Ajustement image** pour régler d'autres qualités d'image.



The screenshot shows an 'Ajustement image' dialog box. At the top, the 'Personnalisé' radio button is selected. Below it are two sliders: 'Luminosité' and 'Contraste', both set to '0'. Underneath, the 'ColorSync' radio button is unselected. Below 'ColorSync', there are two dropdown menus: 'Méthode' set to 'Correspondance Perceptive' and 'Profil scanner' set to 'Brother sRGB Scanner'. At the bottom left, there is an unchecked checkbox labeled 'Réduire le bruit'. At the bottom right, there are two buttons: 'Annuler' and 'OK'.

#### Luminosité

Réglez le niveau de **Luminosité** en déplaçant le curseur vers la droite ou la gauche pour éclaircir ou assombrir l'image. Si l'image numérisée est trop claire, réglez la luminosité sur une valeur inférieure et renumérisez le document. Si l'image est trop foncée, réglez la luminosité sur une valeur supérieure et renumérisez le document. Vous pouvez également régler la luminosité en tapant une valeur dans la case correspondante.

#### Contraste

Augmentez ou diminuez le niveau de **Contraste** en déplaçant le curseur vers la droite ou vers la gauche. Une augmentation accentue les parties sombres et claires de l'image tandis qu'une diminution permet de révéler plus de détails dans les zones grises. Vous pouvez également saisir une valeur dans la case pour régler le contraste.

#### Réduire le bruit

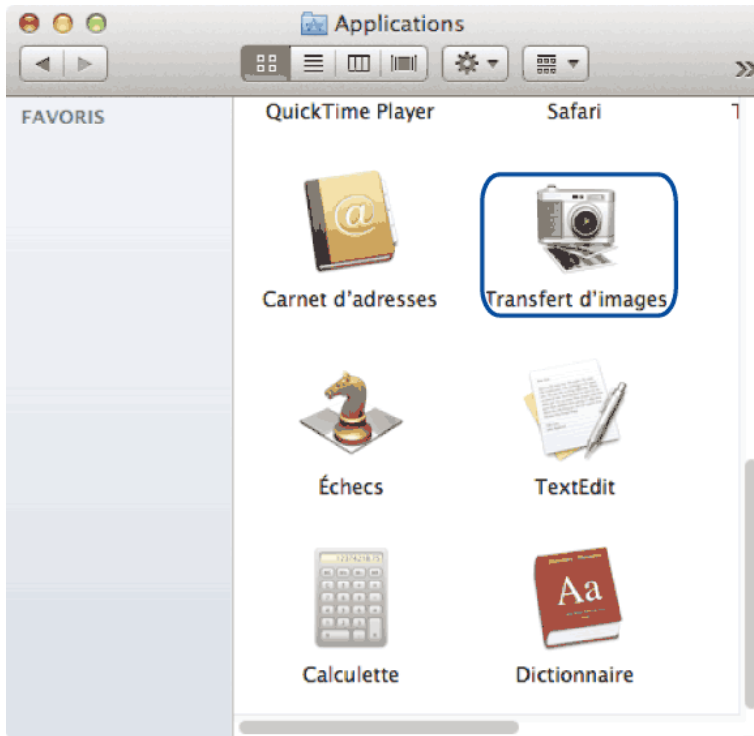
Vous pouvez améliorer la qualité de vos images numérisées en choisissant cette option. L'option **Réduire le bruit** est

disponible que lorsque vous sélectionnez l'option **Couleur 24 bits** et la résolution de numérisation **300 x 300 ppp** , **400 x 400 ppp** ou **600 x 600 ppp** .

## Numérisation avec Apple Image Capture (pilote ICA)

L'application Apple Image Capture utilise le pilote de scanner ICA.

1. Lancez l'application **Transfert d'images** .



2. Sélectionnez l'appareil dans la liste située à gauche de l'écran.

Si vous avez relié votre appareil Dell et votre ordinateur Macintosh à l'aide d'un câble USB, l'appareil apparaît dans la zone **APPAREILS** . Si vous avez connecté l'appareil via le réseau local, il apparaît dans la zone **PARTAGÉS**.

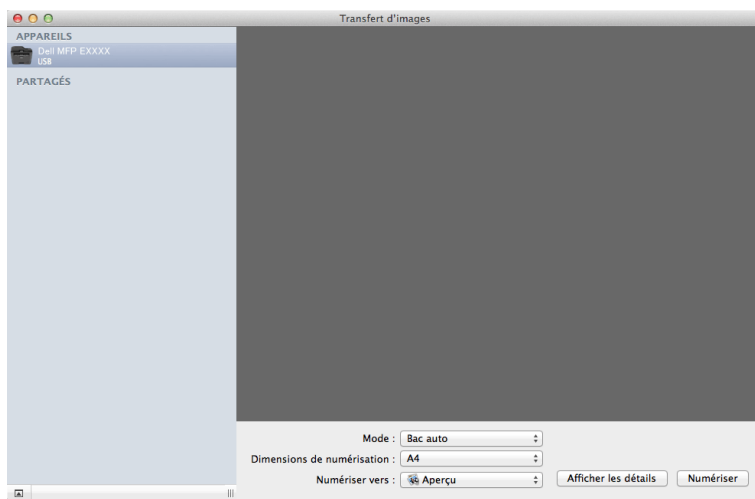


3. Chargez votre document.

4. Effectuez l'une des actions suivantes :

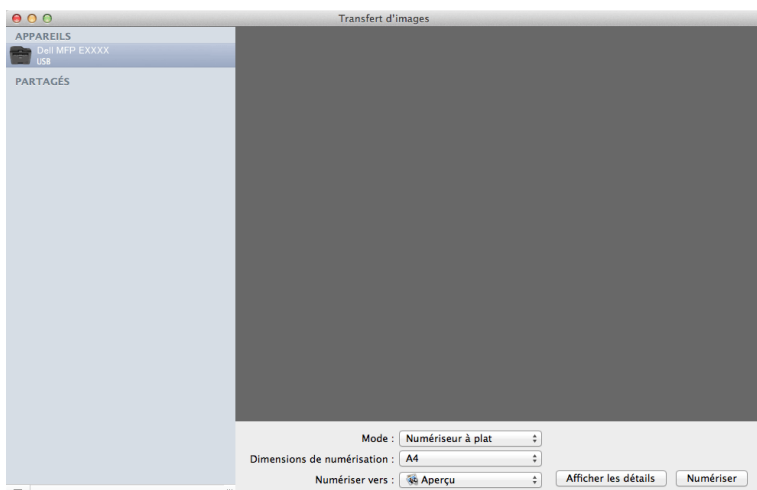
- (Pour OS X v10.8.x, 10.9.x et 10.10.x)

Si vous placez le document dans le chargeur automatique de documents, cochez la case **Utiliser le bac auto** et sélectionnez le format de votre document dans le menu local des formats de numérisation.



- (Pour OS X v10.8.x, 10.9.x et 10.10.x)

Si vous placez le document sur la vitre du scanner, désélectionnez la case **Utiliser le bac auto** .



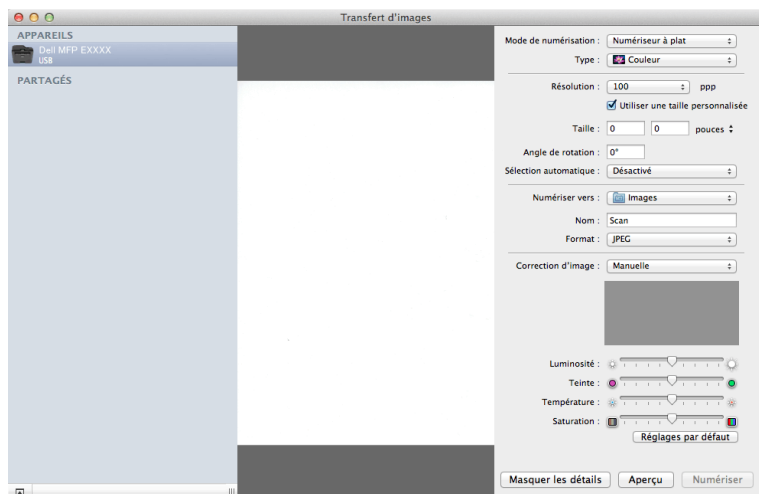
### Afficher les détails

Au besoin, modifiez les paramètres de numérisation.

Vous pouvez recadrer manuellement l'image en faisant glisser le pointeur de la souris sur la partie à numériser lorsque vous effectuez la numérisation à partir de la vitre du scanner.

5. Sélectionnez le dossier de destination ou l'application cible dans le menu local **Numériser vers** .
6. Cliquez sur **Numériser** .  
L'appareil commence la numérisation.

### Réglage du pilote ICA



**REMARQUE:** Le nom des paramètres et les valeurs associées qui figurent ici dépendent de l'appareil.

### Mode de numérisation

Sélectionnez **Bac auto** ou **Numériseur à plat** .

### Type

Sélectionnez **Couleur** , **Noir et blanc** ou **Texte** .

**Résolution**

Sélectionnez la résolution de votre document.

**Utiliser une taille personnalisée**

Cochez cette case pour personnaliser le format du document lorsque vous numériser à partir du **Numériseur à plat** .

**Dimensions de scannage / Taille**

Sélectionnez le format de papier du document numérisé.

**Orientation / Angle de rotation**

Sélectionnez l'orientation du document numérisé.

**Sélection automatique**

Si vous avez sélectionné **Utiliser une taille personnalisée** en utilisant le **Numériseur à plat** , choisissez les fonctions de détection automatique d'Image Capture à cet endroit.

**Numériser vers**

Sélectionnez le dossier de destination ou l'application cible.

**Nom**

Tapez le texte de préfixe pour le nom de l'image numérisée.

**Format**

Sélectionnez le format de fichier des données numérisées.

**Combiner en un seul document**

Quand vous sélectionnez le format de fichier PDF ou TIFF, cochez cette case pour numériser et enregistrer un document de plusieurs pages sous un seul fichier.

**Correction d'image**

Sélectionnez **Manuelle** pour ajuster **Luminosité** , **Contraste** , **Teinte** , **Température** et **Saturation** .





Copie .....	123
Copier un document .....	123
Option de copie .....	124
Modifier la qualité de copie .....	125
Agrandir ou réduire l'image copiée .....	126
Régler le contraste de la copie .....	127
Régler la densité de copie (luminosité) .....	127
Effectuer des copies N en 1 à l'aide de la fonction de mise en page .....	127
Trier les copies .....	129
Copier les deux faces d'une carte d'identité sur une page .....	130
Copier sur les deux faces du papier (copie recto verso) .....	132

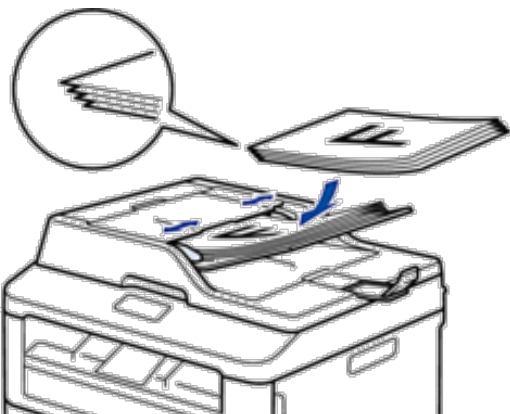


# Copie

- Copier un document
- Option de copie
- Modifier la qualité de copie  
Sélectionnez la qualité de copie désirée pour le type de document que vous copiez.
- Agrandir ou réduire l'image copiée  
Sélectionnez un facteur d'agrandissement ou de réduction pour redimensionner les données copiées.
- Régler le contraste de la copie  
Lorsque votre document est trop clair ou trop foncé, il suffit parfois de changer le contraste pour améliorer la qualité de la copie.
- Régler la densité de copie (luminosité)  
Ajustez la densité de la copie pour éclaircir ou foncer les copies.
- Effectuer des copies N en 1 à l'aide de la fonction de mise en page  
La fonction de copie N en 1 permet d'économiser du papier en copiant deux ou quatre pages de votre document sur une seule page.
- Trier les copies  
Classez des copies multiples. Les pages sont empilées selon l'ordre dans lequel elles sont chargées (1, 2, 3, et ainsi de suite).
- Copier les deux faces d'une carte d'identité sur une page  
Utilisez la fonction de copie de carte d'identité pour copier les deux faces d'une carte d'identité sur une seule page en conservant le format d'origine de la carte.
- Copier sur les deux faces du papier (copie recto verso)  
Réduisez la quantité de papier utilisée en copiant sur les deux faces du papier.

## Copier un document

1. Assurez-vous d'avoir chargé le format de papier adéquat dans le bac à papier.
2. Effectuez l'une des actions suivantes :
  - Placez le document *face imprimée vers le haut* dans le chargeur automatique de documents.  
(En cas de copie de plusieurs pages, il est recommandé d'utiliser le chargeur automatique de documents.)



- Placez le document *face imprimée vers le bas* sur la vitre du scanner.



**3. Effectuez l'une des actions suivantes :**

- Dell E515dn/Dell E515dw

Appuyez sur  (**Copie**).

Utilisez le pavé numérique pour spécifier le nombre de copies voulu.

- Dell E514dw

Appuyez sur ▲ ou sur ▼ pour spécifier le nombre de copies voulu.

L'écran LCD affiche :



**4. Appuyez sur Marche .**

## Option de copie


Pour modifier les paramètres de copie, appuyez sur le bouton **Options** .

Sélections de menu	Options
Qualité	Auto
	Texte
	Photo
	Reçu

Empil./Trier	<div style="display: flex; justify-content: space-around;"> <div style="text-align: center;"> <p>Empil</p> </div> <div style="text-align: center;"> <p>Trier</p> </div> </div>
Luminosité	Permet d'augmenter la luminosité pour rendre le texte plus clair. Permet de diminuer la luminosité pour rendre le texte plus foncé.
Contraste	Permet d'augmenter le contraste pour rendre une image plus claire. Permet de diminuer le contraste pour rendre une image plus foncée.
Agrand./Réduc.	100% 97% LTR g A4 94% A4 g LTR 91% Full Page 85% LTR g EXE 83% LGL g A4 78% LGL g LTR 70% A4 g A5 50% Manuel(25-400%) Auto 200% 141% A5 g A4 104% EXE g LTR
Mise en page	Non(1 en 1) 2 en 1 (P) 2 en 1 (L) 4 en 1 (P) 4 en 1 (L)
Recto-verso	Desactivé recto g r/v L recto g r/v C

## Modifier la qualité de copie

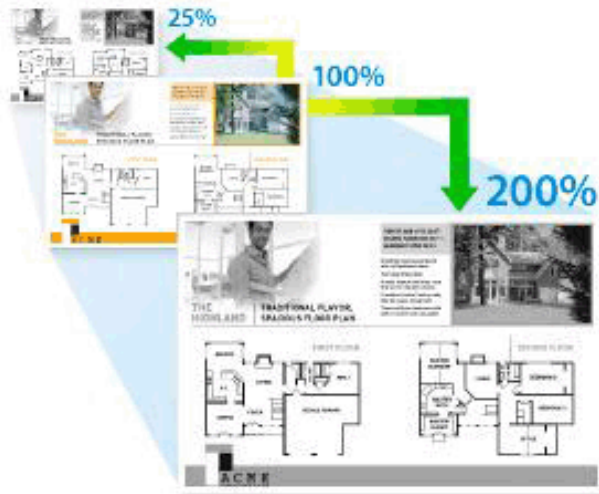
Sélectionnez la qualité de copie désirée pour le type de document que vous copiez.


1. Chargez votre document.
2. Effectuez l'une des actions suivantes :
  - Dell E515dn/Dell E515dw  
 Appuyez sur  ( Copie ).  
 Utilisez le pavé numérique pour spécifier le nombre de copies voulu.
  - Dell E514dw  
 Appuyez sur ▲ ou sur ▼ pour spécifier le nombre de copies voulu.
3. Appuyez sur **Options** .
4. Appuyez sur ▲ ou sur ▼ pour sélectionner l'option **Qualité** , puis appuyez sur **OK** .

- Appuyez sur ▲ ou sur ▼ pour sélectionner l'option Auto , Texte , Photo ou Reçu , puis appuyez sur **OK** .
- Appuyez sur **Marche** .

## Agrandir ou réduire l'image copiée

Sélectionnez un facteur d'agrandissement ou de réduction pour redimensionner les données copiées.




- Chargez votre document.
- Effectuez l'une des actions suivantes :
  - Dell E515dn/Dell E515dw  
Appuyez sur  ( **Copie** ).  
Utilisez le pavé numérique pour spécifier le nombre de copies voulu.
  - Dell E514dw  
Appuyez sur ▲ ou sur ▼ pour spécifier le nombre de copies voulu.
- Appuyez sur **Options**.
- Appuyez sur ▲ ou sur ▼ pour sélectionner Agrand./Réduc. , puis appuyez sur **OK** .
- Appuyez sur ▲ ou sur ▼ pour sélectionner le facteur d'agrandissement ou de réduction souhaité, puis appuyez sur **OK** .
  - Si vous sélectionnez Manuel (25-400%) , utilisez le pavé numérique ou appuyez sur ▲ ou ▼ pour saisir un facteur d'agrandissement ou de réduction compris entre 25% et 400% .
- Appuyez sur **Marche** .

**REMARQUE:** Auto configure l'appareil de façon à ce qu'il calcule le facteur de réduction qui convient le mieux au format du papier.

**REMARQUE:** Auto n'est disponible qu'avec le chargeur automatique de documents.


## Régler le contraste de la copie

Lorsque votre document est trop clair ou trop foncé, il suffit parfois de changer le contraste pour améliorer la qualité de la copie.

1. Chargez votre document.
2. Effectuez l'une des actions suivantes :
  - Dell E515dn/Dell E515dw  
Appuyez sur  ( **Copie** ).  
Utilisez le pavé numérique pour spécifier le nombre de copies voulu.
  - Dell E514dw  
Appuyez sur ▲ ou sur ▼ pour spécifier le nombre de copies voulu.
3. Appuyez sur **Options** .
4. Appuyez sur ▲ ou sur ▼ pour sélectionner **Contraste** , puis appuyez sur **OK** .
5. Appuyez sur ◀ ou ▶ ( ▲ ou ▼ sur certains modèles) pour sélectionner un niveau de contraste, puis appuyez sur **OK** .
6. Appuyez sur **Marche** .

## Régler la densité de copie (luminosité)

Ajustez la densité de la copie pour éclaircir ou foncer les copies.

1. Chargez votre document.
2. Effectuez l'une des actions suivantes :
  - Dell E515dn/Dell E515dw  
Appuyez sur  ( **Copie** ).  
Utilisez le pavé numérique pour spécifier le nombre de copies voulu.
  - Dell E514dw  
Appuyez sur ▲ ou sur ▼ pour spécifier le nombre de copies voulu.
3. Appuyez sur **Options** .
4. Appuyez sur ▲ ou sur ▼ pour sélectionner **Luminosité** , puis appuyez sur **OK** .
5. Appuyez sur ◀ ou ▶ ( ▲ ou ▼ sur certains modèles) pour choisir un niveau de luminosité entre **Clair** et **Foncé**, puis appuyez sur **OK** .
6. Appuyez sur **Marche** .

## Effectuer des copies N en 1 à l'aide de la fonction de mise en page

La fonction de copie N en 1 permet d'économiser du papier en copiant deux ou quatre pages de votre document sur une seule page.

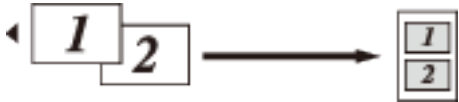


**Si vous copiez à partir du chargeur automatique de documents, insérez les documents face imprimée vers le haut dans le sens indiqué ci-dessous :**

- 2 en 1 (P)



- 2 en 1 (L)



- 4 en 1 (P)



- 4 en 1 (L)

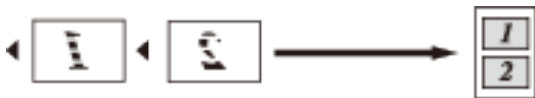


**Si vous copiez à partir de la vitre du scanner, placez le document face imprimée vers le bas dans le sens indiqué ci-dessous :**

- 2 en 1 (P)



- 2 en 1 (L)

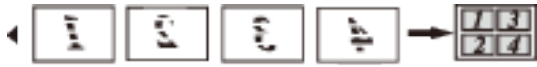



- 4 en 1 (P)





- 4 en 1 (L)



1. Chargez votre document.
2. Effectuez l'une des actions suivantes :
  - Dell E515dn/Dell E515dw  
Appuyez sur  (**Copie**).  
Utilisez le pavé numérique pour spécifier le nombre de copies voulu.
  - Dell E514dw  
Appuyez sur ▲ ou sur ▼ pour spécifier le nombre de copies voulu.
3. Appuyez sur **Options** .
4. Appuyez sur ▲ ou sur ▼ pour sélectionner **Mise en page** , puis appuyez sur **OK** .
5. Appuyez sur ▲ ou sur ▼ pour sélectionner **Non(1 en 1) , 2 en 1 (P) , 2 en 1 (L) , 4 en 1 (P) ou 4 en 1 (L) ,** puis appuyez sur **OK** .
6. Appuyez sur **Marche** .  
Si vous avez placé le document dans le chargeur automatique de documents, l'appareil numérise les pages et commence l'impression.  
**Si vous utilisez la vitre du scanner, passez à l'étape suivante.**
7. Répétez les étapes suivantes pour chacune des pages de la disposition :
  - Dell E515dn/Dell E515dw
    - a. Après chaque page numérisée, appuyez sur **1** pour numériser la page suivante.
    - b. Posez la page suivante sur la vitre du scanner, puis appuyez sur **OK** pour numériser la page.
  - Dell E514dw
    - a. Après chaque page numérisée, appuyez sur ▲ pour sélectionner l'option **Oui** .
    - b. Posez la page suivante sur la vitre du scanner, puis appuyez sur **OK** pour numériser la page.
8. Une fois toutes les pages numérisées, effectuez l'une des opérations suivantes :
  - Dell E515dn/Dell E515dw  
Appuyez sur **2** pour sélectionner l'option **Non** .
  - Dell E514dw  
Appuyez sur ▼ pour sélectionner l'option **Non** .

## Trier les copies

Classez des copies multiples. Les pages sont empilées selon l'ordre dans lequel elles sont chargées (1, 2, 3, et ainsi de suite).

1. Chargez votre document.
2. Effectuez l'une des actions suivantes :

- Dell E515dn/Dell E515dw

Appuyez sur  (**Copie**).

Utilisez le pavé numérique pour spécifier le nombre de copies voulu.

- Dell E514dw

Appuyez sur ▲ ou sur ▼ pour spécifier le nombre de copies voulu.

**3. Appuyez sur Options .**

**4. Appuyez sur ▲ ou sur ▼ pour sélectionner Empil./Trier , puis appuyez sur OK .**

**5. Appuyez sur ▲ ou sur ▼ pour sélectionner Trier , puis appuyez sur OK .**

**6. Appuyez sur Marche .**

Si vous avez placé le document dans le chargeur automatique de documents, l'appareil numérise les pages et commence l'impression.

**Si vous utilisez la vitre du scanner, passez à l'étape suivante.**

**7. Répétez les étapes suivantes pour chaque page :**

- Dell E515dn/Dell E515dw

a. Après chaque page numérisée, appuyez sur **1** pour numériser la page suivante.

b. Posez la page suivante sur la vitre du scanner, puis appuyez sur **OK** pour numériser la page.

- Dell E514dw

a. Après chaque page numérisée, appuyez sur ▲ pour sélectionner l'option Oui .

b. Posez la page suivante sur la vitre du scanner, puis appuyez sur **OK** pour numériser la page.

**8. Une fois toutes les pages numérisées, effectuez l'une des opérations suivantes :**

- Dell E515dn/Dell E515dw

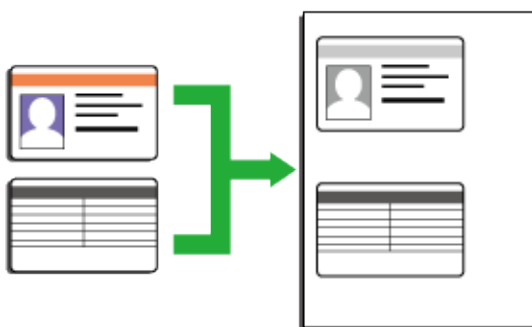
Appuyez sur **2** pour sélectionner l'option Non .

- Dell E514dw


Appuyez sur ▼ pour sélectionner l'option Non .

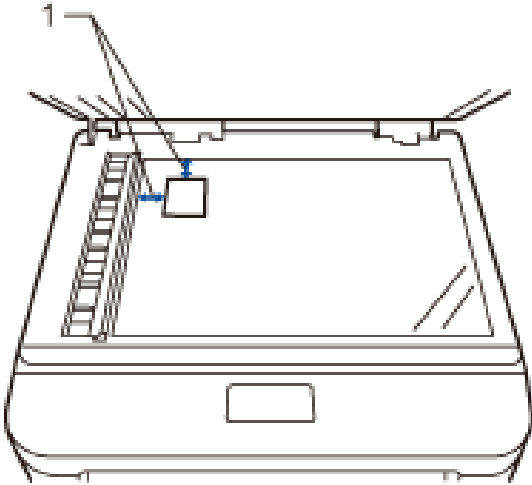
## Copier les deux faces d'une carte d'identité sur une page

Utilisez la fonction de copie de carte d'identité pour copier les deux faces d'une carte d'identité sur une seule page en conservant le format d'origine de la carte.



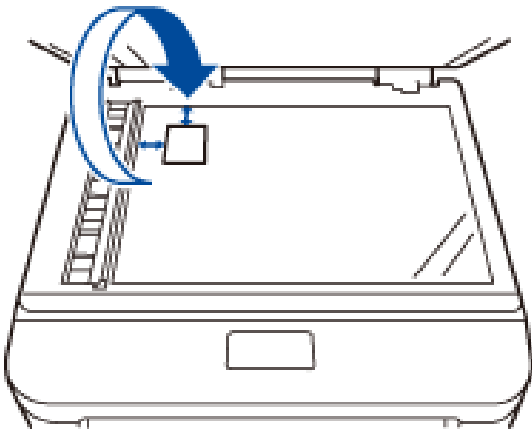
- 
- Copiez une carte d'identité dans les limites autorisées par la loi. Plus d'informations ►► *Guide de sécurité du produit*
- 

1. Appuyez sur  (**Copie**).
2. Placez une carte d'identité *face imprimée vers le bas* près du coin supérieur gauche de la vitre du scanner.



14,0 mm ou plus (haut, gauche)

3. Appuyez sur **Copie ID**.
4. Effectuez l'une des actions suivantes :
  - Dell E515dn/Dell E515dw  
Utilisez le pavé numérique pour spécifier le nombre de copies voulu.
  - Dell E514dw  
Appuyez sur ▲ ou sur ▼ pour spécifier le nombre de copies voulu.
5. Appuyez sur **Marche**.  
L'appareil numérise une face de la carte d'identité.
6. Une fois la première face numérisée, retournez la carte d'identité.



7. Appuyez sur **Marche** pour numériser l'autre face.

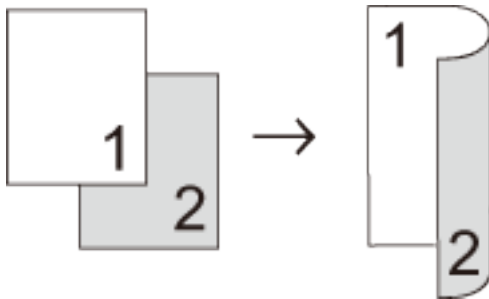
## Copier sur les deux faces du papier (copie recto verso)

Réduisez la quantité de papier utilisée en copiant sur les deux faces du papier.

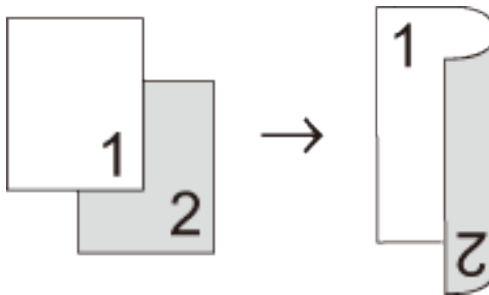
- 
- Pour lancer une copie recto verso, vous devez d'abord choisir la disposition qui convient parmi les options suivantes.
  - La disposition de votre document original détermine la disposition de copie recto verso à sélectionner.
  - Pour utiliser la fonction de copie recto verso automatique, vous devez placer votre document dans le chargeur automatique de documents.
  - Pour utiliser la fonction de copie recto verso manuelle, placez votre document sur la vitre du scanner.
- 

### Portrait

**Recto > Recto verso Retournement sur le bord long**

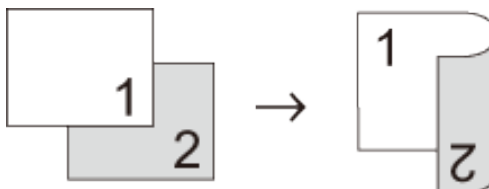


**Recto > Recto verso Retournement sur le bord court**

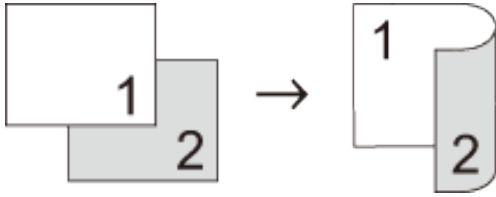



### Paysage

**Recto > Recto verso Retournement sur le bord long**



## Recto > Recto verso Retournement sur le bord court



1. Chargez votre document.
2. Effectuez l'une des actions suivantes :
  - Dell E515dn/Dell E515dw  
Appuyez sur  (**Copie** ).  
Utilisez le pavé numérique pour spécifier le nombre de copies voulu.
  - Dell E514dw  
Appuyez sur ▲ ou sur ▼ pour spécifier le nombre de copies voulu.
3. Effectuez l'une des actions suivantes :
  - Appuyez sur **Recto-verso** .
  - Appuyez sur **Options** .  
Appuyez sur ▲ ou sur ▼ pour sélectionner Recto-verso , puis appuyez sur **OK** .
4. Appuyez sur ▲ ou sur ▼ pour sélectionner recto → r/v L , recto → r/v C ou Desactivé , puis appuyez sur **OK** .
5. Appuyez sur **Marche** .  
Si vous avez placé le document dans le chargeur automatique de documents, l'appareil numérise les pages et commence l'impression.  
**Si vous utilisez la vitre du scanner, passez à l'étape suivante.**
6. Répétez les étapes suivantes pour chacune des pages de la disposition :
  - Dell E515dn/Dell E515dw
    - a. Après chaque page numérisée, appuyez sur **1** pour numériser la page suivante.
    - b. Posez la page suivante sur la vitre du scanner, puis appuyez sur **OK** pour numériser la page.
  - Dell E514dw
    - a. Après chaque page numérisée, appuyez sur ▲ pour sélectionner l'option Oui .
    - b. Posez la page suivante sur la vitre du scanner, puis appuyez sur **OK** pour numériser la page.
7. Une fois toutes les pages numérisées, effectuez l'une des opérations suivantes :
  - Dell E515dn/Dell E515dw  
Appuyez sur **2** pour sélectionner l'option Non .
  - Dell E514dw  
Appuyez sur ▼ pour sélectionner l'option Non .



<b>Fax</b> .....	<b>137</b>
Envoyer un fax .....	137
Recevoir un fax .....	148
Composer et mémoriser les numéros de fax .....	161
Services téléphoniques et périphériques externes .....	169
Rapports de fax .....	178
PC-FAX .....	180





## Fax

- Envoyer un fax
- Recevoir un fax
- Composer et mémoriser les numéros de fax
- Services téléphoniques et périphériques externes
- Rapports de fax

Le rapport de vérification de l'envoi et le journal des fax sont très pratiques pour vérifier les résultats de la transmission des fax.

- PC-FAX

## Envoyer un fax

- Envoyer un fax
- Sélectionner ou changer les paramètres d'envoi d'un fax  
Avant d'envoyer un fax, vous pouvez modifier toute combinaison de paramètres.
- Changer la résolution des fax  
Il est souvent possible d'améliorer la qualité d'un fax en changeant sa résolution.
- Changer le contraste du fax  
Lorsque votre document est trop clair ou trop foncé, il suffit parfois de changer le contraste pour améliorer la qualité du fax.
- Envoyer un fax manuellement  
Le mode Manuel permet d'entendre les tonalités de numérotation, d'appel et de réception de fax lors de l'envoi d'un fax.
- Régler la vitre du scanner pour l'envoi de fax  
Lorsque vous faxez des documents Letter, vous devez régler la vitre du scanner sur ce format ; sinon, il manquera une partie de vos fax.
- Envoyer un fax à la fin d'une conversation  
Au terme d'une conversation, il est possible d'envoyer un fax à votre interlocuteur avant que vous ne raccrochiez tous les deux.
- Utiliser les fonctions multitâche pour composer un numéro, numériser, envoyer et recevoir des fax en simultané  
Composez un numéro et numérisez le fax en mémoire (même si l'appareil est en cours de transmission d'une tâche depuis la mémoire, de réception de fax ou d'impression à partir d'un ordinateur).
- Envoyer le même fax à plusieurs destinataires (diffusion)  
Utilisez la fonction Diffusion pour transmettre le même fax à plusieurs destinataires à la fois.
- Envoyer un fax en temps réel  
Lorsque vous envoyez un fax, l'appareil numérise le document et le charge dans sa mémoire avant de le transmettre. Dès que la ligne téléphonique est libre, il commence la numérotation et la transmission. Si vous souhaitez envoyer un document important sans attendre que l'appareil récupère la numérisation de sa mémoire, transmettez le fax immédiatement en activant l'option Tx Immédiat .
- Envoyer un fax à l'étranger  
Si vous rencontrez des difficultés lors de l'envoi de fax à l'étranger en raison d'une mauvaise connexion, le fait

d'activer le mode international peut être utile.

- Envoyer un fax à une heure définie (Fax différé)

Vous pouvez conserver jusqu'à 50 fax dans la mémoire de l'appareil pour les envoyer dans les prochaines 24 heures.

- Ajouter une page de garde au fax

Vous pouvez ajouter une page de garde au fax prochain ou à tous les fax sortants.

- Désactiver l'affichage des informations concernant le destinataire

Lorsque vous envoyez un fax, l'appareil affiche le numéro de fax du destinataire (ou le nom du destinataire si celui-ci est stocké dans la mémoire de l'appareil).

- Annuler un fax en cours

- Vérifier et annuler les fax en attente

Vous pouvez annuler une tâche de fax avant sa transmission. Vous pouvez annuler une tâche de fax en attente chargée en mémoire.

## Envoyer un fax

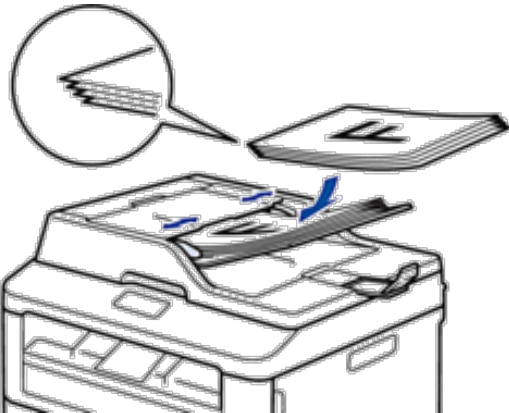
**Modèle associé:** Dell E515dn / Dell E515dw

1. Appuyez sur  ( Fax ).

2. Effectuez l'une des actions suivantes :

- Placez le document *face imprimée vers le haut* dans le chargeur automatique de documents.

(En cas de télécopie de plusieurs pages, il est recommandé d'utiliser le chargeur automatique de documents.)



- Placez le document *face imprimée vers le bas* sur la vitre du scanner.



3. Saisissez le numéro de fax.

- **Utilisation du pavé numérique**

Saisissez le numéro de fax à l'aide du pavé numérique.



- **Utilisation des monotouches**

Choisissez un contact mémorisé sous forme de monotouche.



- **Utilisation des codes de numérotation abrégée**

Saisissez le numéro de fax en appuyant deux fois sur ▲ , puis saisissez le code de numérotation abrégée à trois chiffres.

**4. Appuyez sur Marche .**

L'appareil numérise et envoie le document.

**Si vous avez placé le document sur la vitre du scanner, suivez les instructions du tableau ci-dessous :**

Option	Description
Oui	Pour numériser la page suivante, appuyez sur <b>1</b> pour sélectionner l'option Oui, puis placez la page suivante sur la vitre de scanner. Appuyez sur <b>OK</b> pour numériser la page.
Non	Lorsque vous avez terminé de numériser la dernière page, appuyez sur <b>2</b> pour sélectionner l'option Non (ou appuyez à nouveau sur <b>Marche</b> ). L'appareil numérise le document.

- Pour arrêter la télécopie, appuyez sur **Annuler** .

## Sélectionner ou changer les paramètres d'envoi d'un fax


**Modèle associé:** Dell E515dn / Dell E515dw

Avant d'envoyer un fax, vous pouvez modifier toute combinaison de paramètres.

---

La plupart des réglages sont provisoires ; l'appareil rétablit les valeurs par défaut dès que vous avez envoyé un fax.

---

1. Appuyez sur  (**Fax**).
2. Chargez votre document.
3. Appuyez sur **Menu** .

4. Appuyez sur ▲ ou sur ▼ pour afficher l'option Fax , puis appuyez sur **OK** .
5. Appuyez sur ▲ ou sur ▼ pour afficher l'option Param. TX. , puis appuyez sur **OK** .
6. Appuyez sur ▲ ou sur ▼ pour afficher le paramètre désiré, puis appuyez sur **OK** .
7. Appuyez sur ▲ ou sur ▼ pour afficher l'option désirée, puis appuyez sur **OK** .
8. Lorsqu'un paramètre est accepté, l'appareil vous invite à modifier d'autres paramètres.


Option	Description
1	L'écran LCD revient au menu Param. TX. de sorte que vous puissiez sélectionner un autre paramètre.
2	Lorsque vous avez terminé, appuyez sur <b>2</b> pour procéder à la saisie du numéro de fax.

9. Saisissez le numéro de fax.
10. Appuyez sur **Marche** .

## Changer la résolution des fax

**Modèle associé:** Dell E515dn / Dell E515dw

Il est souvent possible d'améliorer la qualité d'un fax en changeant sa résolution.

1. Appuyez sur  ( **Fax** ).
2. Chargez votre document.
3. Appuyez sur ▼ (ou sur **Résolution** sur certains modèles) pour changer la résolution.
4. Appuyez sur ▲ ou sur ▼ pour afficher l'option Standard , Fin , Sup.Fin ou Photo , puis appuyez sur **OK** .


Résolution	Description
Standard	Convient à la plupart des documents dactylographiés.
Fin	Convient aux petits caractères, la vitesse de transmission étant légèrement inférieure à celle de la résolution Standard.
Sup.Fin	Convient aux petits caractères ou dessins, la vitesse de transmission étant légèrement inférieure à celle de la résolution Fin.
Photo	Convient aux documents composé de plusieurs nuances de gris ou aux photographies. Cette option correspond à la vitesse de transmission la plus lente.

5. Saisissez le numéro de fax.
6. Appuyez sur **Marche** .

## Changer le contraste du fax

**Modèle associé:** Dell E515dn / Dell E515dw

Lorsque votre document est trop clair ou trop foncé, il suffit parfois de changer le contraste pour améliorer la qualité du fax.

1. Appuyez sur  ( **Fax** ).
2. Chargez votre document.

3. Appuyez sur **Menu** .
4. Appuyez sur ▲ ou sur ▼ pour afficher l'option **Fax** , puis appuyez sur **OK** .
5. Appuyez sur ▲ ou sur ▼ pour afficher l'option **Param. TX.** , puis appuyez sur **OK** .
6. Appuyez sur ▲ ou sur ▼ pour afficher l'option **Contraste** , puis appuyez sur **OK** .
7. Appuyez sur ▲ ou sur ▼ pour afficher l'option **Auto, Clair ou Foncé** , puis appuyez sur **OK** .

Option	Description
Auto	Pour la plupart des documents, le réglage par défaut (Auto) donne les meilleurs résultats. Auto sélectionne automatiquement le contraste qui convient pour votre document.
Clair	Choisissez <b>Clair</b> pour foncer la télécopie.
Foncé	Choisissez <b>Foncé</b> pour éclaircir la télécopie.


**REMARQUE:** Même si vous sélectionnez **Clair** ou **Foncé**, l'appareil transmet le fax en appliquant le réglage **Auto** si vous choisissez **Photo** en guise de résolution du fax.

8. Lorsque vous avez terminé, appuyez sur **2** .
9. Saisissez le numéro de fax.
10. Appuyez sur **Marche** .

## Envoyer un fax manuellement

**Modèle associé:** Dell E515dn / Dell E515dw

Le mode Manuel permet d'entendre les tonalités de numérotation , d'appel et de réception de fax lors de l'envoi d'un fax.

1. Appuyez sur  (**Fax**) .
2. Chargez votre document.
3. Composez le numéro de fax qui vous intéresse.
4. Lorsque vous avez entendu la tonalité, appuyez sur **Marche** .
  - Si vous utilisez la vitre du scanner, appuyez sur **1** .

## Régler la vitre du scanner pour l'envoi de fax

**Modèle associé:** Dell E515dn / Dell E515dw

Lorsque vous faxez des documents Letter, vous devez régler la vitre du scanner sur ce format ; sinon, il manquera une partie de vos fax.

1. Appuyez sur **Menu** .
2. Appuyez sur ▲ ou sur ▼ pour afficher l'option **Param. général** , puis appuyez sur **OK** .
3. Appuyez sur ▲ ou sur ▼ pour afficher l'option **Taille de num.** , puis appuyez sur **OK** .
4. Appuyez sur ▲ ou sur ▼ pour afficher l'option **Lettre** , puis appuyez sur **OK** .
5. Appuyez sur **Annuler** .

## Envoyer un fax à la fin d'une conversation

**Modèle associé:** Dell E515dn / Dell E515dw

Au terme d'une conversation, il est possible d'envoyer un fax à votre interlocuteur avant que vous ne raccrochiez tous les deux.

1. Demandez à votre correspondant d'attendre les tonalités de fax (signaux sonores), puis d'appuyer sur le bouton **Marche** ou **Envoi avant de raccrocher**.
2. Chargez votre document.
3. Appuyez sur **Marche** .
  - Si vous utilisez la vitre du scanner, appuyez sur **1** .
4. Reposez le combiné du téléphone externe.

## Utiliser les fonctions multitâche pour composer un numéro, numériser, envoyer et recevoir des fax en simultané

**Modèle associé:** Dell E515dn / Dell E515dw

Composez un numéro et numérisez le fax en mémoire (même si l'appareil est en cours de transmission d'une tâche depuis la mémoire, de réception de fax ou d'impression à partir d'un ordinateur).

L'écran LCD affiche le nouveau numéro de tâche.

Le nombre de pages susceptibles d'être numérisées en mémoire varie en fonction du type de données.

**REMARQUE:** Si le message *Mémoire saturée* s'affiche lors de la numérisation du document, appuyez sur le bouton indiqué dans le tableau pour envoyer les pages numérisées ou annuler l'opération.


Modèles concernés	Pour envoyer une page numérisée	Pour annuler l'opération
Dell E515dn/Dell E515dw	<b>Marche</b>	<b>Annuler</b>

## Envoyer le même fax à plusieurs destinataires (diffusion)

**Modèle associé:** Dell E515dn / Dell E515dw

Utilisez la fonction Diffusion pour transmettre le même fax à plusieurs destinataires à la fois.

- Vous pouvez inclure des numéros de groupes, du carnet d'adresses (monotouches ou numéros abrégés dans certains modèles) et jusqu'à 50 numéros composés manuellement dans la même diffusion.
- Dell E515dn/Dell E515dw  
Si vous n'avez pas eu recours aux monotouches ou aux numéros abrégés pour les groupes, vous pouvez diffuser les fax vers 258 numéros différents.
- Les numéros du carnet d'adresses (monotouches ou numéros abrégés dans certains modèles) doivent être mémorisés dans l'appareil pour pouvoir être utilisés lors d'une diffusion.
- Les numéros de groupes doivent également être mémorisés dans l'appareil pour pouvoir faire partie de la diffusion. Les numéros de groupes incluent de nombreux numéros du carnet d'adresses (monotouches ou numéros abrégés dans certains modèles) pour faciliter la numérotation .

1. Appuyez sur  ( **Fax** ).
2. Chargez votre document.
3. Saisissez un numéro, puis appuyez sur **OK** .  
 Vous pouvez utiliser la composition par monotouche, la numérotation abrégée, les numéros de groupe ou encore des numéros composés manuellement sur le pavé numérique.  
 Répétez cette étape pour entrer tous les numéros concernés par la diffusion.
4. Appuyez sur **Marche** .

## Annuler une diffusion en cours

**Modèle associé:** Dell E515dn / Dell E515dw

Lors d'une diffusion, vous pouvez annuler le fax en cours de transmission ou l'intégralité du travail de diffusion.

1. Appuyez sur **Menu** .
2. Appuyez sur ▲ ou sur ▼ pour afficher l'option **Fax** , puis appuyez sur **OK** .
3. Appuyez sur ▲ ou sur ▼ pour afficher l'option **Jobs EnAttente** , puis appuyez sur **OK** .  
 L'écran LCD affiche le numéro de la tâche de diffusion suivi du numéro de fax en cours de composition (par exemple, #001123456789 ) et le numéro de la tâche de diffusion (par exemple, Diffusion#001 ).
4. Appuyez sur ▲ ou sur ▼ pour afficher le numéro de fax en cours de composition ou le numéro de la tâche de diffusion, puis appuyez sur **OK** .
5. Appuyez sur l'option présentée dans le tableau pour annuler l'opération ou quitter le processus sans l'annuler.

Option	Description
1	L'appareil annule le fax en cours de transmission.
2	L'appareil quitte le processus d'annulation sans annuler.

Si vous annulez le fax en cours de transmission, l'écran LCD vous demande si vous souhaitez annuler également la tâche de diffusion.

6. Appuyez sur l'option présentée dans le tableau pour annuler la tâche de diffusion ou quitter le processus sans l'annuler.

Option	Description
1	L'appareil annule la tâche de diffusion.
2	L'appareil quitte le processus d'annulation sans annuler.

7. Appuyez sur **Annuler** .


## Envoyer un fax en temps réel

**Modèle associé:** Dell E515dn / Dell E515dw

Lorsque vous envoyez un fax, l'appareil numérise le document et le charge dans sa mémoire avant de le transmettre. Dès que la ligne téléphonique est libre, il commence la numérotation et la transmission. Si vous souhaitez envoyer un document important sans attendre que l'appareil récupère la numérisation de sa mémoire, transmettez le fax immédiatement en activant l'option **Tx Immédiat** .




- Si la mémoire est saturée et que vous envoyez un fax à partir du chargeur automatique de documents, l'appareil envoie le document en temps réel (même si Tx Immédiat est réglé sur Non). Si la mémoire est pleine, les fax contre la vitre du scanner ne peuvent pas être envoyés tant que vous n'avez pas libéré un peu de mémoire.
- En mode de transmission en temps réel, la fonction de recomposition automatique ne fonctionne pas si vous recourez à la vitre du scanner.

1. Appuyez sur  ( Fax ).
2. Chargez votre document.
3. Appuyez sur **Menu** .
4. Appuyez sur ▲ ou sur ▼ pour afficher l'option Fax , puis appuyez sur **OK** .
5. Appuyez sur ▲ ou sur ▼ pour afficher l'option Param. TX. , puis appuyez sur **OK** .
6. Appuyez sur ▲ ou sur ▼ pour afficher l'option Tx Immédiat , puis appuyez sur **OK** .
7. Appuyez sur ▲ ou sur ▼ pour afficher l'option Oui , puis appuyez sur **OK** .
8. Lorsque vous avez terminé, appuyez sur **2** .
9. Saisissez le numéro de fax.
10. Appuyez sur **Marche** .

## Envoyer un fax à l'étranger

**Modèle associé:** Dell E515dn / Dell E515dw

Si vous rencontrez des difficultés lors de l'envoi de fax à l'étranger en raison d'une mauvaise connexion, le fait d'activer le mode international peut être utile.

1. Appuyez sur  ( Fax ).
2. Chargez votre document.
3. Appuyez sur **Menu** .
4. Appuyez sur ▲ ou sur ▼ pour afficher l'option Fax , puis appuyez sur **OK** .
5. Appuyez sur ▲ ou sur ▼ pour afficher l'option Param. TX. , puis appuyez sur **OK** .
6. Appuyez sur ▲ ou sur ▼ pour afficher l'option Mode internat. , puis appuyez sur **OK** .
7. Appuyez sur ▲ ou sur ▼ pour afficher l'option Fax suivant:Oui , Oui ou Non , puis appuyez sur **OK** .


Option	Description
Fax suivant:Oui	Le mode international ne sera activé que pour le fax suivant.
Oui	Le mode international sera actif.
Non	Le mode international sera inactif.

8. Appuyez sur **OK** .
9. Lorsque vous avez terminé, appuyez sur **2** .
10. Saisissez le numéro de fax.
11. Appuyez sur **Marche** .

## Envoyer un fax à une heure définie (Fax différé)

**Modèle associé:** Dell E515dn / Dell E515dw

Vous pouvez conserver jusqu'à 50 fax dans la mémoire de l'appareil pour les envoyer dans les prochaines 24 heures.

1. Appuyez sur  ( **Fax** ).
2. Chargez votre document.
3. Appuyez sur **Menu** .
4. Appuyez sur ▲ ou sur ▼ pour afficher l'option **Fax** , puis appuyez sur **OK** .
5. Appuyez sur ▲ ou sur ▼ pour afficher l'option **Param. TX.** , puis appuyez sur **OK** .
6. Appuyez sur ▲ ou sur ▼ pour afficher l'option **Envoi différé** , puis appuyez sur **OK** .
7. Saisissez l'heure à laquelle vous voulez envoyer le fax (au format 24 heures), puis appuyez sur **OK** .  
(Tapez, par exemple 19:45 pour 7 h 45.)
8. Lorsque vous avez terminé, appuyez sur **2** .
9. Saisissez le numéro de fax.
10. Appuyez sur **Marche** .


**REMARQUE:** Le nombre de pages que vous pouvez numériser en mémoire varie selon la quantité de données imprimées sur chaque page.

## Ajouter une page de garde au fax

**Modèle associé:** Dell E515dn / Dell E515dw

Vous pouvez ajouter une page de garde au fax prochain ou à tous les fax sortants.

- 
- Cette fonction n'est opérationnelle que si vous avez programmé votre identifiant de poste.
  - La page de garde inclut votre identifiant de poste, un commentaire et le nom stocké dans le carnet d'adresses, la composition par monotouche ou la numérotation abrégée.
- 

1. Appuyez sur  ( **Fax** ).
2. Chargez votre document.
3. Appuyez sur **Menu** .
4. Appuyez sur ▲ ou sur ▼ pour afficher l'option **Fax** , puis appuyez sur **OK** .
5. Appuyez sur ▲ ou sur ▼ pour afficher l'option **Param. TX.** , puis appuyez sur **OK** .
6. Appuyez sur ▲ ou sur ▼ pour afficher l'option **Page de garde** , puis appuyez sur **OK** .
7. Appuyez sur ▲ ou sur ▼ pour afficher l'option **Paramétrage** , puis appuyez sur **OK** .
8. Appuyez sur ▲ ou sur ▼ pour afficher une option dans le tableau, puis appuyez sur **OK** .

Option	Description
Oui	Sélectionnez cette option pour ajouter une page de garde aux fax sortants.

---

Non	Sélectionnez cette option si vous ne souhaitez pas ajouter une page de garde à tous les fax sortants.
-----	---


---

9. Si vous avez sélectionné **Oui** , appuyez sur **▲** ou sur **▼** pour afficher les options de commentaire, puis appuyez sur **OK** .
10. Saisissez le nombre de pages totales à l'aide du pavé numérique, puis appuyez sur **OK** .
11. Lorsque vous avez terminé, appuyez sur **2** .
12. Saisissez le numéro de fax.
13. Appuyez sur **Marche** .

## Rédiger vos propres commentaires

**Modèle associé:** Dell E515dn / Dell E515dw

Vous pouvez ajouter jusqu'à deux commentaires personnels.


1. Appuyez sur  (**Fax**) .
2. Appuyez sur **Menu** .
3. Appuyez sur **▲** ou sur **▼** pour afficher l'option **Fax** , puis appuyez sur **OK** .
4. Appuyez sur **▲** ou sur **▼** pour afficher l'option **Param. TX.** , puis appuyez sur **OK** .
5. Appuyez sur **▲** ou sur **▼** pour afficher l'option **Page de garde** , puis appuyez sur **OK** .
6. Appuyez sur **▲** ou sur **▼** pour afficher l'option **Note** , puis appuyez sur **OK** .
7. Appuyez sur **▲** ou sur **▼** pour afficher l'option **5** ou **6** pour enregistrer votre commentaire personnel, puis appuyez sur **OK** .
8. Saisissez votre propre commentaire à l'aide du pavé numérique, puis appuyez sur **OK** .
9. Appuyez sur **Annuler** .

## Désactiver l'affichage des informations concernant le destinataire

**Modèle associé:** Dell E515dn / Dell E515dw

Lorsque vous envoyez un fax, l'appareil affiche le numéro de fax du destinataire (ou le nom du destinataire si celui-ci est stocké dans la mémoire de l'appareil).

Vous pouvez configurer l'appareil de façon à masquer les informations concernant le destinataire sur l'écran LCD.

1. Appuyez sur  (**Fax**) .
2. Appuyez sur **Menu** .
3. Appuyez sur **▲** ou sur **▼** pour afficher l'option **Fax** , puis appuyez sur **OK** .
4. Appuyez sur **▲** ou sur **▼** pour afficher l'option **Param. TX.** , puis appuyez sur **OK** .
5. Appuyez sur **▲** ou sur **▼** pour afficher l'option **Destination** , puis appuyez sur **OK** .
6. Appuyez sur **▲** ou sur **▼** pour afficher l'option **Masquer (ou Afficher)** , puis appuyez sur **OK** .
7. Appuyez sur **Annuler** .

## Annuler un fax en cours

**Modèle associé:** Dell E515dn / Dell E515dw


1. Appuyez sur **Arrêt/Sortie** pendant que l'appareil compose le numéro ou envoie un fax.
2. Appuyez sur une des options présentées dans le tableau pour annuler ou poursuivre la tâche de fax en cours.

Option	Description
1	L'appareil annule la tâche de fax.
2	L'appareil quitte le processus sans annuler la tâche de fax.

## Vérifier et annuler les fax en attente

**Modèle associé:** Dell E515dn / Dell E515dw

Vous pouvez annuler une tâche de fax avant sa transmission. Vous pouvez annuler une tâche de fax en attente chargée en mémoire.

1. Appuyez sur  ( **Fax** ).
2. Appuyez sur **Menu** .
3. Appuyez sur **▲** ou sur **▼** pour afficher l'option **Fax** , puis appuyez sur **OK** .
4. Appuyez sur **▲** ou sur **▼** pour afficher l'option **Jobs EnAttente** , puis appuyez sur **OK** .  
L'écran LCD affiche le nombre de tâches en mémoire prêtes à être traitées.
5. Appuyez sur **▲** ou sur **▼** pour afficher la tâche à annuler, puis appuyez sur **OK** .
6. Appuyez sur les options présentées dans le tableau suivant pour annuler l'opération ou quitter le processus sans l'annuler.

Option	Description
1	L'appareil annule la tâche.
2	L'appareil quitte le processus d'annulation sans annuler.

7. Appuyez sur **Annuler** .

## Recevoir un fax

- Réglages du mode de réception
- Opérations de réception supplémentaires
- Options de réception en mémoire (fax à distance)  
Utilisez les options de réception en mémoire (fax à distance) pour rediriger les fax entrants lorsque vous n'êtes pas à proximité de l'appareil. Vous ne pouvez utiliser qu'une seule option de réception en mémoire à la fois.
- Récupération à distance  
Utilisez la récupération à distance pour appeler votre appareil à partir de n'importe quel téléphone à clavier ou télécopieur et utiliser un code d'accès à distance et les commandes à distance pour récupérer les fax mémorisés.
- Recevoir des fax en mémoire lorsque le bac à papier est vide

## Réglages du mode de réception

- Modes de réception

- Choisir le mode de réception adapté

Vous devez choisir un mode de réception en fonction des appareils externes et des services téléphoniques dont vous disposez sur votre ligne.

- Définissez le nombre de sonneries avant que l'appareil ne réponde (Longueur de sonnerie)

Si quelqu'un appelle votre appareil, vous entendez la sonnerie de téléphone habituelle. Le nombre de sonneries est fixé par l'option Longueur de sonnerie.

- Définir la durée de la sonnerie F/T (sonnerie double rapide)

Lorsque vous réglez le mode de réception sur le mode Fax/Tél, si l'appel est un fax, votre appareil le recevra automatiquement. Toutefois, s'il s'agit d'un appel vocal, l'appareil émettra une sonnerie F/T (sonnerie double rapide) en tenant compte de la durée de sonnerie F/T que vous avez définie. Si vous percevez la sonnerie F/T, cela signifie qu'un interlocuteur est en ligne.

- Définir la détection de fax

### Modes de réception

**Modèle associé:** Dell E515dn / Dell E515dw

Certains modes de réception répondent automatiquement (Fax uniquement et Fax/Tél). Vous pouvez modifier la longueur de la sonnerie avant d'utiliser l'un de ces modes.

#### Mode Fax uniquement

( `Fax` ou `Fax` dans le menu de l'appareil)

Le mode Fax uniquement répond automatiquement à chaque appel en tant que fax.

#### Mode Fax/Tél

( `Fax/Tél` dans le menu de l'appareil)

Le mode Fax/Tél permet de gérer automatiquement les appels entrants en différenciant les appels de fax des appels vocaux et en les traitant de l'une des manières suivantes :

- Les fax sont reçus automatiquement.
- Les appels vocaux déclenchent la sonnerie F/T vous indiquant de décrocher. La sonnerie F/T est une pseudo-sonnerie double rapide émise par votre appareil.

#### Mode Manuel

( `Manuel` dans le menu de l'appareil)

Le mode Manuel désactive toutes les opérations de réponse automatique sauf si vous utilisez la fonction Indicatif d'appel BT.

Pour recevoir un fax en mode Manuel, décrochez le combiné du téléphone externe.

Lorsque vous entendez des tonalités de fax (bips courts répétés), appuyez sur les boutons du tableau pour recevoir un fax. Utilisez la fonction de détection des fax pour recevoir des fax en décrochant un combiné situé sur la même ligne que l'appareil.

Modèles concernés	Pour recevoir le fax
Dell E515dn/Dell E515dw	Marche puis <b>2</b>

## Mode Répondeur externe

( Tel/Rep.Ext dans le menu de l'appareil)

Le mode Répondeur externe permet à un répondeur externe de gérer vos appels entrants.

Les appels entrants sont traités de l'une des façons suivantes :

- Les fax sont reçus automatiquement.
- Les appelants vocaux peuvent enregistrer un message sur le répondeur externe.


## Choisir le mode de réception adapté

**Modèle associé:** Dell E515dn / Dell E515dw

Vous devez choisir un mode de réception en fonction des appareils externes et des services téléphoniques dont vous disposez sur votre ligne.

Par défaut, votre appareil reçoit automatiquement les fax qui lui sont envoyés. Aidez-vous du schéma suivant pour sélectionner le mode approprié.

Voulez-vous utiliser les fonctions de téléphone de votre appareil (si disponibles), un téléphone externe ou le répondeur d'un téléphone externe partageant la même ligne que l'appareil ?	→	Mode Fax
Oui ↓	Non	uniquement
Utilisez-vous la fonction message vocal d'un répondeur d'un téléphone externe ?	→	Mode Répondeur externe
Non ↓	Oui	
Voulez-vous que l'appareil réponde automatiquement aux appels de fax et téléphoniques ?	→	Mode Fax/Tél
Non ↵	Oui	→ Mode Manuel


1. Appuyez sur  ( Fax ).
2. Appuyez sur **Menu** .
3. Appuyez sur ▲ ou sur ▼ pour afficher l'option Fax , puis appuyez sur **OK** .
4. Appuyez sur ▲ ou sur ▼ pour afficher l'option Param. RC. , puis appuyez sur **OK** .
5. Appuyez sur ▲ ou sur ▼ pour afficher l'option Mode réponse , puis appuyez sur **OK** .  
**REMARQUE:** (Royaume-Uni uniquement) Si vous ne pouvez pas changer l'option Mode réponse , assurez-vous que la fonction Indicatif d'appel BT est désactivée.
6. Appuyez sur ▲ ou sur ▼ pour sélectionner l'option Fax , Fax/Tél , Tel/Rep.Ext ou Manuel , puis appuyez sur **OK** .
7. Appuyez sur **Annuler** .

## Définissez le nombre de sonneries avant que l'appareil ne réponde (Longueur de sonnerie)

**Modèle associé:** Dell E515dn / Dell E515dw

Si quelqu'un appelle votre appareil, vous entendez la sonnerie de téléphone habituelle. Le nombre de sonneries est fixé par l'option Longueur de sonnerie.

- Le paramètre Longueur de sonnerie indique le nombre de sonneries que l'appareil émet avant qu'il ne réponde en mode Fax uniquement et Fax/Tél.
  - Si vous avez un téléphone externe ou supplémentaire sur la même ligne que l'appareil, choisissez le nombre maximal de sonneries.
- 

1. Appuyez sur  ( **Fax** ).
2. Appuyez sur **Menu** .
3. Appuyez sur ▲ ou sur ▼ pour afficher l'option Fax , puis appuyez sur **OK** .
4. Appuyez sur ▲ ou sur ▼ pour afficher l'option Param. RC. , puis appuyez sur **OK** .
5. Appuyez sur ▲ ou sur ▼ pour afficher l'option Long. sonnerie , puis appuyez sur **OK** .
6. Appuyez sur ▲ ou sur ▼ pour sélectionner le nombre de sonneries que vous voulez entendre avant que l'appareil ne traite l'appel, puis appuyez sur **OK** .
7. Appuyez sur **Annuler** .

**REMARQUE:** Si vous avez sélectionné 00 , l'appareil répond immédiatement et aucune sonnerie n'est émise sur la ligne (option seulement disponible dans certains pays).


### Définir la durée de la sonnerie F/T (sonnerie double rapide)

**Modèle associé:** Dell E515dn / Dell E515dw

Lorsque vous réglez le mode de réception sur le mode Fax/Tél, si l'appel est un fax, votre appareil le recevra automatiquement. Toutefois, s'il s'agit d'un appel vocal, l'appareil émettra une sonnerie F/T (sonnerie double rapide) en tenant compte de la durée de sonnerie F/T que vous avez définie. Si vous percevez la sonnerie F/T, cela signifie qu'un interlocuteur est en ligne.

- 
- La fonction Durée de sonnerie F/T est disponible si vous avez choisi le mode Fax/Tél comme mode de réception.
- 

Du fait que la durée de la sonnerie F/T est réglée par l'appareil, le poste ou les téléphones externes ne sonneront pas. Cependant, vous pouvez prendre l'appel sur n'importe quel téléphone.

1. Appuyez sur  ( **Fax** ).
2. Appuyez sur **Menu** .
3. Appuyez sur ▲ ou sur ▼ pour afficher l'option Fax , puis appuyez sur **OK** .
4. Appuyez sur ▲ ou sur ▼ pour afficher l'option Param. RC. , puis appuyez sur **OK** .
5. Appuyez sur ▲ ou sur ▼ pour afficher l'option Durée son. F/T , puis appuyez sur **OK** .
6. Appuyez sur ▲ ou sur ▼ pour indiquer la durée pendant laquelle l'appareil doit sonner pour vous signaler un appel vocal, puis appuyez sur **OK** .
7. Appuyez sur **Annuler** .

**REMARQUE:** Même si le correspondant décroche au cours de la pseudo-sonnerie double, l'appareil sonne jusqu'à la fin de la durée de sonnerie définie.

## Définir la détection de fax

**Modèle associé:** Dell E515dn / Dell E515dw

---

**Si la détection de fax est activée :** l'appareil reçoit automatiquement un fax, même si vous répondez à l'appel. Lorsque vous voyez Réception sur l'écran LCD ou entendez des tonalités dans le combiné que vous utilisez, reposez simplement le combiné. Votre appareil s'occupe du reste.


**Si la détection de fax est désactivée :** si vous vous trouvez devant l'appareil et répondez à un appel de type fax en soulevant le combiné, appuyez sur les boutons indiqués dans le tableau suivant afin de recevoir le fax. Si vous répondez depuis un téléphone supplémentaire ou un téléphone externe, appuyez sur \* 51 .

Modèles concernés	Pour recevoir le fax
Dell E515dn/Dell E515dw	Marche puis 2

**REMARQUE:** Si cette fonction est définie sur Oui , mais que vous appareil ne passe pas l'appel de télécopieur lorsque vous soulevez le combiné d'un téléphone supplémentaire ou d'un téléphone externe, appuyez sur le code d'activation à distance, \* 51 .

**REMARQUE:** Si vous envoyez des fax à partir d'un ordinateur sur une même ligne téléphonique et que l'appareil les intercepte, définissez Détection fax sur Non .

---

1. Appuyez sur  ( Fax ).
2. Appuyez sur **Menu** .
3. Appuyez sur ▲ ou sur ▼ pour afficher l'option Fax , puis appuyez sur **OK** .
4. Appuyez sur ▲ ou sur ▼ pour afficher l'option Param. RC. , puis appuyez sur **OK** .
5. Appuyez sur ▲ ou sur ▼ pour afficher l'option Détection fax , puis appuyez sur **OK** .
6. Appuyez sur ▲ ou sur ▼ pour afficher l'option Oui (ou Non ), puis appuyez sur **OK** .
7. Appuyez sur **Annuler** .

## Opérations de réception supplémentaires


- Réduire le format de page d'un fax entrant surdimensionné
- Régler l'impression recto verso pour les fax reçus  
Votre appareil imprime les fax reçus sur les deux faces du papier si Recto-verso est réglé sur Oui .
- Définir l'horodatage de la réception de fax  
Vous pouvez paramétrer l'appareil de sorte qu'il imprime la date et l'heure de réception au haut au centre de chaque page des fax reçus.
- Recevoir un fax à la fin d'une conversation téléphonique  
Si vous parlez sur le téléphone relié à votre appareil Dell et que votre correspondant communique également à partir d'un téléphone connecté à son télécopieur, à la fin de la conversation, votre interlocuteur peut vous envoyer un fax avant que vous ne raccrochiez tous les deux.
- Éviter les fax entrants provenant de certains numéros



## Réduire le format de page d'un fax entrant surdimensionné

**Modèle associé:** Dell E515dn / Dell E515dw

Si vous activez la fonction de réduction automatique, l'appareil réduit chaque page d'un fax entrant afin de l'ajuster au format du papier. L'appareil calcule le rapport de réduction en se référant au format du fax et au réglage Format de papier.


1. Appuyez sur  ( **Fax** ).
2. Appuyez sur **Menu** .
3. Appuyez sur ▲ ou sur ▼ pour afficher l'option **Fax** , puis appuyez sur **OK** .
4. Appuyez sur ▲ ou sur ▼ pour afficher l'option **Param. RC.** , puis appuyez sur **OK** .
5. Appuyez sur ▲ ou sur ▼ pour afficher l'option **Réduction auto** , puis appuyez sur **OK** .
6. Appuyez sur ▲ ou sur ▼ pour afficher l'option **Oui (ou Non)** , puis appuyez sur **OK** .
7. Appuyez sur **Annuler** .

## Régler l'impression recto verso pour les fax reçus

**Modèle associé:** Dell E515dn / Dell E515dw

Votre appareil imprime les fax reçus sur les deux faces du papier si **Recto-verso** est réglé sur **Oui** .

- 
- Utilisez du papier de format A4 (60 à 105 g/m<sup>2</sup>) pour cette fonction.
  - Lorsque l'impression recto verso est activée, les fax entrants sont automatiquement adaptés à la taille du papier dans le bac à papier.
- 

1. Appuyez sur  ( **Fax** ).
2. Appuyez sur **Menu** .
3. Appuyez sur ▲ ou sur ▼ pour afficher l'option **Fax** , puis appuyez sur **OK** .
4. Appuyez sur ▲ ou sur ▼ pour afficher l'option **Param. RC.** , puis appuyez sur **OK** .
5. Appuyez sur ▲ ou sur ▼ pour afficher l'option **Recto-verso** , puis appuyez sur **OK** .
6. Appuyez sur ▲ ou sur ▼ pour afficher l'option **Oui (ou Non)** , puis appuyez sur **OK** .
7. Appuyez sur **Annuler** .

## Définir l'horodatage de la réception de fax


**Modèle associé:** Dell E515dn / Dell E515dw

Vous pouvez paramétrer l'appareil de sorte qu'il imprime la date et l'heure de réception au haut au centre de chaque page des fax reçus.

---

Assurez-vous que vous avez défini la date et l'heure actuelles sur l'appareil.

---

1. Appuyez sur  ( **Fax** ).
2. Appuyez sur **Menu** .

3. Appuyez sur ▲ ou sur ▼ pour afficher l'option Fax , puis appuyez sur **OK** .
4. Appuyez sur ▲ ou sur ▼ pour afficher l'option Param. RC. , puis appuyez sur **OK** .
5. Appuyez sur ▲ ou sur ▼ pour afficher l'option Tampon Rx fax , puis appuyez sur **OK** .
6. Appuyez sur ▲ ou sur ▼ pour afficher l'option Activé (ou Désactivé ), puis appuyez sur **OK** .
7. Appuyez sur **Annuler** .

## Recevoir un fax à la fin d'une conversation téléphonique

**Modèle associé:** Dell E515dn / Dell E515dw

Si vous parlez sur le téléphone relié à votre appareil Dell et que votre correspondant communique également à partir d'un téléphone connecté à son télécopieur, à la fin de la conversation, votre interlocuteur peut vous envoyer un fax avant que vous ne raccrochiez tous les deux.

---

Le chargeur automatique de documents de votre appareil doit être vide.

---

1. Demandez à votre correspondant de placer le document dans son appareil, puis d'appuyer sur le bouton Marche ou Envoi.
2. Lorsque vous entendez des tonalités CNG (signaux sonores se répétant lentement), appuyez sur **Marche** .
3. Appuyez sur **2** pour recevoir un fax.
4. Raccrochez le combiné externe.

## Éviter les fax entrants provenant de certains numéros

- Enregistrer un numéro dans la liste des appels bloqués  
Si vous ne voulez pas recevoir de fax ou d'appels de certains numéros, enregistrez ces numéros dans la liste des appels bloqués. L'appareil peut enregistrer jusqu'à 100 numéros de fax ou de téléphone dans la mémoire d'identification de l'appelant.
- Supprimer un numéro de la liste d'interdiction
- Imprimer la liste des appels bloqués

## Enregistrer un numéro dans la liste des appels bloqués


**Modèle associé:** Dell E515dn / Dell E515dw

Si vous ne voulez pas recevoir de fax ou d'appels de certains numéros, enregistrez ces numéros dans la liste des appels bloqués. L'appareil peut enregistrer jusqu'à 100 numéros de fax ou de téléphone dans la mémoire d'identification de l'appelant.

- 
- Vous devez souscrire au service Identification de l'appelant auprès de votre opérateur téléphonique.
  - Le numéro que vous voulez enregistrer doit être conservé dans la mémoire d'identification de l'appelant.

La fonction d'identification de l'appelant n'est pas disponible dans certains pays.


---

1. Appuyez sur  ( Fax ).
2. Appuyez sur **Menu** .

3. Appuyez sur ▲ ou sur ▼ pour afficher l'option Fax , puis appuyez sur **OK** .
4. Appuyez sur ▲ ou sur ▼ pour afficher l'option Anti-fax spam , puis appuyez sur **OK** .
5. Appuyez sur ▲ ou sur ▼ pour afficher l'option Enregistrer , puis appuyez sur **OK** .  
L'appareil affiche les numéros dans la mémoire d'identification de l'appelant.
6. Appuyez sur ▲ ou sur ▼ pour afficher le numéro désiré, puis appuyez sur **OK** .
7. Appuyez sur **1** pour enregistrer le numéro.  
**REMARQUE:** Pour revenir sans mémoriser le numéro, appuyez sur **2** .
8. Appuyez sur **Annuler** .


### Supprimer un numéro de la liste d'interdiction

**Modèle associé:** Dell E515dn / Dell E515dw

1. Appuyez sur  ( **Fax** ).
2. Appuyez sur **Menu** .
3. Appuyez sur ▲ ou sur ▼ pour afficher l'option Fax , puis appuyez sur **OK** .
4. Appuyez sur ▲ ou sur ▼ pour afficher l'option Anti-fax spam , puis appuyez sur **OK** .
5. Appuyez sur ▲ ou sur ▼ pour afficher l'option Effacer , puis appuyez sur **OK** .  
L'appareil affiche les numéros de la liste d'interdiction.
6. Appuyez sur ▲ ou sur ▼ pour afficher le numéro à supprimer.
7. Appuyez sur **1** pour supprimer le numéro.  
**REMARQUE:** Pour revenir en arrière sans supprimer le numéro, appuyez sur **2** .
8. Appuyez sur **Annuler** .

### Imprimer la liste des appels bloqués

**Modèle associé:** Dell E515dn / Dell E515dw

1. Appuyez sur  ( **Fax** ).
2. Appuyez sur **Menu** .
3. Appuyez sur ▲ ou sur ▼ pour afficher l'option Fax , puis appuyez sur **OK** .
4. Appuyez sur ▲ ou sur ▼ pour afficher l'option Anti-fax spam , puis appuyez sur **OK** .
5. Appuyez sur ▲ ou sur ▼ pour afficher l'option Imp. rapport , puis appuyez sur **OK** .
6. Appuyez sur **Marche** .
7. Appuyez sur **Annuler** .

### Options de réception en mémoire (fax à distance)

**Modèle associé:** Dell E515dn / Dell E515dw

Utilisez les options de réception en mémoire (fax à distance) pour rediriger les fax entrants lorsque vous n'êtes pas à proximité de l'appareil. Vous ne pouvez utiliser qu'une seule option de réception en mémoire à la fois.

Vous pouvez configurer la réception en mémoire (fax à distance) de la façon suivante :

- Réadressage de fax
- Mémorisation des fax
- Désactivation

## Transférer des fax entrants vers un autre appareil

**Modèle associé:** Dell E515dn / Dell E515dw

Utilisez la fonction de transfert de fax pour transférer automatiquement vos fax entrants vers un autre appareil.

---

Vous devez activer l'option de réception en mémoire pour avoir accès à cette fonction.

---

1. Appuyez sur **Menu** .
2. Appuyez sur ▲ ou sur ▼ pour afficher l'option **Fax** , puis appuyez sur **OK** .
3. Appuyez sur ▲ ou sur ▼ pour afficher l'option **Options dist.** , puis appuyez sur **OK** .
4. Appuyez sur ▲ ou sur ▼ pour afficher l'option **Réadr/engst** , puis appuyez sur **OK** .
5. Appuyez sur ▲ ou sur ▼ pour afficher l'option **Réadressage fax** , puis appuyez sur **OK** .  
L'écran LCD vous demande d'indiquer le numéro de fax vers lequel vous souhaitez transférer vos fax.
6. Entrez le numéro de transfert du fax à l'aide du pavé numérique (20 chiffres maximum), d'une monotouche ou de ▲ et du code à trois chiffres, puis appuyez sur **OK** .  
**REMARQUE:** Si vous avez mémorisé un groupe sous forme de monotouche ou de code de numéro abrégé, les fax seront transférés vers plusieurs numéros de fax.
7. Appuyez sur ▲ ou sur ▼ pour activer ou désactiver le réglage **Impression sauvegardée**.
8. Appuyez sur **Annuler** .

## Placer les fax entrants dans la mémoire de l'appareil

**Modèle associé:** Dell E515dn / Dell E515dw

Utilisez la fonction de mémorisation de fax pour placer les fax entrants dans la mémoire de l'appareil. Récupérez les fax mémorisés dans un télécopieur à partir de n'importe quel emplacement grâce aux commandes de récupération à distance. Votre appareil imprime une copie de sauvegarde de chaque fax placé en mémoire.

---

Vous devez activer l'option de réception en mémoire pour avoir accès à cette fonction.

---

1. Appuyez sur **Menu** .
2. Appuyez sur ▲ ou sur ▼ pour afficher l'option **Fax** , puis appuyez sur **OK** .
3. Appuyez sur ▲ ou sur ▼ pour afficher l'option **Options dist.** , puis appuyez sur **OK** .
4. Appuyez sur ▲ ou sur ▼ pour afficher l'option **Réadr/engst** , puis appuyez sur **OK** .
5. Appuyez sur ▲ ou sur ▼ pour afficher l'option **Mémoriser fax** , puis appuyez sur **OK** .
6. Appuyez sur **Annuler** .

## Modifier les options de réception en mémoire (Fax distant)

**Modèle associé:** Dell E515dn / Dell E515dw

Si des fax sont mémorisés dans votre appareil alors que vous modifiez l'option de réception en mémoire, l'écran LCD affiche l'une des questions suivantes :

**Si les fax reçus ont déjà été imprimés, l'écran LCD affiche le message `Eff. tous doc.?`**

- Effectuez l'une des actions suivantes :
  - Si vous appuyez sur **1** , les fax chargés en mémoire sont effacés avant modification du réglage.
  - Si vous appuyez sur **2** , les fax chargés en mémoire ne sont pas effacés et le réglage reste inchangé.

**Si la mémoire contient des fax non imprimés, l'écran LCD affiche le message `Imprim.tous fax?`**

- Effectuez l'une des actions suivantes :
  - Si vous appuyez sur **1** , les fax chargés en mémoire sont imprimés avant modification du réglage. Si une copie de sauvegarde a déjà été imprimée, elle n'est pas réimprimée.
  - Si vous appuyez sur **2** , les fax chargés en mémoire ne sont pas imprimés et le réglage reste inchangé.

## Désactiver les options de réception en mémoire (Fax distant)

**Modèle associé:** Dell E515dn / Dell E515dw

Désactivez la réception en mémoire si vous ne souhaitez pas que votre appareil sauvegarde ou transfère les fax entrants.

1. Appuyez sur **Menu** .
2. Appuyez sur **▲** ou sur **▼** pour afficher l'option `Fax` , puis appuyez sur **OK** .
3. Appuyez sur **▲** ou sur **▼** pour afficher l'option `Options dist.` , puis appuyez sur **OK** .
4. Appuyez sur **▲** ou sur **▼** pour afficher l'option `Réadr/enrgst` , puis appuyez sur **OK** .
5. Appuyez sur **▲** ou sur **▼** pour afficher l'option `Non` , puis appuyez sur **OK** .

**REMARQUE:** L'écran LCD affiche des options si des fax reçus sont mémorisés dans votre appareil.

6. Appuyez sur **Annuler** .

## Imprimer un fax stocké dans la mémoire de l'appareil

**Modèle associé:** Dell E515dn / Dell E515dw

Si vous sélectionnez `Mémoriser fax` , vous pouvez tout de même imprimer un fax depuis la mémoire lorsque vous vous trouvez devant l'appareil.

---

Vous devez activer l'option de réception en mémoire pour avoir accès à cette fonction.

---

1. Appuyez sur **Menu** .
2. Appuyez sur **▲** ou sur **▼** pour afficher l'option `Fax` , puis appuyez sur **OK** .
3. Appuyez sur **▲** ou sur **▼** pour afficher l'option `Options dist.` , puis appuyez sur **OK** .
4. Appuyez sur **▲** ou sur **▼** pour afficher l'option `Imprime doc.` , puis appuyez sur **OK** .
5. Appuyez sur **Marche** .

6. Appuyez sur **Annuler** .

## Récupération à distance

Utilisez la récupération à distance pour appeler votre appareil à partir de n'importe quel téléphone à clavier ou télécopieur et utiliser un code d'accès à distance et les commandes à distance pour récupérer les fax mémorisés.

- Définir un code d'accès à distance

Définissez un code d'accès à distance pour accéder à votre appareil Dell et pouvoir le contrôler même lorsque vous n'êtes pas à proximité.

- Utiliser votre code d'accès à distance
- Commandes de récupération à distance
- Transférer les fax à distance

Appelez votre appareil Dell depuis n'importe quel téléphone à clavier ou télécopieur pour transférer les fax entrants vers un autre appareil.

- Modifier le numéro de transfert du fax

Vous pouvez remplacer votre numéro de transfert de fax à partir d'un autre téléphone à clavier ou télécopieur.

## Définir un code d'accès à distance

**Modèle associé:** Dell E515dn / Dell E515dw

Définissez un code d'accès à distance pour accéder à votre appareil Dell et pouvoir le contrôler même lorsque vous n'êtes pas à proximité.

---

Avant de pouvoir utiliser les fonctions d'accès et de récupération à distance, vous devez configurer votre propre code. Le code défini par défaut est un code inactif (---\*).

---

1. Appuyez sur **Menu** .

2. Appuyez sur ▲ ou sur ▼ pour afficher l'option **Fax** , puis appuyez sur **OK** .

3. Appuyez sur ▲ ou sur ▼ pour afficher l'option **Options dist.** , puis appuyez sur **OK** .

4. Appuyez sur ▲ ou sur ▼ pour afficher l'option **Accès distance** , puis appuyez sur **OK** .

5. Saisissez un code à trois chiffres à l'aide du pavé numérique (touches **0** à **9** , \* ou # ), puis appuyez sur **OK** .

**REMARQUE:** Pour rendre votre code inactif, appuyez sur **Effacer** pour supprimer le code à trois chiffres de cette étape. Appuyez ensuite sur **OK** .

**REMARQUE:** Vous ne pouvez pas modifier le symbole \* prédéfini.

**REMARQUE:** NE PAS utiliser le même code que pour votre code d'activation à distance (\*51) ou code de désactivation à distance (#51).

6. Appuyez sur **Annuler** .

## Utiliser votre code d'accès à distance

**Modèle associé:** Dell E515dn / Dell E515dw

---

- Pour Dell E515dn/Dell E515dw

Pour utiliser la fonction d'extraction à distance, activez l'option de réception en mémoire.

---

1. Composez votre numéro de fax à partir d'un téléphone ou d'un autre télécopieur à clavier.
2. Dès que votre appareil répond, entrez immédiatement votre code d'accès à distance (trois chiffres suivis de \*).
3. L'appareil vous prévient si des messages ont été reçus :
  - Un long signal sonore -- Messages de fax
  - Aucun signal sonore -- Pas de message
4. Lorsque l'appareil émet deux brefs signaux sonore, entrez une commande.
  - L'appareil raccroche si vous mettez plus de 30 secondes à entrer une commande.
  - L'appareil émet trois signaux sonores si vous entrez une commande non valide.
5. Appuyez sur 9 0 pour réinitialiser l'appareil lorsque vous avez terminé.
6. Raccrochez.
  - Si votre appareil est configuré sur le mode Manuel et que vous souhaitez utiliser les fonctions de récupération à distance, patientez environ 100 secondes après le début des sonneries, puis entrez le code d'accès à distance dans les 30 secondes qui suivent.
  - Il est possible que cette fonction ne soit pas disponible dans certains pays ou ne soit pas prise en charge par votre opérateur téléphonique local.

## Commandes de récupération à distance

**Modèle associé:** Dell E515dn / Dell E515dw

Utilisez les commandes de récupération à distance de ce tableau pour accéder aux commandes et options de télécopie lorsque vous ne vous trouvez pas à proximité de votre appareil Dell. Lorsque vous appelez l'appareil et saisissez le code d'accès à distance (trois chiffres suivis par \*), le système émet deux brefs signaux sonores ; vous devez alors saisir une commande à distance (colonne 1), suivi par une option (colonne 2) pour cette commande.

Commandes à distance	Options	Détails des opérations
95	<b>Changer les paramètres de transfert de fax et de mémorisation des fax</b>	
	1 NON	Vous pouvez sélectionner <i>Non</i> après avoir récupéré ou effacé tous vos messages.
	2 Transfert de fax	Un long signal sonore indique que la modification est acceptée. Si vous entendez trois brefs signaux sonores, vous ne pouvez pas apporter de modifications car un paramètre n'est pas configuré (par exemple, le numéro du transfert de fax n'a pas été enregistré).
	4 Numéro de transfert de fax	Vous pouvez enregistrer votre numéro du transfert de fax en saisissant 4. Après avoir enregistré le numéro, le transfert de fax fonctionne.
96	<b>Récupérer un fax</b>	
	2 Récupérer tous les fax	Saisissez le numéro d'un télécopieur à distance afin de recevoir les fax en mémoire.
	3 Effacer les fax de la mémoire	Si vous entendez un long signal sonore, les fax ont été effacés de la mémoire.
97	<b>Vérifier l'état de la réception</b>	
	1 Fax	Vérifiez si votre appareil a reçu des fax. Si tel est le cas, vous entendrez un long signal sonore. À l'inverse, vous entendrez trois brefs signaux sonores.
98	<b>Changer de mode de réception</b>	
	1 Répondeur externe	Un long signal sonore indique que la modification est acceptée.
	2 Fax/Tél	
	3 Fax uniquement	
90	<b>Sortie</b>	Appuyez sur <b>90</b> pour mettre fin à la récupération à distance. Attendez d'entendre un long signal sonore, puis raccrochez.

## Transférer les fax à distance

**Modèle associé:** Dell E515dn / Dell E515dw

Appelez votre appareil Dell depuis n'importe quel téléphone à clavier ou télécopieur pour transférer les fax entrants vers un autre appareil.

Vous devez activer l'option de mémorisation de fax pour utiliser cette fonction.

1. Composez votre numéro de fax.
2. Dès que votre appareil répond, entrez votre code d'accès à distance (trois chiffres suivis de \*). Si vous entendez



un long signal sonore, cela signifie que vous avez des messages.

3. Si vous entendez deux signaux brefs, appuyez sur 9 6 2.
4. Attendez le long signal sonore, puis utilisez le pavé numérique pour entrer le numéro du télécopieur distant (vers lequel vous souhaitez envoyer vos messages de fax), suivi de ## (20 chiffres maximum).  
**REMARQUE:** Les symboles \* et # ne peuvent pas faire partie du numéro. Vous pouvez, cependant, appuyer sur # pour insérer une pause.
5. Raccrochez dès que votre appareil sonne. Votre appareil se chargera d'appeler l'autre télécopieur lequel imprimera vos messages de fax.

### Modifier le numéro de transfert du fax

**Modèle associé:** Dell E515dn / Dell E515dw

Vous pouvez remplacer votre numéro de transfert de fax à partir d'un autre téléphone à clavier ou télécopieur.

1. Composez votre numéro de fax.
2. Dès que votre appareil répond, entrez votre code d'accès à distance (trois chiffres suivis de \*). Si vous entendez un long signal sonore, cela signifie que vous avez des messages.
3. Si vous entendez deux signaux brefs, appuyez sur 9 5 4.
4. Attendez un bip sonore long, utilisez le pavé numérique pour entrer le nouveau numéro (20 chiffres maximum) du télécopieur distant auquel vous souhaitez transférer vos messages de fax, puis tapez ##.  
**REMARQUE:** Les symboles \* et # ne peuvent pas faire partie du numéro. Vous pouvez, cependant, appuyer sur # pour insérer une pause.
5. Appuyez sur 9 0 pour arrêter l'accès à distance lorsque vous avez terminé.
6. Raccrochez dès que votre appareil sonne.

### Recevoir des fax en mémoire lorsque le bac à papier est vide

**Modèle associé:** Dell E515dn / Dell E515dw

Si le bac à papier se vide pendant la réception d'un fax, l'appareil réceptionne les fax en les plaçant dans la mémoire de l'appareil.

Les fax entrants continuent d'être mémorisés jusqu'à ce que la mémoire soit saturée ou que du papier soit chargé dans le bac à papier. Lorsque la mémoire est saturée, l'appareil cesse de répondre automatiquement aux appels. Pour imprimer les fax, chargez du papier dans le bac.

**REMARQUE:** Si vous désactivez l'option de réception en mémoire, l'appareil cesse de répondre aux appels dès que son stock de papier est épuisé.

### Composer et mémoriser les numéros de fax

- Comment composer un numéro
- Opérations relatives à la messagerie vocale
- Opérations de numérotation supplémentaires

- Comment mémoriser des numéros


## Comment composer un numéro

- Composer un numéro manuellement
- Composer un numéro à l'aide de la composition par monotouche
- Composer un numéro à l'aide de la composition par numéro abrégé
- Recomposer un numéro de fax

Si vous envoyez un fax automatiquement et que la ligne est occupée, l'appareil le recompose jusqu'à trois reprises à intervalles de cinq minutes.

### Composer un numéro manuellement

**Modèle associé:** Dell E515dn / Dell E515dw


1. Appuyez sur  ( Fax ).
2. Chargez votre document.
3. Appuyez sur tous les chiffres du numéro de fax.



4. Appuyez sur **Marche** .

### Composer un numéro à l'aide de la composition par monotouche

**Modèle associé:** Dell E515dn / Dell E515dw


1. Appuyez sur  ( Fax ).
2. Chargez votre document.
3. Appuyez sur la monotouche correspondant au numéro de fax ou de téléphone à composer.

**REMARQUE:** Pour composer les numéros à monotouche 1 à 4, appuyez sur la monotouche qui convient.  
Pour composer les numéros à monotouche 5 à 8, maintenez le bouton **Shift** enfoncé tout en appuyant sur la monotouche.

4. Appuyez sur **Marche** .

## Composer un numéro à l'aide de la composition par numéro abrégé


**Modèle associé:** Dell E515dn / Dell E515dw

1. Appuyez sur  ( **Fax** ).
2. Chargez votre document.
3. Effectuez l'une des actions suivantes :
  - Appuyez deux fois sur ▲ et entrez le code du numéro abrégé à trois chiffres.
  - Appuyez sur ▲ .  
Appuyez sur les boutons du pavé numérique pour saisir les premières lettres du nom, puis appuyez sur **OK** .  
Appuyez sur ▲ ou sur ▼ pour accéder au nom voulu, puis appuyez sur **OK** .
4. Appuyez sur **Marche** .

## Recomposer un numéro de fax

**Modèle associé:** Dell E515dn / Dell E515dw

Si vous envoyez un fax automatiquement et que la ligne est occupée, l'appareil le recompose jusqu'à trois reprises à intervalles de cinq minutes.

- La recomposition n'est possible que si vous composez les numéros depuis l'appareil.
  - En mode de transmission en temps réel, le fonction de recomposition automatique ne fonctionne pas si vous recourez à la vitre du scanner.
1. Chargez votre document.
  2. Appuyez sur  ( **Fax** ).
  3. Appuyez sur **Bis/Pause** .
  4. Appuyez sur **1** ou **2** pour sélectionner l'historique des appels, si besoin est.
  5. Appuyez sur ▲ ou sur ▼ pour afficher le numéro à composer, puis appuyez sur **OK** .
  6. Appuyez sur **Marche** .

## Opérations relatives à la messagerie vocale

- Prendre un appel vocal en mode de réception Fax/Tél

### Prendre un appel vocal en mode de réception Fax/Tél

**Modèle associé:** Dell E515dn / Dell E515dw

Lorsque l'appareil est en mode Fax/Tél, il émet une sonnerie F/T (double sonnerie rapide) pour vous signaler la présence d'un appel vocal.

Si vous êtes à proximité de l'appareil, décrochez le combiné du téléphone externe, puis appuyez sur le bouton indiqué dans le tableau suivant pour répondre.

<b>Modèles concernés</b>	<b>Pour prendre un appel vocal</b>
Dell E515dn/Dell E515dw	<b>Tél/R</b>

Si vous êtes près d'un téléphone supplémentaire, décrochez le combiné pendant la durée de la sonnerie F/T, puis appuyez sur #51 entre les doubles sonneries rapides. Si personne ne vous répond sur la ligne ou si quelqu'un veut

vous envoyer un fax, renvoyez l'appel sur l'appareil en appuyant sur \*51.

## Opérations de numérotation supplémentaires

- Combiner des numéros du carnet d'adresses

Vous voudrez parfois avoir le choix entre plusieurs opérateurs longue distance lors de l'envoi d'un fax. Les tarifs peuvent varier en fonction de l'heure et de la destination. Pour profiter des tarifs avantageux, vous pouvez mémoriser les codes d'accès des opérateurs longue distance et les numéros de carte de crédit sous forme de numéros dans le carnet d'adresses.

### Combiner des numéros du carnet d'adresses

**Modèle associé:** Dell E515dn / Dell E515dw


Vous voudrez parfois avoir le choix entre plusieurs opérateurs longue distance lors de l'envoi d'un fax. Les tarifs peuvent varier en fonction de l'heure et de la destination. Pour profiter des tarifs avantageux, vous pouvez mémoriser les codes d'accès des opérateurs longue distance et les numéros de carte de crédit sous forme de numéros dans le carnet d'adresses.

Vous pouvez stocker ces longues séries de numérotation en les subdivisant et en les configurant comme des numéros de carnet d'adresses indépendants quelle que soit la combinaison. Il est même possible d'inclure une numérotation manuelle à l'aide du pavé numérique.

Admettons, par exemple, que vous ayez mémorisé « 01632 » et « 960555 » dans votre appareil, comme indiqué dans le tableau suivant.

Modèles concernés	« 01632 » mémorisé dans	« 960555 » mémorisé dans
Dell E515dn/Dell E515dw	Numérotation rapide : 003	Numérotation rapide : 002

Vous pouvez les utiliser tous les deux pour composer le « 01632-960555 » en procédant comme suit.

1. Appuyez sur  ( Fax ).
2. Appuyez deux fois sur ▲ , 003.
3. Appuyez deux fois sur ▲ , 002 et **Marche** .  
L'appareil va composer le « 01632-960555 ».

Pour changer provisoirement un numéro, vous pouvez substituer une partie du numéro en appuyant dessus à l'aide du pavé numérique. Pour remplacer, par exemple, le numéro par le numéro 01632-960556, il suffirait de saisir le numéro (01632) au moyen de la Numérotation rapide 003, puis d'appuyer sur 960556 à l'aide du pavé numérique.

**REMARQUE:** S'il est nécessaire d'attendre une tonalité d'appel ou un signal à un moment précis de la séquence de numérotation , insérez une pause dans le numéro en appuyant sur **Bis/Pause** .

## Comment mémoriser des numéros

- Mémoriser des numéros
- Définir des groupes de diffusion

Les groupes, enregistrés dans le carnet d'adresses, dans les monotouches ou sous forme de numéros abrégés, permettent d'envoyer un même fax à de nombreux télécopieurs.

- Mode de saisie du texte sur votre appareil Dell

## Mémoriser des numéros

**Modèle associé:** Dell E515dn / Dell E515dw


Enregistrez des numéros de téléphone et de fax dans l'appareil pour une numérotation et une diffusion rapides de fax à des groupes. Lorsque vous composez un numéro mémorisé, l'écran LCD affiche le numéro.

**REMARQUE:** En cas de panne de courant, les numéros du carnet d'adresses stockés dans la mémoire de l'appareil ne sont pas perdus.

## Mémoriser les numéros composés par monotouche

**Modèle associé:** Dell E515dn / Dell E515dw

Vous pouvez enregistrer jusqu'à huit numéros composés par monotouche sur les quatre boutons dédiés. Pour accéder aux numéros composés par monotouche allant de 5 à 8, maintenez la touche **Shift** enfoncée tout en appuyant sur la monotouche.

1. Appuyez sur  ( **Fax** ).
2. Appuyez sur la monotouche pour laquelle vous voulez enregistrer le numéro.  
Si aucun numéro n'est encore mémorisé pour le numéro abrégé en question, l'écran LCD indique **Enr maintenant?** .
3. Appuyez sur **1** pour sélectionner **Oui** .
4. Entrez le numéro de fax ou de téléphone (20 chiffres maximum), puis appuyez sur **OK** .
5. Effectuez l'une des actions suivantes :
  - Saisissez le nom à l'aide du pavé numérique (15 caractères maximum), puis appuyez sur **OK** .
  - Pour mémoriser le numéro sans nom, appuyez sur **OK** .

## Modifier ou supprimer des numéros composés par monotouche

**Modèle associé:** Dell E515dn / Dell E515dw

1. Appuyez sur **Menu** .
2. Appuyez sur **▲** ou sur **▼** pour afficher l'option **Fax** , puis appuyez sur **OK** .
3. Appuyez sur **▲** ou sur **▼** pour afficher l'option **Carnet d'adr.** , puis appuyez sur **OK** .
4. Appuyez sur **▲** ou sur **▼** pour afficher l'option **Num.monotouche** , puis appuyez sur **OK** .
5. Appuyez sur la monotouche à modifier ou à supprimer.
6. Effectuez l'une des actions suivantes :
  - Pour modifier le nom et le numéro mémorisés :
    - a.Appuyez sur **1** .
    - b.Modifiez le nom et le numéro :  
Pour modifier le nom ou le numéro mémorisé, appuyez sur **◀** ou sur **▶** pour déplacer le curseur sur le caractère incorrect, puis appuyez sur **Effacer** .  
Saisissez le caractère qui convient, puis appuyez sur **OK** .
  - Pour supprimer le nom et le numéro mémorisés :
    - a.Appuyez sur **2** .

b.Appuyez sur **1** pour confirmer.


- Pour quitter sans apporter de modification, appuyez sur **Annuler** .

7. Appuyez sur **Annuler** .

### Mémoriser des numéros abrégés

**Modèle associé:** Dell E515dn / Dell E515dw

Utilisez les numéros abrégés pour enregistrer jusqu'à 200 numéros sous un nom.

1. Appuyez sur  (**Fax**).
2. Appuyez à deux reprises sur **▲** et saisissez le code de numérotation abrégée à trois chiffres (001 - 200).  
Si aucun numéro n'est encore mémorisé pour le numéro abrégé en question, l'écran LCD indique Enr maintenant? .
3. Appuyez sur **1** pour sélectionner Oui .
4. Entrez le numéro de fax ou de téléphone (20 chiffres maximum), puis appuyez sur **OK** .
5. Effectuez l'une des actions suivantes :
  - Saisissez le nom à l'aide du pavé numérique (15 caractères maximum), puis appuyez sur **OK** .
  - Pour mémoriser le numéro sans nom, appuyez sur **OK** .

### Modifier ou supprimer des numéros abrégés

**Modèle associé:** Dell E515dn / Dell E515dw

Vous avez la possibilité de changer ou d'effacer des codes de numéros abrégés.

1. Appuyez sur **Menu** .
2. Appuyez sur **▲** ou sur **▼** pour afficher l'option Fax , puis appuyez sur **OK** .
3. Appuyez sur **▲** ou sur **▼** pour afficher l'option Carnet d'adr. , puis appuyez sur **OK** .
4. Appuyez sur **▲** ou sur **▼** pour afficher l'option Num.abregé , puis appuyez sur **OK** .
5. Saisissez le code de numéro abrégé à modifier ou à supprimer, puis appuyez sur **OK** .
6. Effectuez l'une des actions suivantes :
  - Pour modifier le numéro de fax ou de téléphone mémorisé ainsi que le nom :
    - a.Appuyez sur **1** .
    - b.Modifiez le numéro et le nom :  
Pour modifier le numéro ou le nom mémorisé, appuyez sur **◀** ou sur **▶** pour déplacer le curseur sur le caractère incorrect, puis appuyez sur **Effacer** .  
Saisissez le caractère qui convient, puis appuyez sur **OK** .
  - Pour supprimer le numéro de fax ou de téléphone mémorisé ainsi que le nom :
    - a.Appuyez sur **2** .
    - b.Appuyez sur **1** .
  - Pour quitter sans apporter de modification, appuyez sur **Annuler** .
7. Appuyez sur **Annuler** .

## Définir des groupes de diffusion

**Modèle associé:** Dell E515dn / Dell E515dw

Les groupes, enregistrés dans le carnet d'adresses, dans les monotouches ou sous forme de numéros abrégés, permettent d'envoyer un même fax à de nombreux télécopieurs.

---

En premier lieu, vous devez enregistrer chaque numéro de fax dans le carnet d'adresses. Puis, vous pouvez insérer les numéros dans le groupe. Chaque groupe utilise un numéro figurant dans un carnet d'adresses, une monotouche ou un numéro abrégé.

---

Modèles concernés	Nombre maximum de groupes	Numéros maximum dans un grand groupe
Dell E515dn/Dell E515dw	20 groupes	207 numéros

---

1. Appuyez sur **Menu** .
2. Appuyez sur ▲ ou sur ▼ pour afficher l'option **Fax** , puis appuyez sur **OK** .
3. Appuyez sur ▲ ou sur ▼ pour afficher l'option **Carnet d'adr.** , puis appuyez sur **OK** .
4. Appuyez sur ▲ ou sur ▼ pour afficher l'option **Groupement** , puis appuyez sur **OK** .
5. Effectuez l'une des actions suivantes :
  - Pour enregistrer un groupe dans un emplacement de numéro abrégé  
Appuyez sur ▲ , entrez l'emplacement de numéro abrégé à trois chiffres, puis appuyez sur **OK** .
  - Pour enregistrer un groupe dans une monotouche  
Appuyez sur une monotouche.
6. Utilisez le pavé numérique pour saisir un numéro de groupe (de 01 à 20), puis appuyez sur **OK** .
7. Ajoutez des numéros au groupe :
  - Pour ajouter des numéros abrégés  
Appuyez sur ▲ et entrez l'emplacement du numéro abrégé à trois chiffres.
  - Pour ajouter des numéros composés par monotouche  
Appuyez sur les monotouches les unes après les autres.  
L'écran LCD affiche les numéros abrégés en les faisant précéder d'une dièse (#) et les numéros de monotouche d'un astérisque (\*). Exemple : \*006, #009.
8. Appuyez sur **OK** lorsque vous avez terminé d'ajouter des numéros.
9. Saisissez le nom du groupe à l'aide du pavé numérique (15 caractères maximum).
10. Appuyez sur **OK** .
11. Appuyez sur **Annuler** .

## Changer un nom de groupe

**Modèle associé:** Dell E515dn / Dell E515dw

1. Appuyez sur **Menu** .
2. Appuyez sur ▲ ou sur ▼ pour afficher l'option **Fax** , puis appuyez sur **OK** .
3. Appuyez sur ▲ ou sur ▼ pour afficher l'option **Carnet d'adr.** , puis appuyez sur **OK** .

4. Appuyez sur ▲ ou sur ▼ pour afficher l'option **Groupement** , puis appuyez sur **OK** .
5. Effectuez l'une des actions suivantes :
  - Pour changer le nom d'un groupe stocké dans un emplacement de numéro abrégé  
Appuyez sur ▲ , entrez l'emplacement de numéro abrégé à trois chiffres, puis appuyez sur **OK** .
  - Pour changer le nom d'un groupe à composition par monotouche  
Appuyez sur une monotouche.
6. Appuyez sur **1** pour modifier les informations relatives au groupe mémorisé.
7. Appuyez sur **2** si vous n'avez pas besoin de changer les numéros stockés dans le groupe.
8. Appuyez sur **OK** .
9. Pour changer le nom, appuyez sur ◀ ou sur ▶ pour placer le curseur sous le caractère à modifier. Appuyez sur **Effacer** pour le supprimer, puis saisissez le caractère correct à l'aide du pavé numérique.  
Une fois vos modifications terminées, appuyez sur **OK** .
10. Appuyez sur **Annuler** .

### Supprimer un groupe

**Modèle associé:** Dell E515dn / Dell E515dw

1. Appuyez sur **Menu** .
2. Appuyez sur ▲ ou sur ▼ pour afficher l'option **Fax** , puis appuyez sur **OK** .
3. Appuyez sur ▲ ou sur ▼ pour afficher l'option **Carnet d'adr.** , puis appuyez sur **OK** .
4. Appuyez sur ▲ ou sur ▼ pour afficher l'option **Groupement** , puis appuyez sur **OK** .
5. Effectuez l'une des actions suivantes :
  - Pour supprimer un groupe stocké dans un emplacement de numéro abrégé  
Appuyez sur ▲ , entrez l'emplacement de numéro abrégé à trois chiffres, puis appuyez sur **OK** .
  - Pour supprimer un groupe à composition par monotouche  
Appuyez sur une monotouche.
6. Appuyez sur **2** pour supprimer le groupe.
7. Appuyez sur **1** pour confirmer.
8. Appuyez sur **Annuler** .

### Ajouter ou supprimer les membres d'un groupe

**Modèle associé:** Dell E515dn / Dell E515dw

1. Appuyez sur **Menu** .
2. Appuyez sur ▲ ou sur ▼ pour afficher l'option **Fax** , puis appuyez sur **OK** .
3. Appuyez sur ▲ ou sur ▼ pour afficher l'option **Carnet d'adr.** , puis appuyez sur **OK** .
4. Appuyez sur ▲ ou sur ▼ pour afficher l'option **Groupement** , puis appuyez sur **OK** .
5. Effectuez l'une des actions suivantes :
  - Pour changer les numéros d'un groupe stocké dans un emplacement de numéro abrégé  
Appuyez sur ▲ , entrez l'emplacement de numéro abrégé à trois chiffres, puis appuyez sur **OK** .



- Pour changer les numéros d'un groupe à composition par monotouche  
Appuyez sur une monotouche.

**6. Appuyez sur 1 pour changer les numéros stockés dans le groupe.**

**7. Ajouter ou supprimer des numéros composés par monotouche ou des numéros abrégés**

- Pour ajouter des numéros composés par monotouche  
Appuyez sur ◀ ou sur ▶ pour positionner le curseur juste après le dernier numéro.  
Appuyez ensuite sur la monotouche correspondant au numéro à ajouter.
- Pour ajouter des numéros abrégés  
Appuyez sur ◀ ou sur ▶ pour positionner le curseur juste après le dernier numéro.  
Appuyez sur ▲ , puis entrez l'emplacement de numéro abrégé à trois chiffres correspondant au numéro à ajouter.
- Pour supprimer des numéros composés par monotouche ou des numéros abrégés, appuyez sur ◀ ou sur ▶ pour placer le curseur sous le numéro à supprimer, puis appuyez sur **Effacer** .

Une fois vos modifications terminées, appuyez sur **OK** .

**8. Appuyez sur OK .**

**9. Appuyez sur Annuler .**

## Services téléphoniques et périphériques externes

- Utiliser l'indicatif d'appel BT  
Cette fonction de l'appareil permet d'utiliser le service d'indicatif d'appel BT qui autorise au moins deux numéros de téléphone différents sur une même ligne téléphonique. Chaque numéro de téléphone possède sa propre sonnerie, ce qui permet d'identifier les appels. C'est un bon moyen de posséder un numéro de téléphone indépendant sur votre appareil.
- Identification de l'appelant  
La fonction d'identification de l'appelant permet de tirer parti de l'abonnement au service d'identification de l'appelant proposé par de nombreuses compagnies de téléphone locales. Ce service affiche le numéro de téléphone (ou le nom le cas échéant) de l'appelant lorsque le téléphone sonne.
- Définir le type de ligne téléphonique
- Répondeur téléphonique externe
- Téléphones externes et postes supplémentaires

### Utiliser l'indicatif d'appel BT

**Modèle associé:** Dell E515dn / Dell E515dw

Cette fonction de l'appareil permet d'utiliser le service d'indicatif d'appel BT qui autorise au moins deux numéros de téléphone différents sur une même ligne téléphonique. Chaque numéro de téléphone possède sa propre sonnerie, ce qui permet d'identifier les appels. C'est un bon moyen de posséder un numéro de téléphone indépendant sur votre appareil.

Votre appareil possède une fonction de sonnerie distinctive compatible avec la fonction Indicatif d'appel BT, ce qui permet de dédier un deuxième numéro de téléphone (sur une même ligne téléphonique) à la réception des fax uniquement.

**REMARQUE:** Cette fonction est disponible uniquement au Royaume-Uni.


**REMARQUE:** Vous pouvez désactiver provisoirement l'indicatif d'appel BT et le réactiver plus tard. Lorsque vous obtenez un nouveau numéro de fax, prenez soin de redéfinir cette fonction. Cet appareil répond automatiquement aux appels entrants qui utilisent votre nouveau numéro de fax.

**REMARQUE:** Lorsque vous activez la fonction d'indicatif d'appel BT, le mode de réception est automatiquement réglé sur **Manuel**. Le mode **Manuel** ne répond pas aux appels téléphoniques entrants puisque le numéro que vous utilisez pour les appels téléphoniques émettent la sonnerie habituelle.

## Activer la fonction Indicatif d'appel BT sur l'appareil

**Modèle associé:** Dell E515dn / Dell E515dw

- 
- Cette fonction est disponible uniquement au Royaume-Uni.
  - Cette fonction est opérationnelle uniquement sur votre téléphone externe.
- 

1. Appuyez sur  ( **Fax** ).
2. Appuyez sur **Menu** .
3. Appuyez sur ▲ ou sur ▼ pour afficher l'option **Fax** , puis appuyez sur **OK** .
4. Appuyez sur ▲ ou sur ▼ pour afficher l'option **Divers** , puis appuyez sur **OK** .
5. Appuyez sur ▲ ou sur ▼ pour afficher l'option **Distinctive** , puis appuyez sur **OK** .
6. Appuyez sur ▲ ou sur ▼ pour afficher l'option **Oui (ou Non)** , puis appuyez sur **OK** .
7. Appuyez sur **Annuler** .

Si vous désactivez la fonction Indicatif d'appel BT, le mode de réception reste en mode **Manuel**. Vous n'avez pas besoin de reconfigurer le mode de réception.

## Identification de l'appelant

**Modèle associé:** Dell E515dn / Dell E515dw

La fonction d'identification de l'appelant permet de tirer parti de l'abonnement au service d'identification de l'appelant proposé par de nombreuses compagnies de téléphone locales. Ce service affiche le numéro de téléphone (ou le nom le cas échéant) de l'appelant lorsque le téléphone sonne.

- Le message **ID inconnue** signifie qu'il s'agit d'un appel extérieur à votre zone de service d'identification de l'appelant.
- Le message **ID Refusé** signifie que l'appelant a bloqué intentionnellement la transmission des informations d'identification de l'appelant.

Pour plus d'informations, appelez votre compagnie de téléphone.

Lorsque vous répondez à un appel, les informations d'identification de l'appelant disparaissent de l'écran LCD, mais restent stockées dans la mémoire d'identification de l'appelant.

Consultez la liste ou sélectionnez un numéro et ajoutez-le au carnet d'adresses (numérotation abrégée ou composition par monotouche sur certains modèles) ou effacez-le de l'historique.

Vous pouvez imprimer une liste des informations d'identification de l'appelant reçues par votre appareil.

**REMARQUE:** Cette fonction n'est pas disponible dans certains pays.

**REMARQUE:** Le service d'identification de l'appelant varie d'un opérateur à un autre. Renseignez-vous auprès de compagnie de téléphone locale pour savoir si ce service est disponible dans votre région.

## Activer la fonction d'identification de l'appelant

**Modèle associé:** Dell E515dn / Dell E515dw

---

Cette fonction est disponible uniquement au Royaume-Uni et en Irlande.

---

Si vous avez souscrit au service d'identification de l'appelant sur votre ligne téléphonique, activez la fonction d'identification de l'appelant pour afficher le numéro de téléphone de votre interlocuteur sur l'écran LCD lorsque le téléphone sonne.

1. Appuyez sur **Menu** .
2. Appuyez sur ▲ ou sur ▼ pour afficher l'option **Fax** , puis appuyez sur **OK** .
3. Appuyez sur ▲ ou sur ▼ pour afficher l'option **Divers** , puis appuyez sur **OK** .
4. Appuyez sur ▲ ou sur ▼ pour afficher l'option **ID appelant** , puis appuyez sur **OK** .
5. Appuyez sur ▲ ou sur ▼ pour afficher l'option **Oui (ou Non)** , puis appuyez sur **OK** .

**REMARQUE:** Pour afficher la liste des identifiants sur l'écran LCD, sélectionnez l'option **Afficher #** lors de cette étape.

**REMARQUE:** Pour imprimer la liste des identifiants sur l'écran LCD, sélectionnez l'option **Imp. rapport** lors de cette étape.

6. Appuyez sur ▲ ou sur ▼ pour afficher l'option **Oui (ou Non)** , puis appuyez sur **OK** .
7. Appuyez sur **Annuler** .

## Définir le type de ligne téléphonique

**Modèle associé:** Dell E515dn / Dell E515dw

Si vous branchez l'appareil à une ligne PBX ou RNIS pour envoyer et recevoir des fax, vous devez sélectionner un type de ligne téléphonique qui corresponde aux spécificités de votre ligne.

1. Appuyez sur **Menu** .
2. Appuyez sur ▲ ou sur ▼ pour afficher l'option **Param. système** , puis appuyez sur **OK** .
3. Appuyez sur ▲ ou sur ▼ pour afficher l'option **Param. ligne** , puis appuyez sur **OK** .
4. Appuyez sur ▲ ou sur ▼ pour afficher l'option **Normale** , **PBX** ou **ISDN** , puis appuyez sur **OK** .
5. Si vous choisissez **PBX** , effectuez l'une des opérations suivantes :
  - Pour changer le préfixe actuel, appuyez sur **1** .  
Saisissez un préfixe (5 chiffres maximum) à l'aide du pavé numérique, puis appuyez sur **OK** .  
Appuyez sur ▲ ou sur ▼ pour afficher l'option **Activé** ou **Toujours** , puis appuyez sur **OK** .
  - Si vous ne souhaitez pas changer le préfixe actuel, appuyez sur **1** , puis sur **OK** .

Appuyez sur ▲ ou sur ▼ pour afficher l'option **Activé** ou **Toujours** , puis appuyez sur **OK** .

**REMARQUE:** Utilisez les chiffres 0 à 9 et les caractères # et \* pour le préfixe. (Appuyez sur **Tél/R** pour afficher « ! ».)

**REMARQUE:** Si vous sélectionnez **Activé** , l'appareil compose un préfixe avant le numéro de fax seulement si vous appuyez sur **Tél/R** .

**REMARQUE:** Si vous sélectionnez **Toujours** , l'appareil compose un préfixe avant le numéro de fax.

6. Appuyez sur **Annuler** .

## PBX et TRANSFERT

**Modèle associé:** Dell E515dn / Dell E515dw

Le réglage par défaut de l'appareil **Param. ligne** est **Normale** ; il laisse l'appareil se connecter à une ligne standard du réseau téléphonique public commuté (RTPC). Toutefois, de nombreux bureaux disposent d'un système téléphonique central ou d'un commutateur privé (PBX, Private Branch Exchange). Votre appareil peut se connecter aux types de commutateurs privés les plus courants. La fonction de rappel de l'appareil prend en charge le rappel avec pause programmée uniquement (TBR). La fonction TBR fonctionne sur la plupart des commutateurs privés ce qui permet d'accéder à la ligne extérieure ou de transférer des appels sur un autre poste. Pour utiliser cette fonction, appuyez sur le bouton figurant dans le tableau.

Modèles concernés	Pour utiliser la fonction de rappel de l'appareil
Dell E515dn/Dell E515dw	Tél/R

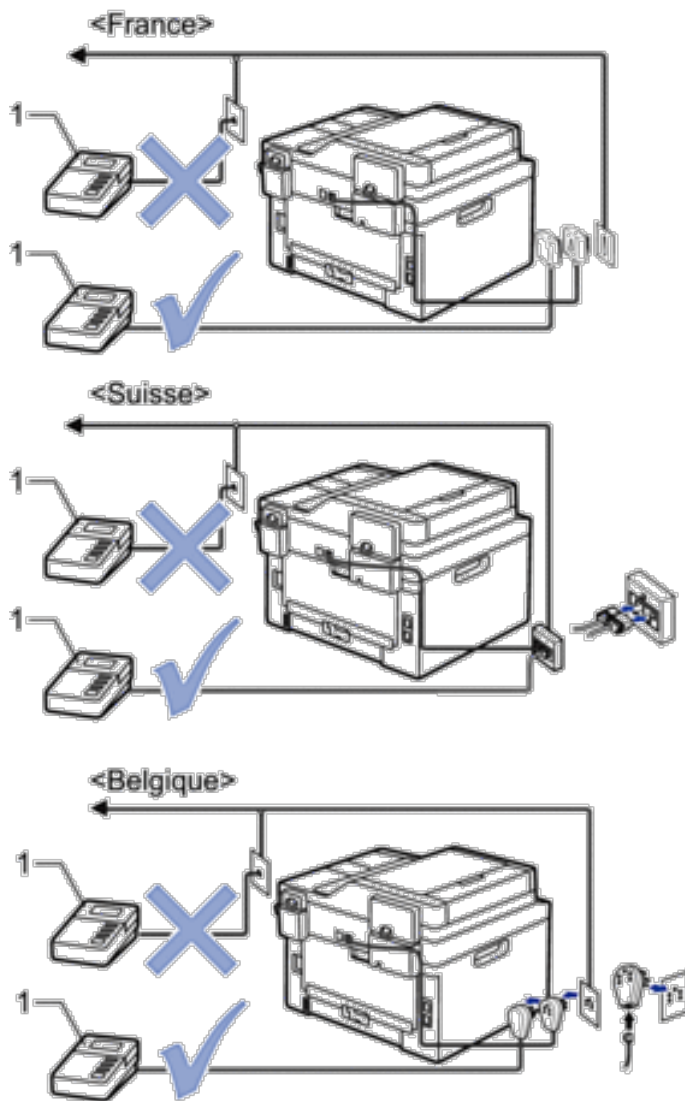
**REMARQUE:** Programmez une pression du bouton indiqué dans le tableau dans un numéro stocké dans le carnet d'adresses (monotouches ou numéros abrégés dans certains modèles). Lors de la programmation du numéro de carnet d'adresses (monotouches ou numéros abrégés dans certains modèles), appuyez sur le bouton en premier (l'écran LCD affiche « ! »), puis composez le numéro de téléphone. Cela permet d'éviter de devoir appuyer sur le bouton à chaque fois avant de composer un numéro du carnet d'adresses (monotouches ou numéros abrégés dans certains modèles). Toutefois, si votre type de ligne téléphonique doit être réglé sur PBX sur l'appareil, n'utilisez pas cette programmation.

## Répondeur téléphonique externe

**Modèle associé:** Dell E515dn / Dell E515dw

Vous pouvez connecter un répondeur téléphonique externe sur la même ligne que votre appareil. Lorsque le répondeur répond à un appel, votre appareil « écoute » les tonalités CNG (appel de fax) envoyées par un télécopieur transmetteur. S'il les entend, il prend l'appel et reçoit le fax. Dans le cas contraire, il laisse votre répondeur prendre un message vocal et **Téléphone** s'affiche à l'écran.

Le répondeur externe doit répondre avant la cinquième sonnerie (il est recommandé de définir le nombre de sonneries sur deux). Tant que le répondeur externe n'a pas répondu à l'appel, l'appareil ne peut pas entendre les tonalités CNG. Les tonalités CNG émises par l'appareil transmetteur ne durent que huit à dix secondes. Nous ne recommandons pas l'utilisation de la fonction **Économiseur de taxe** sur votre répondeur externe si quatre sonneries lui sont nécessaires pour l'activer.



## 1 Répondeur

### IMPORTANT

NE PAS connecter un répondeur ailleurs sur la même ligne téléphonique.

**REMARQUE:** Si vous avez des problèmes lors de la réception de fax, réduisez le paramètre Longueur de sonnerie sur votre répondeur externe.

### Brancher un répondeur externe

**Modèle associé:** Dell E515dn / Dell E515dw

1. Configurez votre répondeur externe sur une ou deux sonneries . (Le paramètre Longueur de sonnerie de l'appareil ne s'applique pas.)

2. Enregistrez le message sortant de votre répondeur externe.
3. Configurez le répondeur pour qu'il réponde aux appels.
4. Réglez le mode de réception de votre de appareil sur Tel/Rep.Ext .

## Enregistrer un message sortant (annonce) sur le répondeur externe

**Modèle associé:** Dell E515dn / Dell E515dw

1. Enregistrez 5 secondes de silence au début de votre message. Cela permet à votre appareil d'écouter les tonalités de fax.
2. Limitez votre annonce à 20 secondes.
3. Terminez votre message de 20 secondes par votre code d'activation à distance à l'intention des personnes désirant vous envoyer des fax manuels. Exemple : « Après le signal sonore, laissez un message ou appuyez sur \*51 et commencez l'envoi du fax. »

**REMARQUE:** Nous vous recommandons de commencer votre annonce par 5 secondes de silence car l'appareil ne peut pas entendre les tonalités de fax masqués en même temps que le message à voix haute. Vous êtes libre de ne pas respecter cette pause. Toutefois, si votre appareil rencontre des difficultés à réceptionner les fax, vous devrez enregistrer de nouveau votre annonce pour inclure une pause.

## Branchements multilignes (PBX)

**Modèle associé:** Dell E515dn / Dell E515dw

Nous vous suggérons de demander à la société qui a installé votre branchement multilignes (PBX) de connecter votre appareil. Si vous avez un système multilignes, nous vous conseillons de demander à l'installateur de connecter l'unité sur la dernière ligne du système. Cela évite que l'appareil ne s'active chaque fois que le système reçoit des appels téléphoniques. Si tous les appels entrants sont pris en charge par un standardiste, nous vous recommandons de paramétrer le mode de réception sur Manuel .

Nous ne pouvons pas garantir le fonctionnement correct de votre appareil dans toutes les circonstances s'il est relié à un PBX. Si vous rencontrez des difficultés lors de l'envoi ou de la réception de fax, prenez d'abord contact avec la société en charge de votre PBX.

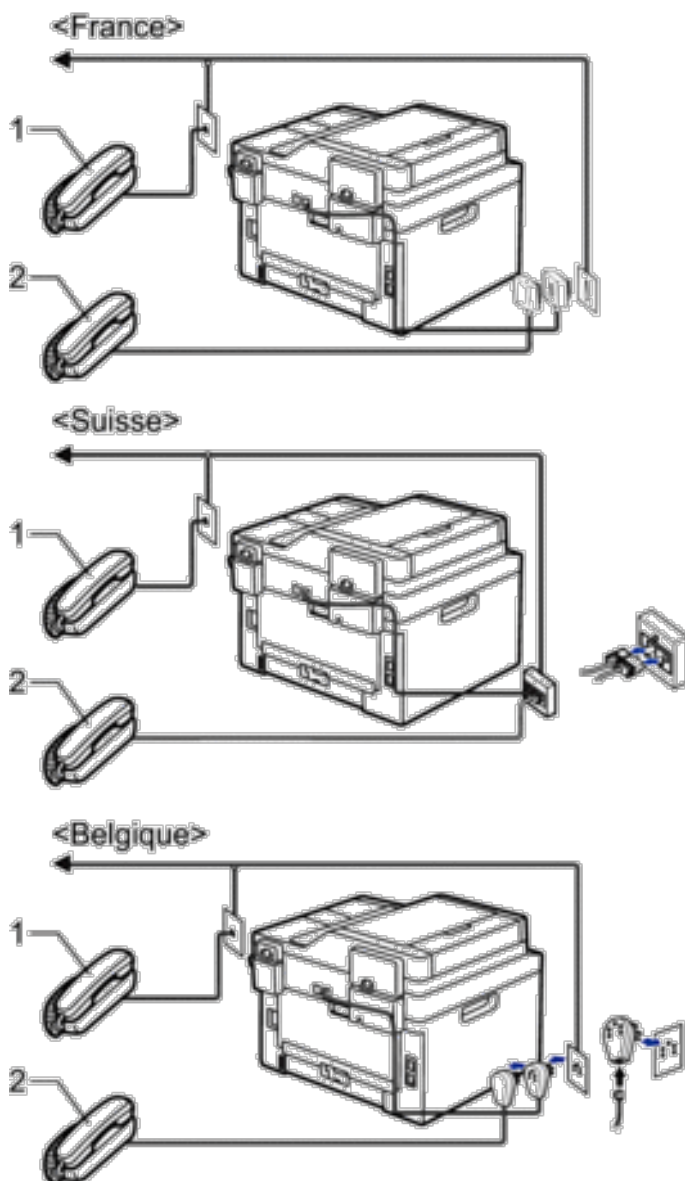
## Téléphones externes et postes supplémentaires

- Connecter un téléphone externe ou un téléphone supplémentaire
- Fonctionnement avec des téléphones externes ou supplémentaires
- Utiliser des téléphones supplémentaires
- Utilisation d'un combiné externe sans fil d'une autre marque que Dell
- Utiliser les codes à distance

## Connecter un téléphone externe ou un téléphone supplémentaire

**Modèle associé:** Dell E515dn / Dell E515dw

Vous pouvez relier un téléphone indépendant à votre appareil comme le montre le schéma ci-après.



- 1 Téléphone supplémentaire
- 2 Téléphone externe

**REMARQUE:** Veillez à utiliser un téléphone externe dont le cordon ne dépasse pas trois mètres.

### Fonctionnement avec des téléphones externes ou supplémentaires

**Modèle associé:** Dell E515dn / Dell E515dw

Si vous répondez à un appel de fax sur un téléphone supplémentaire ou sur un téléphone externe, vous pouvez faire en sorte que votre appareil prenne l'appel en utilisant le code d'activation à distance. Dès que vous appuyez sur le

code d'activation à distance \*51 , l'appareil commence à recevoir le fax.

Si l'appareil reçoit un appel vocal et émet la pseudo sonnerie/double sonnerie pour vous demander d'y répondre, vous pouvez prendre l'appel sur un téléphone supplémentaire en composant le code de désactivation à distance #51 .

**Si vous répondez à un appel et que personne n'est en ligne :**

Il est fort possible que vous receviez un fax manuel.

Appuyez sur \*51 et attendez la tonalité ou jusqu'à ce que l'écran LCD affiche Réception , puis raccrochez.

**REMARQUE:** Vous pouvez également utiliser la fonction Détection de fax pour que votre appareil réponde automatiquement à l'appel.

## Utiliser des téléphones supplémentaires

**Modèle associé:** Dell E515dn / Dell E515dw

Vos locaux peuvent être déjà câblés pour des téléphones supplémentaires parallèles ou vous pouvez avoir l'intention d'ajouter des téléphones supplémentaires sur votre ligne en plus de votre appareil. Bien que l'agencement le plus simple consiste en une connexion parallèle directe, cette dernière pose certains problèmes. La plus évidente est une interruption accidentelle de la transmission des fax dès qu'une personne décroche un téléphone supplémentaire pour passer un appel sortant. Par ailleurs, la fonction de code d'activation à distance n'est pas aussi fiable dans cette configuration.

Cet appareil peut également être paramétré de manière à différer la transmission (la transmission s'effectue alors à l'heure fixée à l'avance). Cette tâche prédéfinie peut coïncider avec le décrochage du combiné téléphonique par une personne.

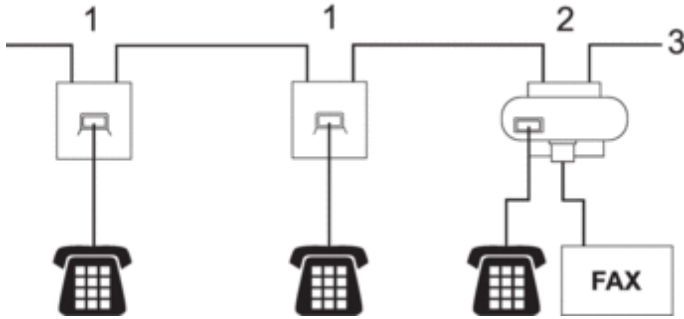
Ces problèmes peuvent être facilement résolus si vous apportez quelques modifications à votre circuit de branchement de vos postes. Il suffit, par exemple, de connecter les téléphones supplémentaires en aval de l'appareil au sein d'une configuration maître/esclave (voir figure 2). Dans cette configuration, l'appareil est toujours en mesure de détecter si un téléphone est en cours d'utilisation. Ainsi, il n'essaiera pas d'occuper la ligne à ce moment-là. Ce phénomène est connu comme la « détection du décrochage du téléphone ».

La configuration déconseillée est illustrée à la figure 1, tandis que la configuration maître/esclave est indiquée à la figure 2.

Pour mettre en place cette nouvelle configuration de connexion, il suffit de contacter BT, Kingston upon Hull Telecommunications, votre opérateur de ligne PBX ou une compagnie d'installation téléphonique dûment qualifiée. Pour faire simple, le circuit du téléphone supplémentaire doit se terminer par une fiche modulaire normale (type BT 431A) qui doit elle-même être insérée dans la prise modulaire du connecteur blanc en « T » fourni avec le cordon de ligne téléphonique.

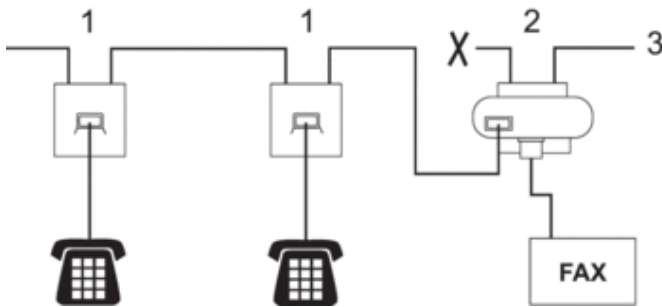
**Raccordement déconseillé des prises de téléphones supplémentaires (Figure 1.)**





1. Prise de téléphone
2. Prise maîtresse
3. Ligne entrante

**Raccordement recommandé des prises de téléphones supplémentaires (Figure 2.)**



1. Prise de téléphone
2. Prise maîtresse
3. Ligne entrante

Le télécopieur doit être branché dans la prise maîtresse.

**REMARQUE:** Ces téléphones sont à présent reliés en tant qu'appareils externes, car ils sont rattachés au télécopieur via le connecteur en T.

**Utilisation d'un combiné externe sans fil d'une autre marque que Dell**

**Modèle associé:** Dell E515dn / Dell E515dw

Si votre téléphone sans fil d'une autre marque que Dell est relié au cordon de la ligne téléphonique et que vous vous déplacez généralement avec le combiné sans fil, il est plus aisé de répondre aux appels pendant le laps de temps fixé par Longueur de sonnerie.

Si vous laissez d'abord l'appareil répondre, vous devez vous rendre devant l'appareil et appuyer sur R ou **Tél/R** pour transférer l'appel vers le combiné sans fil.

**Utiliser les codes à distance**

**Modèle associé:** Dell E515dn / Dell E515dw

### Code d'activation à distance

Si vous répondez à un appel de télécopieur à partir d'un téléphone externe ou supplémentaire, vous indiquez à votre appareil de le réceptionner en appuyant sur le code d'activation à distance \*51 . Attendez d'entendre des bips stridents pour reposer le combiné.

Si vous répondez à un appel de fax depuis un téléphone externe, appuyez sur les boutons du tableau suivant pour que l'appareil reçoive le fax.

Modèles concernés	Pour faire en sorte que l'appareil reçoive le fax
Dell E515dn/Dell E515dw	Marche

### Code de désactivation à distance

Si vous recevez un appel vocal et que l'appareil est en mode F/T, il émet une sonnerie F/T (sonnerie double rapide) après la sonnerie initiale. Si vous prenez l'appel sur un téléphone supplémentaire, vous pouvez désactiver la sonnerie F/T en appuyant sur #51 (assurez-vous d'appuyer sur ce code à chaque sonnerie).


Si l'appareil répond à un appel vocal et émet une des sonneries doubles rapides pour que vous puissiez répondre à l'appel, prenez l'appel sur le téléphone externe en appuyant sur le bouton du tableau suivant.

Modèles concernés	Pour faire en sorte que l'appareil reçoive le fax
Dell E515dn/Dell E515dw	Tél/R

### Modifier les codes à distance

**Modèle associé:** Dell E515dn / Dell E515dw

Le code d'activation à distance pré-réglé est \*51 . Le code de désactivation à distance pré-réglé est #51 . Si vous êtes constamment déconnecté lorsque vous interrogez votre répondeur externe à distance, essayez de remplacer les codes à distance à trois chiffres en utilisant les chiffres 0 à 9, \* et #.

1. Appuyez sur  ( Fax ).
2. Appuyez sur **Menu** .
3. Appuyez sur ▲ ou sur ▼ pour afficher l'option Fax , puis appuyez sur **OK** .
4. Appuyez sur ▲ ou sur ▼ pour afficher l'option Param. RC. , puis appuyez sur **OK** .
5. Appuyez sur ▲ ou sur ▼ pour afficher l'option Code distance , puis appuyez sur **OK** .
6. Appuyez sur ▲ ou sur ▼ pour afficher l'option Oui , puis appuyez sur **OK** .

**REMARQUE:** Pour désactiver les codes à distance, sélectionnez l'option Non .

7. Saisissez le nouveau code d'activation à distance , puis appuyez sur **OK** .
8. Saisissez le nouveau code de désactivation à distance , puis appuyez sur **OK** .
9. Appuyez sur **Annuler** .

## Rapports de fax

Le rapport de vérification de l'envoi et le journal des fax sont très pratiques pour vérifier les résultats de la transmission des fax.

- Imprimer un rapport de vérification de l'envoi  
Vous pouvez utiliser le rapport de vérification de l'envoi comme preuve d'envoi d'un fax. Ce rapport contient le nom ou le numéro de fax du destinataire, l'heure et la date de la transmission, la durée de la transmission ainsi que le nombre de pages envoyées, et indique si la transmission a abouti ou non.
- Imprimer un journal des fax  
Vous pouvez configurer l'appareil de façon à imprimer un journal des fax à intervalles réguliers (tous les 50 fax, toutes les 6, 12 ou 24 heures ou tous les 2 ou 7 jours).

## Imprimer un rapport de vérification de l'envoi

**Modèle associé:** Dell E515dn / Dell E515dw

Vous pouvez utiliser le rapport de vérification de l'envoi comme preuve d'envoi d'un fax. Ce rapport contient le nom ou le numéro de fax du destinataire, l'heure et la date de la transmission, la durée de la transmission ainsi que le nombre de pages envoyées, et indique si la transmission a abouti ou non.

---

Plusieurs paramètres sont disponibles dans le rapport de vérification de l'envoi :

Oui	Imprime un rapport après chaque fax que vous envoyez.
Oui+Image	Imprime un rapport après chaque fax que vous envoyez. Une partie de la première page du fax figure sur le rapport.
Non	Imprime un rapport si votre fax n'est pas envoyé du fait d'une erreur de transmission. Non est le réglage par défaut.
Non+Image	Imprime un rapport si votre fax n'est pas envoyé du fait d'une erreur de transmission. Une partie de la première page du fax figure sur le rapport.
Pas de rapport	Votre appareil Dell n'imprime pas de rapport après l'envoi de fax.

---

1. Appuyez sur **Menu** .
2. Appuyez sur **▲** ou sur **▼** pour afficher l'option **Fax** , puis appuyez sur **OK** .
3. Appuyez sur **▲** ou sur **▼** pour afficher l'option **Param. Rapport** , puis appuyez sur **OK** .
4. Appuyez sur **▲** ou sur **▼** pour afficher l'option **Rapp. Trans.** , puis appuyez sur **OK** .
5. Appuyez sur **▲** ou sur **▼** pour afficher l'option **Oui** , **Oui+Image** , **Non** , **Non+Image** ou **Pas de rapport** , puis appuyez sur **OK** .
6. Appuyez sur **Annuler** .

## Imprimer un journal des fax

**Modèle associé:** Dell E515dn / Dell E515dw

Vous pouvez configurer l'appareil de façon à imprimer un journal des fax à intervalles réguliers (tous les 50 fax, toutes les 6, 12 ou 24 heures ou tous les 2 ou 7 jours).

1. Appuyez sur **Menu** .

2. Appuyez sur ▲ ou sur ▼ pour afficher l'option Fax , puis appuyez sur **OK** .
3. Appuyez sur ▲ ou sur ▼ pour afficher l'option Param. Rapport , puis appuyez sur **OK** .
4. Appuyez sur ▲ ou sur ▼ pour afficher l'option Périod.journal , puis appuyez sur **OK** .
5. Appuyez sur ▲ ou sur ▼ pour afficher l'option Tous les 50 fax , Toutes les 6 h , Toutes les 12 h , Toutes les 24 h , Tous les 2 j , Tous les 7 j ou Non , puis appuyez sur **OK** .
  - 6, 12, 24 heures, 2 ou 7 jours  
L'appareil imprime le report à l'heure sélectionnée, puis efface tous les travaux de sa mémoire. Si la mémoire de l'appareil est saturée (avec 200 travaux en mémoire) avant la date sélectionnée, l'appareil imprime le journal plus rapidement et efface tous les travaux en mémoire. Si vous voulez un rapport supplémentaire avant le rapport déjà prévu, vous pouvez le faire sans que cela n'efface les travaux en mémoire.
  - Tous les 50 fax  
L'appareil imprime le journal lorsque l'appareil a mémorisé 50 travaux.
6. Si vous avez choisi Tous les 7 jours, appuyez sur ▲ ou ▼ pour afficher l'option Chaque lundi , Chaque mardi , Chaque mercredi , Chaque jeudi , Chaque vendredi , Chaque samedi ou Chaque dimanche , puis appuyez sur **OK** .
7. Si vous avez sélectionné 6, 12, 24 heures, 2 ou 7 jours, indiquez l'heure de début d'impression au format 24 heures, puis appuyez sur **OK** .
8. Appuyez sur **Annuler** .

## PC-FAX

- PC-FAX pour Windows ®
- PC-FAX pour Macintosh

### PC-FAX pour Windows ®

- Présentation de PC-FAX (Windows ® )  
Réduisez la consommation de papier et gagnez du temps en utilisant le logiciel PC-FAX de Dell pour envoyer directement des fax à partir de votre appareil.

#### Présentation de PC-FAX (Windows ® )


Réduisez la consommation de papier et gagnez du temps en utilisant le logiciel PC-FAX de Dell pour envoyer directement des fax à partir de votre appareil.

- Configurer PC-FAX (Windows ® )  
Avant d'envoyer des télécopies à l'aide de PC-FAX, personnalisez les options d'envoi dans chaque onglet de la boîte de dialogue **Configuration PC-Fax** .
- Configurer votre carnet d'adresses PC-Fax (Windows ® )  
Ajoutez, modifiez et supprimez des membres et des groupes afin de personnaliser votre **Carnet d'adresses** Dell.
- Envoyer un fax à l'aide de PC-FAX (Windows ® )
- Changer le port utilisé pour l'envoi de fax avec PC-FAX (Windows ® )  
Vous pouvez changer le port d'imprimante utilisé lors de l'envoi de fax avec PC-FAX.

## Configurer PC-FAX (Windows®)

**Modèle associé:** Dell E515dn / Dell E515dw

Avant d'envoyer des télécopies à l'aide de PC-FAX, personnalisez les options d'envoi dans chaque onglet de la boîte de dialogue **Configuration PC-Fax**.

1. Sélectionnez la commande d'impression dans votre application.
2. Sélectionnez **Dell PC-FAX** en guise d'imprimante, puis terminez votre opération d'impression.  
La boîte de dialogue **Dell PC-FAX** s'affiche.
3. Cliquez sur .  
La boîte de dialogue **Configuration PC-Fax** s'affiche.
4. Effectuez l'une des actions suivantes :
  - Cliquez sur l'onglet **Informations utilisateur**, puis saisissez vos données utilisateur dans les champs prévus à cet effet.

**REMARQUE:** Chaque compte Microsoft® peut être associé à un écran spécifique **Informations utilisateur** relatif aux en-têtes de fax et pages de garde personnalisés.

  - Cliquez sur l'onglet **Envoi**, puis saisissez le numéro d'accès à une ligne externe (le cas échéant) dans le champ **Accès ligne extérieure**. Cochez la case **Inclure l'en-tête** pour inclure les données d'en-tête.
  - Cliquez sur l'onglet **Carnet d'adresses**, puis sélectionnez le carnet d'adresses que vous comptez utiliser pour l'application PC-FAX dans la liste déroulante **Sélectionnez le carnet d'adresses**.
5. Cliquez sur **OK**.

## Configurer votre carnet d'adresses PC-Fax (Windows®)

Ajoutez, modifiez et supprimez des membres et des groupes afin de personnaliser votre **Carnet d'adresses** Dell.

- Ajouter un membre au carnet d'adresses (Windows®)  
Ajoutez de nouveaux contacts et leurs numéros de fax dans le carnet d'adresses PC-Fax si vous avez l'intention d'utiliser le logiciel PC-Fax de Dell pour envoyer une télécopie.
- Créer un groupe dans le carnet d'adresses (Windows®)  
Créez un groupe pour diffuser le même PC-FAX à plusieurs destinataires à la fois.
- Modifier les informations d'un membre ou d'un groupe (Windows®)
- Supprimer un membre ou un groupe (Windows®)
- Exporter le carnet d'adresses (Windows®)  
Vous pouvez exporter le carnet d'adresses sous forme de fichier texte ASCII (\*.csv), de carte de visite électronique (vCard) ou de **Données de numérotation avec paramétrage à distance** et l'enregistrer sur votre ordinateur.
- Importer des informations dans le carnet d'adresses (Windows®)  
Vous pouvez importer des fichiers texte ASCII (\*.csv), des cartes de visite électroniques (vCard) ou des **Données de numérotation avec paramétrage à distance** dans votre carnet d'adresses.

## Ajouter un membre au carnet d'adresses (Windows®)

**Modèle associé:** Dell E515dn / Dell E515dw

Ajoutez de nouveaux contacts et leurs numéros de fax dans le carnet d'adresses PC-Fax si vous avez l'intention

d'utiliser le logiciel PC-Fax de Dell pour envoyer une télécopie.

**1. Effectuez l'une des actions suivantes :**

- (Windows Vista<sup>®</sup> et Windows<sup>®</sup> 7)

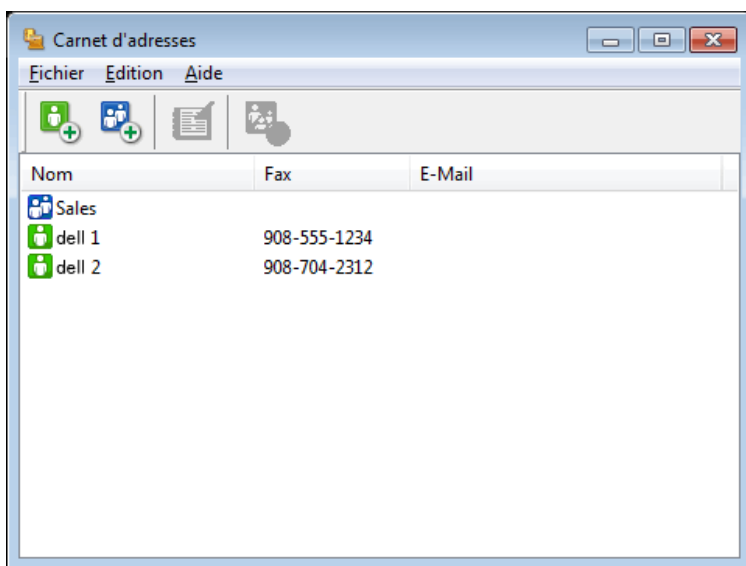
Cliquez sur  (**Démarrer**) > **Tous les programmes** > **Dell Printers** .


Cliquez sur le nom de votre modèle. Cliquez sur **PC-FAX Envoyer** .

- (Windows<sup>®</sup> 8)

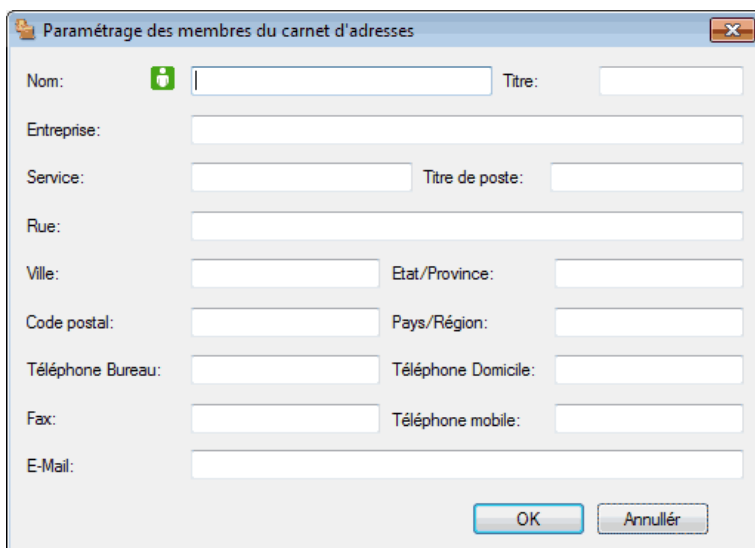
Cliquez sur **Dell Printers** , puis cliquez sur le nom de votre modèle. Cliquez sur **PC-FAX Envoyer** .

La boîte de dialogue **Carnet d'adresses** s'affiche.



**2. Cliquez sur .**

La boîte de dialogue **Paramétrage des membres du carnet d'adresses** s'affiche.



**3. Saisissez les coordonnées du membre dans les champs correspondants. Seul le champ **Nom** est obligatoire.**

4. Cliquez sur **OK** .


#### Créer un groupe dans le carnet d'adresses (Windows® )

**Modèle associé:** Dell E515dn / Dell E515dw

Créez un groupe pour diffuser le même PC-FAX à plusieurs destinataires à la fois.

1. Effectuez l'une des actions suivantes :

- (Windows Vista® et Windows® 7)

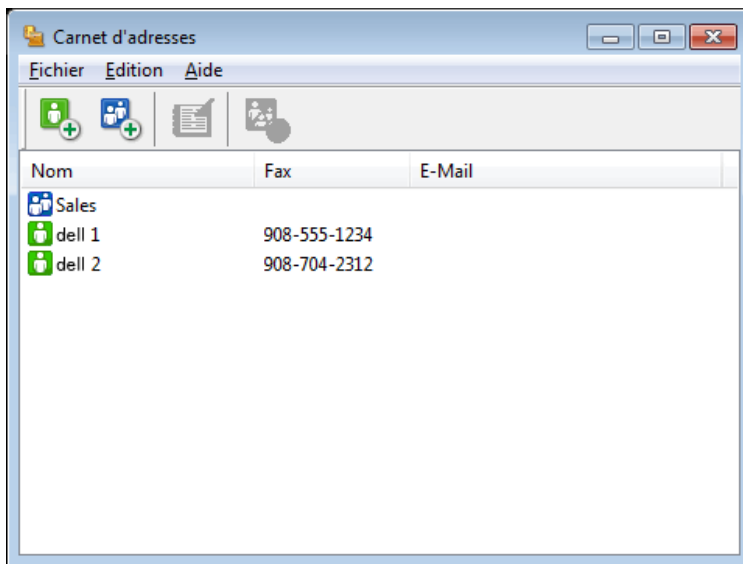
Cliquez sur  (**Démarrer**) > **Tous les programmes** > **Dell Printers** .


Cliquez sur le nom de votre modèle. Cliquez sur **PC-FAX Envoyer** .

- (Windows® 8)

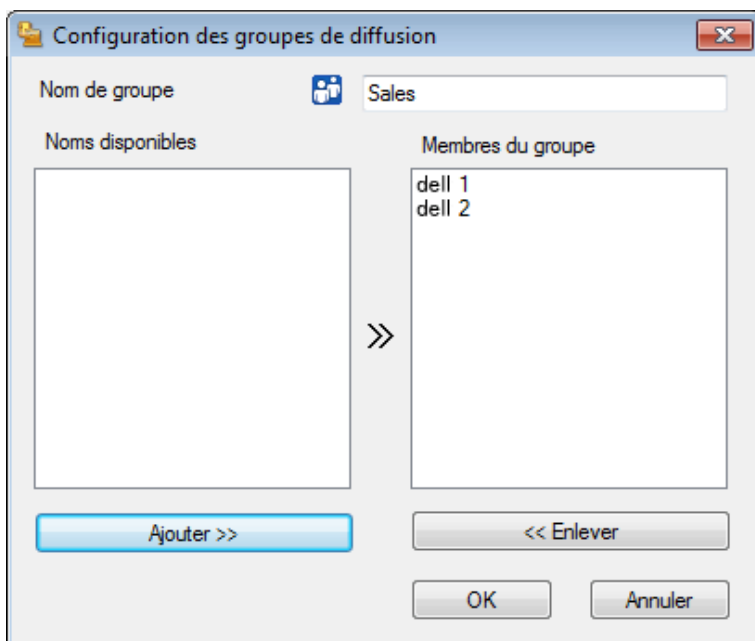
Cliquez sur **Dell Printers** , puis cliquez sur le nom de votre modèle. Cliquez sur **PC-FAX Envoyer** .

La boîte de dialogue **Carnet d'adresses** s'affiche.



2. Cliquez sur  .

La boîte de dialogue **Configuration des groupes de diffusion** s'affiche.



3. Saisissez le nom du nouveau groupe dans le champ **Nom de groupe** .
4. Dans le champ **Noms disponibles** , sélectionnez chaque nom que vous comptez inclure au groupe, puis cliquez sur **Ajouter >>** .  
Les membres ajoutés au groupe apparaissent dans la zone **Membres du groupe** .
5. Lorsque vous avez terminé, cliquez sur **OK** .  
**REMARQUE:** Chaque groupe peut contenir jusqu'à 50 membres.

#### Modifier les informations d'un membre ou d'un groupe (Windows<sup>®</sup> )

**Modèle associé:** Dell E515dn / Dell E515dw

1. Effectuez l'une des actions suivantes :

- (Windows Vista<sup>®</sup> et Windows<sup>®</sup> 7)

Cliquez sur  (**Démarrer**) > **Tous les programmes** > **Dell Printers** .

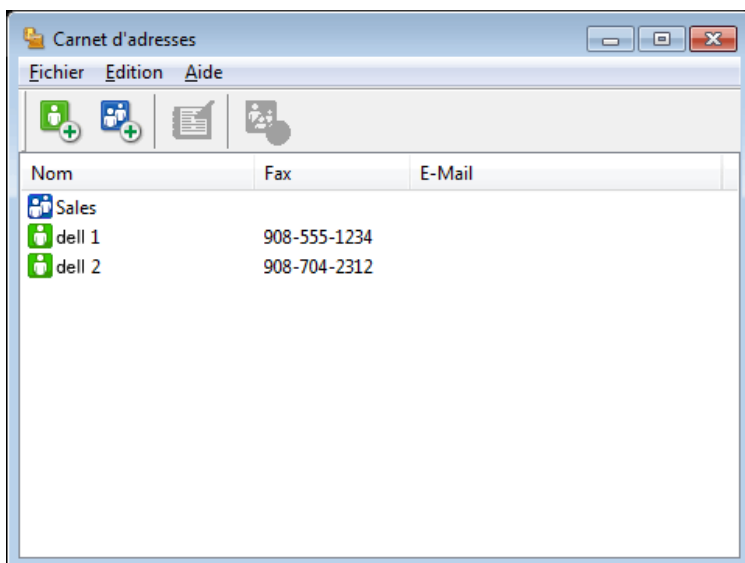
Cliquez sur le nom de votre modèle. Cliquez sur **PC-FAX Envoyer** .


- (Windows<sup>®</sup> 8)

Cliquez sur **Dell Printers** , puis cliquez sur le nom de votre modèle. Cliquez sur **PC-FAX Envoyer** .

La boîte de dialogue **Carnet d'adresses** s'affiche.





2. Sélectionnez le membre ou le groupe que vous souhaitez modifier.
3. Cliquez sur  ( **Propriétés** ).
4. Modifiez les coordonnées du membre ou du groupe.
5. Cliquez sur **OK** .

#### Supprimer un membre ou un groupe (Windows<sup>®</sup> )

**Modèle associé:** Dell E515dn / Dell E515dw

1. Effectuez l'une des actions suivantes :

- (Windows Vista<sup>®</sup> et Windows<sup>®</sup> 7)

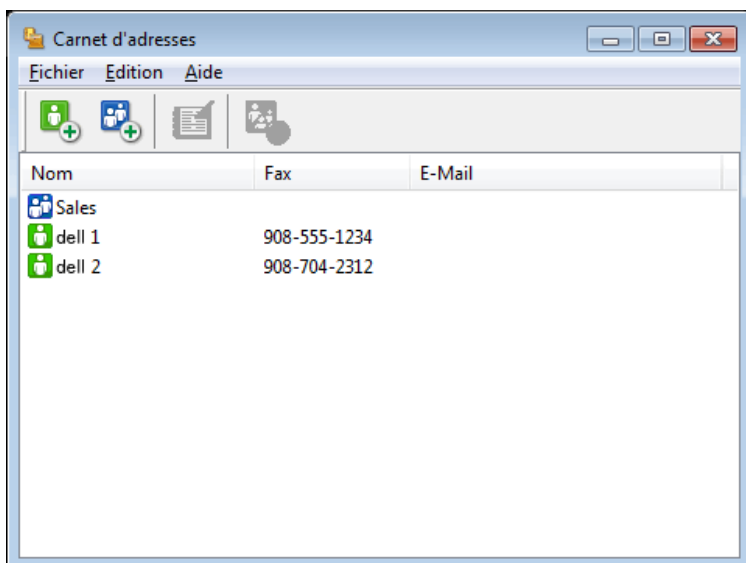
Cliquez sur  (**Démarrer**) > **Tous les programmes** > **Dell Printers** .


Cliquez sur le nom de votre modèle. Cliquez sur **PC-FAX Envoyer** .

- (Windows<sup>®</sup> 8)

Cliquez sur **Dell Printers** , puis cliquez sur le nom de votre modèle. Cliquez sur **PC-FAX Envoyer** .

La boîte de dialogue **Carnet d'adresses** s'affiche.



2. Sélectionnez le membre ou le groupe que vous avez l'intention de supprimer.
3. Cliquez sur  ( **Effacer** ).
4. Lorsque la boîte de dialogue de confirmation s'affiche, cliquez sur **OK** .

#### Exporter le carnet d'adresses (Windows ® )

**Modèle associé:** Dell E515dn / Dell E515dw

Vous pouvez exporter le carnet d'adresses sous forme de fichier texte ASCII (\*.csv), de carte de visite électronique (vCard) ou de **Données de numérotation avec paramétrage à distance** et l'enregistrer sur votre ordinateur.

- 
- Vous ne pouvez pas exporter les paramètres de groupe lors de l'exportation des données du **Carnet d'adresses** .
- 

#### 1. Effectuez l'une des actions suivantes :

- (Windows Vista ® et Windows ® 7)

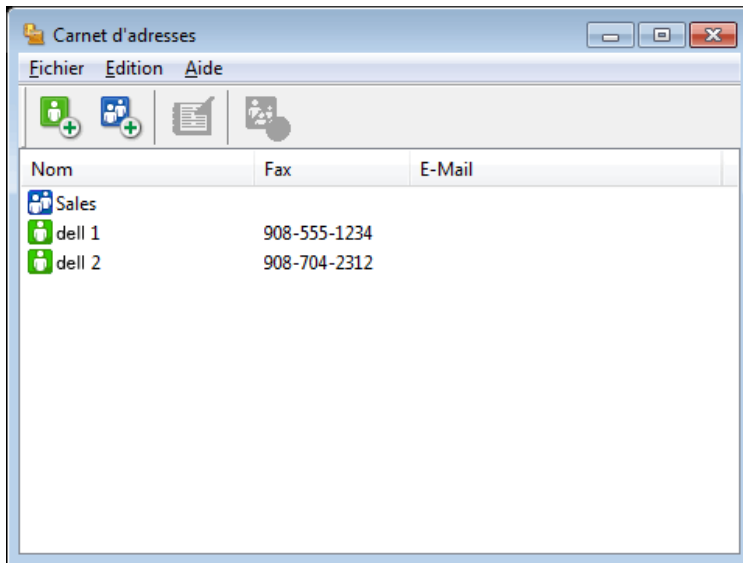
Cliquez sur  (**Démarrer**) > **Tous les programmes** > **Dell Printers** .

Cliquez sur le nom de votre modèle. Cliquez sur **PC-FAX Envoyer** .

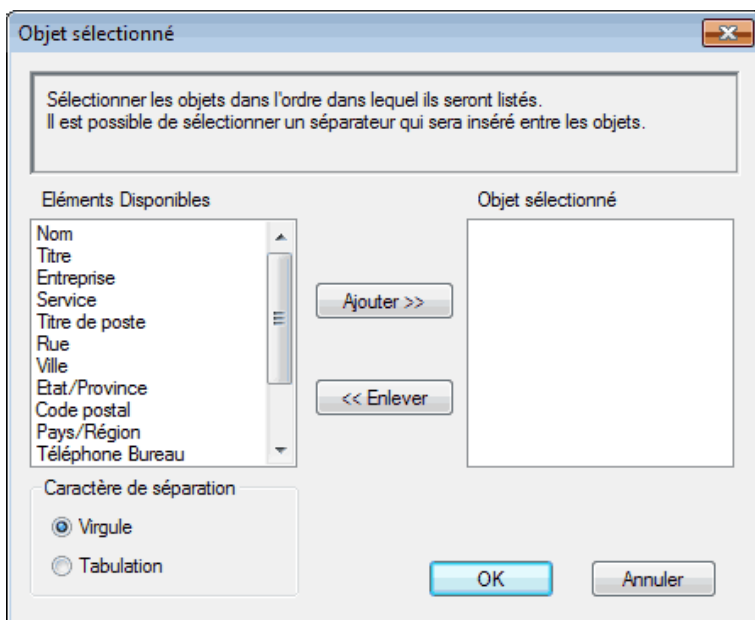
- (Windows ® 8)

Cliquez sur **Dell Printers** , puis cliquez sur le nom de votre modèle. Cliquez sur **PC-FAX Envoyer** .

La boîte de dialogue **Carnet d'adresses** s'affiche.



2. Cliquez sur le menu **Fichier** et sélectionnez **Exporter** .
3. Sélectionnez l'une des options suivantes :
  - **Texte**  
La boîte de dialogue **Objet sélectionné** s'affiche. Passez à l'étape 4.
  - **vCard**  
Vous devez sélectionner un membre à exporter dans votre carnet d'adresses avant de sélectionner cette option. Accédez au dossier dans lequel vous souhaitez enregistrer la carte de visite électronique (vCard), saisissez le nom de la vCard dans le champ **Nom du fichier** , puis cliquez sur **Enregistrer** .
  - **Données de numérotation avec paramétrage à distance**  
Accédez au dossier dans lequel vous souhaitez enregistrer les données, saisissez le nom du fichier dans le champ **Nom du fichier** , puis cliquez sur **Enregistrer** .
4. Dans le champ **Éléments Disponibles** , sélectionnez les données à exporter, puis cliquez sur **Ajouter >>** .



**REMARQUE:** Sélectionnez et ajoutez les éléments dans l'ordre dans lequel vous souhaitez les présenter.

5. Si vous exportez les données dans un fichier ASCII, dans la section **Caractère de séparation** , sélectionnez l'option **Tabulation** ou **Virgule** pour séparer les champs de données.
6. Cliquez sur **OK** .
7. Accédez au dossier de votre ordinateur dans lequel vous souhaitez enregistrer les données, saisissez le nom du fichier, puis cliquez sur **Enregistrer** .

#### Importer des informations dans le carnet d'adresses (Windows ® )

**Modèle associé:** Dell E515dn / Dell E515dw

Vous pouvez importer des fichiers texte ASCII (\*.csv), des cartes de visite électroniques (vCard) ou des **Données de numérotation avec paramétrage à distance** dans votre carnet d'adresses.

**1. Effectuez l'une des actions suivantes :**

- (Windows Vista ® et Windows ® 7)

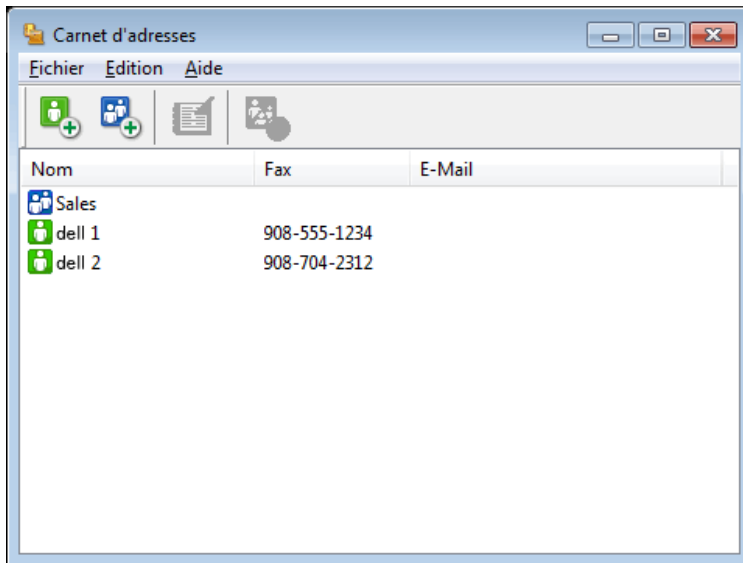
Cliquez sur  (**Démarrer**) > **Tous les programmes** > **Dell Printers** .

Cliquez sur le nom de votre modèle. Cliquez sur **PC-FAX Envoyer** .

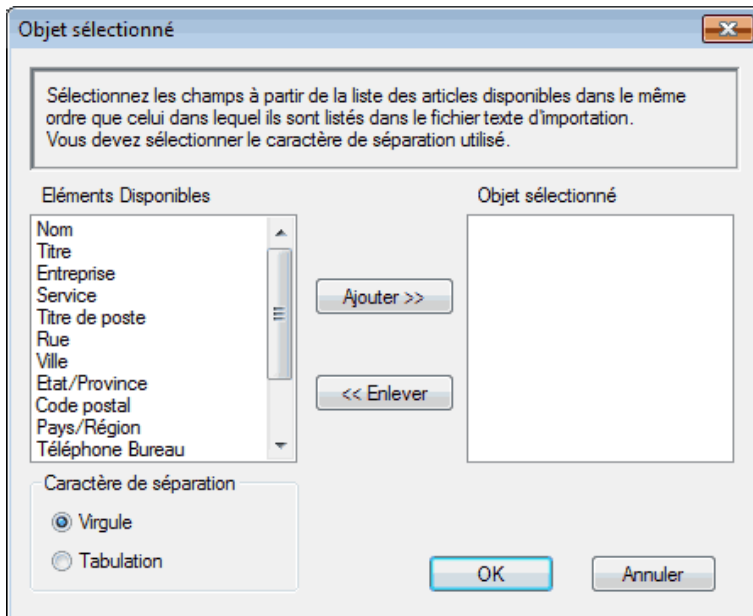
- (Windows ® 8)

Cliquez sur **Dell Printers** , puis cliquez sur le nom de votre modèle. Cliquez sur **PC-FAX Envoyer** .

La boîte de dialogue **Carnet d'adresses** s'affiche.

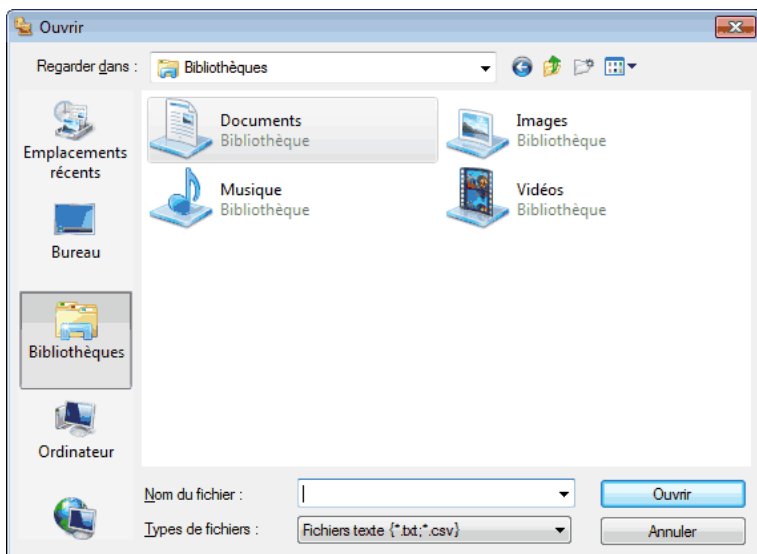


2. Cliquez sur le menu **Fichier** et sélectionnez **Importer** .
3. Sélectionnez l'une des options suivantes :
  - **Texte**  
La boîte de dialogue **Objet sélectionné** s'affiche. Passez à l'étape 4.
  - **vCard**  
Passez à l'étape 7.
  - **Données de numérotation avec paramétrage à distance**  
Passez à l'étape 7.
4. Dans le champ **Éléments Disponibles** , sélectionnez les données à importer, puis cliquez sur **Ajouter >>** .



**REMARQUE:** Vous devez sélectionner et ajouter des champs à partir de la liste **Éléments Disponibles** dans l'ordre où ils apparaissent dans le fichier texte d'importation.

5. Si vous importez les données dans un fichier ASCII, dans la section **Caractère de séparation**, sélectionnez l'option **Tabulation** ou **Virgule** pour séparer les champs de données.
6. Cliquez sur **OK**.
7. Accédez au dossier dans lequel vous souhaitez importer les données, saisissez le nom du fichier, puis cliquez sur **Ouvrir**.



## Envoyer un fax à l'aide de PC-FAX (Windows®)

**Modèle associé:** Dell E515dn / Dell E515dw

---

PC-FAX prend en charge uniquement les fax monochromes. Un fax monochrome est envoyé même si les données d'origine sont en couleur et que le télécopieur de destination prend en charge les fax en couleur.

---

1. Créez un fichier à l'aide d'une application sur votre ordinateur.
2. Sélectionnez la commande d'impression dans votre application.
3. Sélectionnez **Dell PC-FAX** en guise d'imprimante, puis terminez votre opération d'impression.  
La boîte de dialogue **Dell PC-FAX** s'affiche.
4. Saisissez un numéro de fax en procédant selon l'une des méthodes suivantes :
  - Cliquez sur les chiffres du pavé numérique pour composer le numéro, puis cliquez sur .



**REMARQUE:** Si vous cochez la case **Restriction d'appel**, une boîte de confirmation vous invite à saisir à nouveau le numéro de fax à l'aide du pavé numérique. Cela évite de se tromper de destinataires.

- Cliquez sur le bouton **Carnet d'Adresses**, puis sélectionnez un membre ou un groupe dans le carnet

d'adresses.

**REMARQUE:** En cas d'erreur, cliquez sur **Tout effacer** pour supprimer toutes les entrées.

5. Pour inclure une page de garde, cochez la case **Ajouter une page de garde** . Vous pouvez également cliquer sur



pour créer ou modifier une page de garde.

6. Cliquez sur **Marche** pour envoyer le fax.

**REMARQUE:** Pour annuler le fax, cliquez sur **Annuler** .

**REMARQUE:** Pour recomposer un numéro, cliquez sur **Bis** pour faire défiler les cinq derniers numéros de fax, sélectionnez un numéro, puis cliquez sur **Marche** .

### Paramètres de page de garde (Windows® )

**Modèle associé:** Dell E515dn / Dell E515dw

**REMARQUE:** Si vous envoyez un fax à plusieurs destinataires, les informations concernant les destinataires ne seront pas imprimées sur la page de garde.

#### Vers

Cochez les cases pour indiquer les données du destinataire à ajouter à la page de garde.

#### Depuis

Cochez les cases pour indiquer les données de l'expéditeur à ajouter à la page de garde.

Les informations concernant l'expéditeur seront automatiquement saisies en fonction des informations contenues dans l'onglet **Informations utilisateur** .

#### Commentaire

Entrez le commentaire que vous souhaitez faire figurer sur la page de garde (facultatif).

#### Forme

Cliquez sur la liste déroulante **Tracé page** pour choisir un format de page de garde.

- **Titre de page de garde**

Sélectionnez l'une des options.

Si vous sélectionnez l'option **Personnalisé** , vous pouvez insérer un fichier bitmap, par exemple le logo de votre entreprise, sur la page de garde. Cliquez sur **parcourir** pour sélectionner un fichier BMP, puis sélectionnez l'alignement.

- **Compte la page de garde**

Cochez la case **Compte la page de garde** si vous comptez prendre en compte la page de garde dans le nombre total de pages.

### Changer le port utilisé pour l'envoi de fax avec PC-FAX (Windows® )

**Modèle associé:** Dell E515dn / Dell E515dw

Vous pouvez changer le port d'imprimante utilisé lors de l'envoi de fax avec PC-FAX.

1. Effectuez l'une des actions suivantes :

- (Windows Vista® )

Cliquez sur  (**Démarrer**) > **Panneau de configuration** > **Matériel et audio** > **Imprimantes**

- (Windows® 7)

Cliquez sur  (**Démarrer**) > **Périphériques et imprimantes** > **Imprimantes et télécopieurs**

- (Windows<sup>®</sup> 8)

Positionnez la souris dans le coin inférieur droit de votre bureau. Lorsque la barre de menus apparaît, cliquez sur **Paramètres** > **Panneau de configuration**. Dans le groupe **Matériel et audio**, cliquez sur **Afficher les périphériques et imprimantes** > **Imprimantes**

2. Effectuez l'une des actions suivantes :

- (Windows Vista<sup>®</sup>)

Cliquez avec le bouton droit sur **Dell PC-FAX** et choisissez **Propriétés**.

- (Windows<sup>®</sup> 7 et Windows<sup>®</sup> 8)

Cliquez avec le bouton droit sur **Dell PC-FAX** et choisissez **Propriétés de l'imprimante**.

3. Cliquez sur l'onglet **Ports**, puis sélectionnez l'utilisation du port.

4. Cliquez sur **OK**.

## PC-FAX pour Macintosh

- Présentation de PC-FAX (Macintosh)

Utilisez le logiciel PC-Fax de Dell pour envoyer directement des fax à partir de votre Macintosh sans avoir à les imprimer. Cette fonction permet de réduire votre consommation de papier et de gagner du temps.

- Envoyer des fax depuis votre application (Macintosh)

### Présentation de PC-FAX (Macintosh)

Utilisez le logiciel PC-Fax de Dell pour envoyer directement des fax à partir de votre Macintosh sans avoir à les imprimer. Cette fonction permet de réduire votre consommation de papier et de gagner du temps.

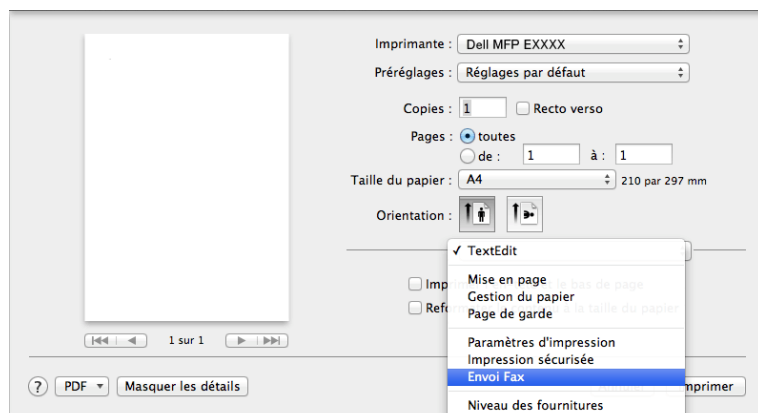
### Envoyer des fax depuis votre application (Macintosh)

**Modèle associé:** Dell E515dn / Dell E515dw

1. Créez un document dans une application Macintosh.

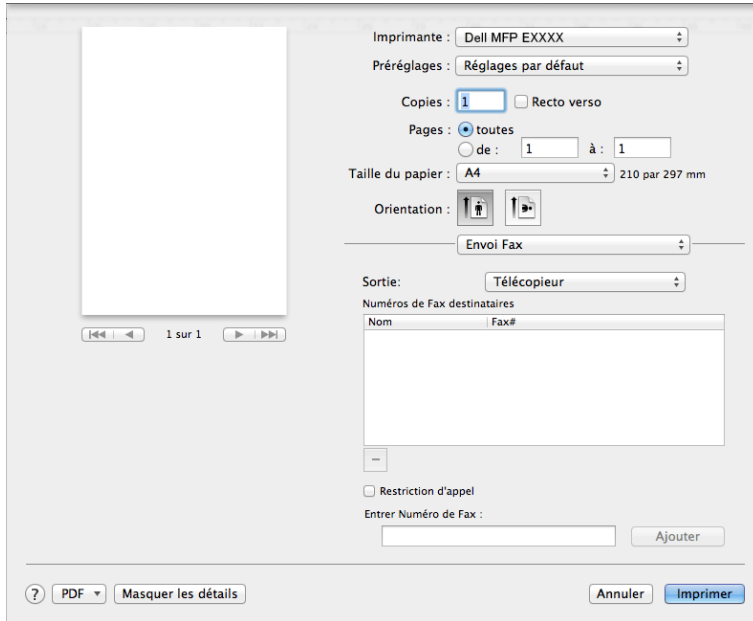
2. Depuis une application, par exemple Apple TextEdit, cliquez sur le menu **Fichier**, puis sélectionnez **Imprimer**.

3. Cliquez sur le menu local de l'application, puis sélectionnez l'option **Envoi Fax**.



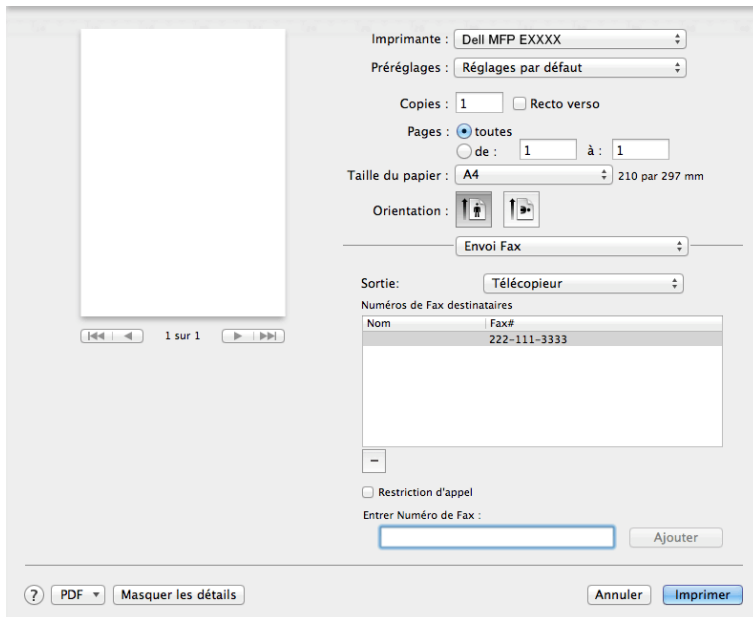


4. Cliquez sur le menu contextuel **Sortie** , puis sélectionnez l'option **Télécopieur** .



5. Tapez un numéro de fax dans le champ **Entrer Numéro de Fax** , puis cliquez sur **Ajouter** .  
Le numéro de fax s'affiche dans le champ **Numéros de Fax destinataires** .

**REMARQUE:** Pour envoyer un fax à plusieurs numéros, cliquez sur le bouton **Ajouter** après avoir saisi le premier numéro de fax, puis tapez le numéro de fax suivant. La liste des numéros de fax des destinataires figurera dans le champ **Numéros de Fax destinataires** .



6. Cliquez sur **Imprimer** pour envoyer le fax.



Réseau .....	197
Mise en route .....	197
Sélectionner votre type de connexion réseau .....	198
Apprendre à utiliser les utilitaires de gestion réseau .....	201
Localiser les paramètres réseau de l'appareil .....	203
Méthodes supplémentaires de configuration de votre appareil Dell pour un réseau sans fil	204
Fonctions réseau avancées .....	221
Informations techniques pour les utilisateurs avancés .....	225
Menu Réseau du panneau de commande Dell .....	235



## Réseau

- Mise en route

Il est recommandé de procéder à la configuration et à la connexion au réseau à l'aide du CD-ROM d'installation Dell. Ce guide fournit des informations complémentaires sur les types de connexion réseau, présente les différentes méthodes de gestion de votre réseau et décrit plusieurs fonctions réseau utiles de votre appareil Dell.

- Sélectionner votre type de connexion réseau

Vous devez identifier le type de connexion de votre réseau : réseau câblé ou réseau sans fil.

- Apprendre à utiliser les utilitaires de gestion réseau

Configurez et modifiez les paramètres réseau de votre appareil Dell à l'aide d'un utilitaire de gestion.

- Localiser les paramètres réseau de l'appareil

Vous pouvez modifier les paramètres réseau de votre appareil (adresse IP, masque de sous-réseau, passerelle et autres) à partir du panneau de commande ou de l'application Gestion à partir du Web.

- Méthodes supplémentaires de configuration de votre appareil Dell pour un réseau sans fil

Pour connecter votre appareil à un réseau sans fil, nous vous recommandons d'utiliser le CD-ROM d'installation.

- Fonctions réseau avancées

- Informations techniques pour les utilisateurs avancés

- Menu Réseau du panneau de commande Dell

Les options du menu Réseau du panneau de commande permettent de configurer l'appareil Dell selon votre environnement réseau.

## Mise en route

Il est recommandé de procéder à la configuration et à la connexion au réseau à l'aide du CD-ROM d'installation Dell. Ce guide fournit des informations complémentaires sur les types de connexion réseau, présente les différentes méthodes de gestion de votre réseau et décrit plusieurs fonctions réseau utiles de votre appareil Dell.

- Fonctions réseau de base prises en charge

Les fonctions que le serveur d'impression prend en charge varient selon le système d'exploitation. Consultez ce tableau pour voir les fonctions réseau et les connexions prises en charge par chacun des systèmes d'exploitation.

## Fonctions réseau de base prises en charge

Les fonctions que le serveur d'impression prend en charge varient selon le système d'exploitation. Consultez ce tableau pour voir les fonctions réseau et les connexions prises en charge par chacun des systèmes d'exploitation.

<b>Systèmes d'exploitation</b>	<b>Windows Vista® Windows® 7 Windows® 8</b>	<b>Windows Server® 2003/2008/2012/2012 R2</b>	<b>OS X v10.8.x OS X v10.9.x OS X v10.10.x</b>
Impression	Oui	Oui	Oui
Numérisation	Oui	Oui	Oui
Envoi de PC-FAX	Oui		Oui
Gestion à partir du Web	Oui	Oui	Oui
Status Monitor			Oui

---

Couplage vertical (Windows® 7 et Windows® 8 uniquement) Oui

---

Dell Printer Hub (Windows® 7 et Windows® 8 uniquement) Oui

---

## Sélectionner votre type de connexion réseau

Vous devez identifier le type de connexion de votre réseau : réseau câblé ou réseau sans fil.

- Exemples de connexion réseau câblé

Identifiez le type de connexion du réseau câblé : réseau pair à pair (Peer-to-Peer) ou partage réseau.

- Exemples de connexion réseau sans fil

Identifiez votre type de connexion réseau sans fil : mode Infrastructure, mode Ad hoc ou Wi-Fi Direct® .

## Exemples de connexion réseau câblé

Identifiez le type de connexion du réseau câblé : réseau pair à pair (Peer-to-Peer) ou partage réseau.

- Impression Peer-to-Peer à l'aide de TCP/IP

Dans un environnement Peer-to-Peer, chaque ordinateur échange directement des données avec chaque appareil. Il n'y a pas de serveur central contrôlant l'accès aux fichiers ou le partage des imprimantes.

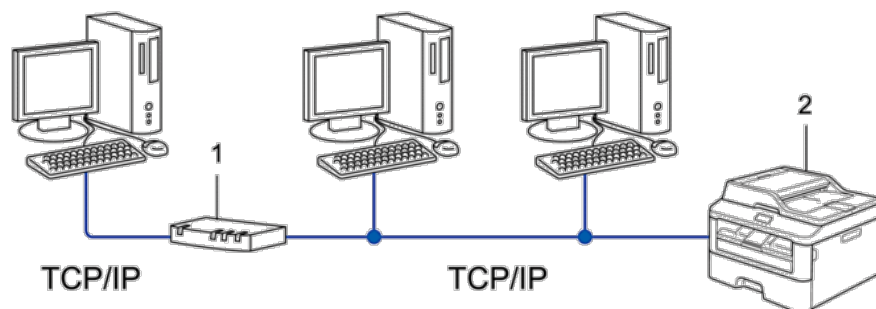
- Impression partagée en réseau

Dans un environnement partagé en réseau, chaque ordinateur envoie les données via un ordinateur centralisé.

Ce type d'ordinateur est communément appelé « serveur » ou « serveur d'impression ». Son rôle consiste à gérer l'ensemble des travaux d'impression.

## Impression Peer-to-Peer à l'aide de TCP/IP

Dans un environnement Peer-to-Peer, chaque ordinateur échange directement des données avec chaque appareil. Il n'y a pas de serveur central contrôlant l'accès aux fichiers ou le partage des imprimantes.



1. Routeur

2. Appareil réseau (votre appareil)

**REMARQUE:** Sur un réseau plus petit constitué de deux ou trois ordinateurs, nous recommandons la méthode d'impression Peer-to-Peer, car elle est plus facile à configurer que la méthode d'impression partagée en réseau.

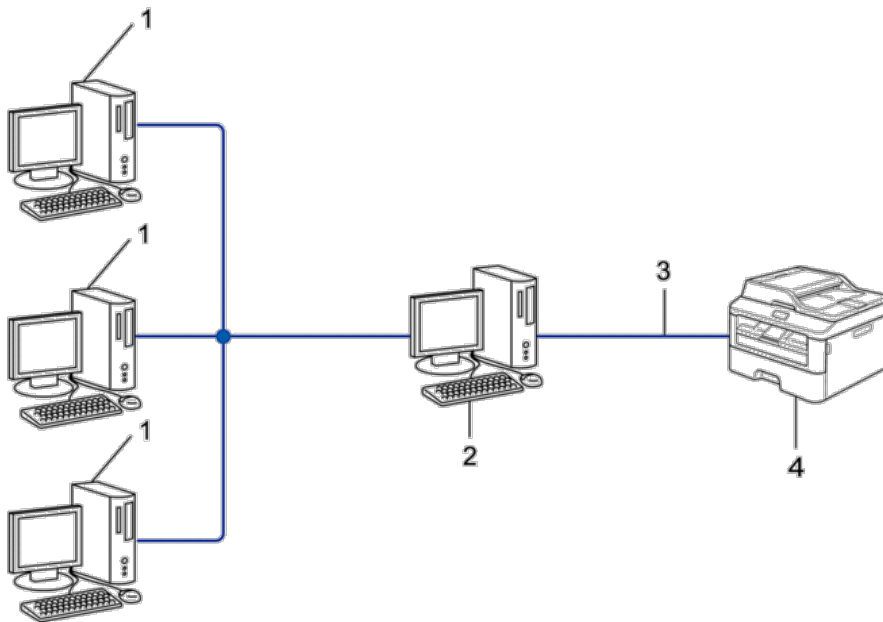
**REMARQUE:** Chaque ordinateur doit utiliser le protocole TCP/IP.

**REMARQUE:** Il faut configurer une adresse IP appropriée pour l'appareil Dell.

**REMARQUE:** Si vous utilisez un routeur, il faut configurer l'adresse de la passerelle sur les ordinateurs et l'appareil Dell.

## Impression partagée en réseau

Dans un environnement partagé en réseau, chaque ordinateur envoie les données via un ordinateur centralisé. Ce type d'ordinateur est communément appelé « serveur » ou « serveur d'impression ». Son rôle consiste à gérer l'ensemble des travaux d'impression.



1. Ordinateur client
2. Ordinateur contrôlé de façon centrale, appelé également « serveur » ou « serveur d'impression »
3. Câble Ethernet ou USB
4. Appareil réseau (votre appareil)

**REMARQUE:** Pour un réseau plus important, nous conseillons un environnement d'impression partagée en réseau.

**REMARQUE:** Le « serveur » ou « serveur d'impression » doit utiliser le protocole TCP/IP.

**REMARQUE:** Il faut configurer une adresse IP appropriée pour l'appareil Dell, sauf s'il est connecté au serveur via l'interface USB.

## Exemples de connexion réseau sans fil

Identifiez votre type de connexion réseau sans fil : mode Infrastructure, mode Ad hoc ou Wi-Fi Direct® .

- Connexion à un ordinateur avec un point d'accès/routeur sans fil dans le réseau (mode Infrastructure)

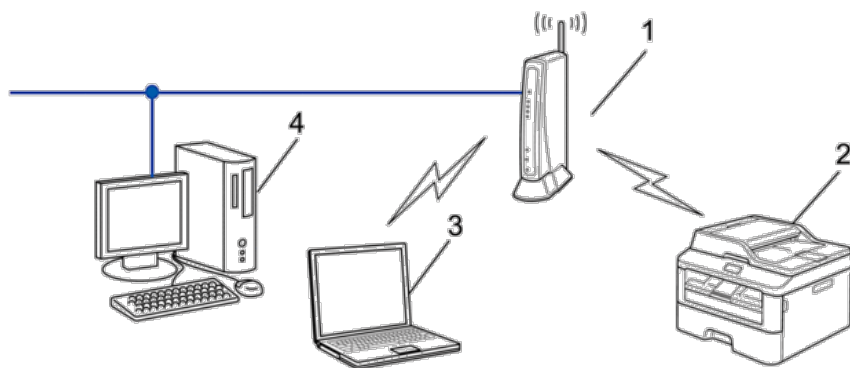
Ce type de réseau inclut un point d'accès/routeur central sans fil au cœur du réseau. Le point d'accès peut également servir de pont ou de passerelle vers un réseau câblé. Lorsque l'appareil Dell sans fil (votre appareil) se trouve sur ce réseau, il reçoit tous les travaux d'impression via un point d'accès.

- Connexion à un ordinateur sans fil sans utiliser un point d'accès/routeur sans fil dans le réseau (mode Ad-Hoc)  
Ce type de réseau n'a pas de point d'accès/routeur sans fil central. Chaque client sans fil communique directement avec les autres. Quand l'appareil sans fil Dell (votre appareil) se trouve sur ce réseau, il reçoit directement tous les travaux d'impression de l'ordinateur qui envoie les données d'impression.
- Wi-Fi Direct

## Connexion à un ordinateur avec un point d'accès/routeur sans fil dans le réseau (mode Infrastructure)

**Modèle associé:** Dell E514dw / Dell E515dw

Ce type de réseau inclut un point d'accès/routeur central sans fil au cœur du réseau. Le point d'accès peut également servir de pont ou de passerelle vers un réseau câblé. Lorsque l'appareil Dell sans fil (votre appareil) se trouve sur ce réseau, il reçoit tous les travaux d'impression via un point d'accès.



1. Point d'accès/routeur sans fil
2. Appareil réseau sans fil (votre appareil)
3. Ordinateur sans fil connecté au point d'accès/routeur sans fil
4. Ordinateur câblé connecté au point d'accès réseau sans fil/routeur avec un câble réseau

### Méthode de configuration

Sélectionnez une de ces méthodes pour configurer votre appareil Dell dans un environnement réseau sans fil.

- Configuration sans fil à l'aide de l'Assistant de configuration à partir de l'ordinateur (recommandé)
- Configuration sans fil à l'aide de l'Assistant de configuration à partir du panneau de commande
- Configuration « presse-bouton » du réseau sans fil à l'aide de WPS ou d'AOSS™
- Configuration sans fil (méthode PIN) avec WPS

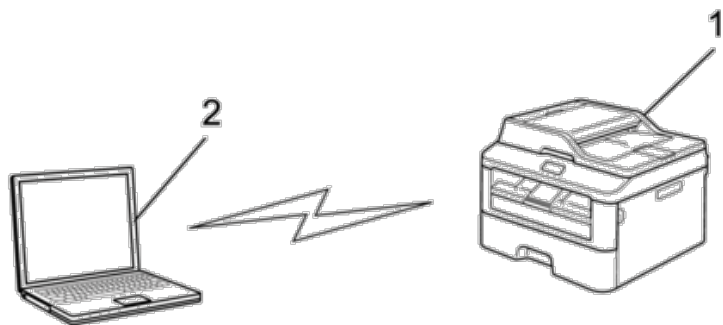
## Connexion à un ordinateur sans fil sans utiliser un point d'accès/routeur sans fil dans le réseau (mode Ad-Hoc)

**Modèle associé:** Dell E514dw / Dell E515dw

Ce type de réseau n'a pas de point d'accès/routeur sans fil central. Chaque client sans fil communique directement



avec les autres. Quand l'appareil sans fil Dell (votre appareil) se trouve sur ce réseau, il reçoit directement tous les travaux d'impression de l'ordinateur qui envoie les données d'impression.



1. Appareil réseau sans fil (votre appareil)

2. Ordinateur sans fil

Nous ne pouvons garantir des connexions au réseau sans fil sécurisées avec les produits Windows Server<sup>®</sup> en mode Ad hoc.

## Apprendre à utiliser les utilitaires de gestion réseau

Configurez et modifiez les paramètres réseau de votre appareil Dell à l'aide d'un utilitaire de gestion.

- Gestion à partir du Web

### Découvrir les utilitaires de gestion réseau

- Présentation de l'application Gestion à partir du Web

### Présentation de l'application Gestion à partir du Web

Gestion à partir du Web est un utilitaire qui utilise un navigateur Web standard pour gérer votre appareil à l'aide du protocole HTTP (Hyper Text Transfer Protocol). Saisissez l'adresse IP de votre appareil dans votre navigateur Web et modifiez les paramètres de votre serveur d'impression.

**REMARQUE:** Nous recommandons Microsoft<sup>®</sup> Internet Explorer<sup>®</sup> 8.0/9.0/10.0 pour Windows<sup>®</sup> et Safari 5.0/6.0 pour Macintosh. Assurez-vous également que JavaScript et les cookies sont toujours activés dans le navigateur que vous utilisez. Si vous utilisez un navigateur Web différent, veillez à ce qu'il soit compatible avec HTTP 1.0 et HTTP 1.1.

**REMARQUE:** Vous devez utiliser le protocole TCP/IP sur votre réseau et disposer d'une adresse IP valide programmée dans le serveur d'impression et votre ordinateur.

### Accéder aux logiciels et utilitaires de gestion réseau

Avant d'utiliser votre appareil Dell dans un environnement réseau, vous devez installer le logiciel Dell et configurer les paramètres réseau TCP/IP appropriés sur l'appareil.

Si vous ne voulez ou ne pouvez pas utiliser le programme d'installation de Dell, ➤ ➤ *Information associée*.

## Accéder à Gestion à partir du Web

1. Lancez votre navigateur Web.
2. Tapez « http://adresse IP de l'appareil » dans la barre d'adresse de votre navigateur (l'« adresse IP de l'appareil » remplace l'adresse IP de l'appareil).

Exemple : http://192.168.1.2

**REMARQUE:** Si vous utilisez un système de noms de domaine ou activez un nom NetBIOS, vous être libre de saisir un autre nom tel que « ImprimantePartagée » à la place de l'adresse IP.

- Exemple :  
http://ImprimantePartagée

Si vous activez un nom NetBIOS, vous pouvez également utiliser le nom du nœud.

- Exemple :  
http://DELL000499

Le nom NetBIOS figure sur le Rapport de configuration réseau.

**REMARQUE:** Pour Macintosh, vous pouvez accéder à la gestion à partir du Web en cliquant sur l'icône de l'appareil dans l'écran **Status Monitor**.

3. Par défaut, aucun mot de passe n'est requis. Tapez un mot de passe si vous en avez défini un, puis cliquez sur



Vous pouvez maintenant changer les réglages du serveur d'impression.

Si vous avez modifié les paramètres du protocole, vous devez effectuer un redémarrage de l'appareil après avoir cliqué sur **Envoyer** pour activer la configuration.

## Définir un mot de passe de connexion pour Gestion à partir du Web

Il est recommandé de définir un mot de passe de connexion afin d'empêcher tout accès non autorisé à l'application Gestion à partir du Web.

1. Lancez votre navigateur Web.
2. Tapez « http://adresse IP de l'appareil » dans la barre d'adresse de votre navigateur (l'« adresse IP de l'appareil » remplace l'adresse IP de l'appareil).

Exemple : http://192.168.1.2

**REMARQUE:** Si vous utilisez un système de noms de domaine ou activez un nom NetBIOS, vous être libre de saisir un autre nom tel que « ImprimantePartagée » à la place de l'adresse IP.


- Exemple :  
http://ImprimantePartagée

Si vous activez un nom NetBIOS, vous pouvez également utiliser le nom du nœud.

- Exemple :  
http://DELL000499

Le nom NetBIOS figure sur le Rapport de configuration réseau.

**REMARQUE:** Pour Macintosh, vous pouvez accéder à la gestion à partir du Web en cliquant sur l'icône de l'appareil dans l'écran **Status Monitor**.

3. Par défaut, aucun mot de passe n'est requis. Tapez un mot de passe si vous en avez défini un, puis cliquez sur .
4. Cliquez sur **Administrateur**.
5. Saisissez le mot de passe que vous souhaitez utiliser (32 caractères maximum).
6. Saisissez à nouveau le mot de passe dans la zone **Confirmer nouveau mot de passe**.
7. Cliquez sur **Envoyer**.

À l'avenir, chaque fois que vous accéderez à l'application Gestion à partir du Web, saisissez le mot de passe dans la zone **Connexion**, puis cliquez sur .

Après avoir configuré les paramètres, déconnectez-vous en cliquant sur .

**REMARQUE:** Si vous ne définissez pas un mot de passe de connexion, vous pouvez également définir un mot de passe en cliquant sur le bouton **Configurez le mot de passe** sur la page Web de l'appareil.

## Localiser les paramètres réseau de l'appareil

Vous pouvez modifier les paramètres réseau de votre appareil (adresse IP, masque de sous-réseau, passerelle et autres) à partir du panneau de commande ou de l'application Gestion à partir du Web.

- Localiser vos paramètres réseau à l'aide du panneau de commande Dell
- Localiser vos paramètres réseau à l'aide de Gestion à partir du Web

### Localiser vos paramètres réseau à l'aide du panneau de commande Dell

1. Appuyez sur **Menu**.
2. Appuyez sur **▲** ou sur **▼** pour sélectionner l'option **Réseau**, puis appuyez sur **OK**.
3. Accédez aux réglages de menu que vous souhaitez configurer.

### Localiser vos paramètres réseau à l'aide de Gestion à partir du Web

1. Lancez votre navigateur Web.
2. Tapez « `http://adresse IP de l'appareil` » dans la barre d'adresse de votre navigateur (l'« adresse IP de l'appareil » remplace l'adresse IP de l'appareil).  
Exemple : `http://192.168.1.2`

**REMARQUE:** Si vous utilisez un système de noms de domaine ou activez un nom NetBIOS, vous être libre de saisir un autre nom tel que « ImprimantePartagée » à la place de l'adresse IP.

- Exemple :  
`http://ImprimantePartagée`


Si vous activez un nom NetBIOS, vous pouvez également utiliser le nom du nœud.

- Exemple :  
`http://DELL000499`

Le nom NetBIOS figure sur le Rapport de configuration réseau.

**REMARQUE:** Pour Macintosh, vous pouvez accéder à la gestion à partir du Web en cliquant sur l'icône de

l'appareil dans l'écran **Status Monitor** .

3. Par défaut, aucun mot de passe n'est requis. Tapez un mot de passe si vous en avez défini un, puis cliquez sur  .

Vous pouvez modifier les paramètres réseau.

Si vous avez modifié les paramètres du protocole, redémarrez l'appareil après avoir cliqué sur **Envoyer** pour activer la configuration.

## Méthodes supplémentaires de configuration de votre appareil Dell pour un réseau sans fil

Pour connecter votre appareil à un réseau sans fil, nous vous recommandons d'utiliser le CD-ROM d'installation.

- Avant de configurer votre appareil Dell pour un réseau sans fil
- Configurer votre appareil pour un réseau sans fil avec la méthode « presse-bouton » du Wi-Fi Protected Setup™ (WPS) ou le système AOSS™
- Configurer votre appareil pour un réseau sans fil avec la méthode PIN de Wi-Fi Protected Setup™ (WPS)  
Si votre point d'accès/routeur sans fil prend en charge WPS, vous pouvez utiliser la méthode PIN (Personal Identification Number) pour configurer les paramètres de votre réseau sans fil.
- Configurer votre appareil pour un réseau sans fil en mode Ad hoc (pour IEEE 802.11b/g/n)
- Configurer votre appareil pour un réseau sans fil à l'aide de l'Assistant de configuration du panneau de commande de l'appareil
- Configurer votre appareil pour un réseau sans fil lorsque le SSID n'est pas diffusé
- Utiliser Wi-Fi Direct®

### Avant de configurer votre appareil Dell pour un réseau sans fil

**Modèle associé:** Dell E514dw / Dell E515dw

Avant de tenter de configurer un réseau sans fil, vérifiez les points suivants :

- Pour optimiser les résultats pour l'impression normale et quotidienne de documents, placez l'appareil Dell aussi près que possible du point d'accès/routeur sans fil avec un minimum d'obstacles. Les objets volumineux et les murs situés entre les deux périphériques ainsi que les interférences provenant d'autres appareils électroniques peuvent affecter la vitesse de transfert des données de vos documents.  
C'est pour cette raison que les connexions sans fil ne sont pas forcément à privilégier pour tous les types de documents et d'applications. Si vous imprimez des fichiers volumineux, comme des documents comportant plusieurs pages avec un mélange de texte et de graphiques de grande taille, il sera peut-être préférable d'utiliser un réseau câblé Ethernet pour un transfert de données plus rapide, ou une connexion USB pour un débit de traitement optimal.
- Bien que l'appareil Dell puisse être utilisé dans un réseau sans fil et dans un réseau câblé, une seule méthode de connexion peut être utilisée à la fois. En revanche, il est possible d'utiliser simultanément une connexion réseau sans fil et une connexion Wi-Fi Direct, ou une connexion réseau câblée (modèles pris en charge uniquement) et une connexion Wi-Fi Direct.
- Vous devez connaître le nom de votre réseau (SSID) et la clé du réseau pour pouvoir configurer les paramètres

sans fil.

## Configurer votre appareil pour un réseau sans fil avec la méthode « presse-bouton » du Wi-Fi Protected Setup™ (WPS) ou le système AOSS™

**Modèle associé:** Dell E514dw / Dell E515dw

Si votre point d'accès sans fil/routeur prend en charge WPS (PBC, configuration à un seul bouton) ou AOSS™, vous pouvez utiliser WPS ou AOSS™ depuis le panneau de commande de votre appareil pour configurer les paramètres du réseau sans fil.

**REMARQUE:** Les routeurs ou les points d'accès prenant en charge WPS arborent le symbole suivant :



**REMARQUE:** Les routeurs ou les points d'accès prenant en charge AOSS™ arborent le symbole suivant :



### Comment configurer votre réseau sans fil avec la méthode « presse-bouton » du WPS ou de l'AOSS™

**Modèle associé:** Dell E514dw / Dell E515dw

1. Appuyez sur **Menu** .
2. Appuyez sur ▲ ou sur ▼ sélectionner l'option Réseau , puis appuyez sur **OK** .
3. Appuyez sur ▲ ou sur ▼ sélectionner l'option WLAN , puis appuyez sur **OK** .
4. Appuyez sur ▲ ou sur ▼ sélectionner l'option WPS/AOSS , puis appuyez sur **OK** .
5. Lorsque WLAN activé ? apparaît, activez le réseau sans fil.  
Ceci lancera l'Assistant de configuration sans fil.

6. Lorsque l'écran LCD affiche Lancez le WPS/AOSS sur votre routeur/point d'accès sans fil. , appuyez sur le bouton WPS ou AOSS™ situé sur votre point d'accès sans fil/routeur. Appuyez ensuite sur **OK** et votre appareil détecte automatiquement le mode (WPS ou AOSS™ ) utilisé par votre point d'accès sans fil/routeur et essaie de se connecter à votre réseau sans fil.

Si votre périphérique sans fil est correctement connecté, le message Branché s'affiche sur l'écran LCD. L'appareil imprime le rapport d'état sans fil de l'appareil. Si la connexion échoue, vérifiez le code d'erreur sur le rapport imprimé.

**REMARQUE:** Si la connexion échoue, l'appareil utilise l'interface réseau câblée.

Pour Windows ® :

Vous avez terminé la configuration du réseau sans fil. Installez les pilotes et les logiciels nécessaires à l'utilisation de votre appareil à partir du CD-ROM d'installation.

Pour Macintosh :

Pour installer les pilotes et les logiciels nécessaires à l'utilisation de votre appareil, double-cliquez sur « StartHereOS X.app » sur le CD-ROM d'installation.

## Configurer votre appareil pour un réseau sans fil avec la méthode PIN de Wi-Fi Protected Setup™ (WPS)

**Modèle associé:** Dell E514dw / Dell E515dw

Si votre point d'accès/routeur sans fil prend en charge WPS, vous pouvez utiliser la méthode PIN (Personal Identification Number) pour configurer les paramètres de votre réseau sans fil.

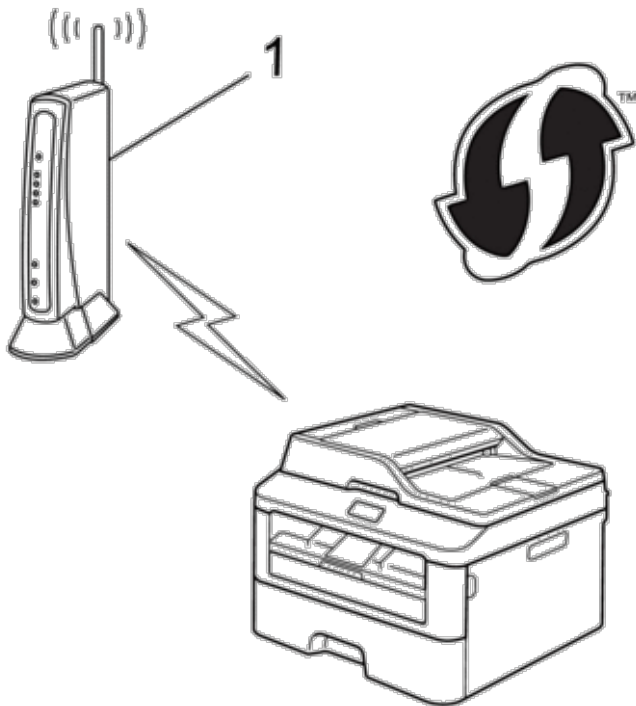
La méthode PIN est l'une des méthodes de connexion développées par Wi-Fi Alliance ® . En envoyant un code PIN créé par un Périphérique inscrit (votre appareil) dans le Registraire (un périphérique qui gère le réseau sans fil), vous pouvez configurer les paramètres du réseau sans fil et les paramètres de sécurité. Pour plus d'informations sur la procédure d'accès au mode WPS, reportez-vous à la documentation fournie avec votre point d'accès/routeur sans fil.

## Deux types de connexion réseau sans fil avec la méthode PIN de Wi-Fi Protected Setup™ (WPS)

**Modèle associé:** Dell E514dw / Dell E515dw

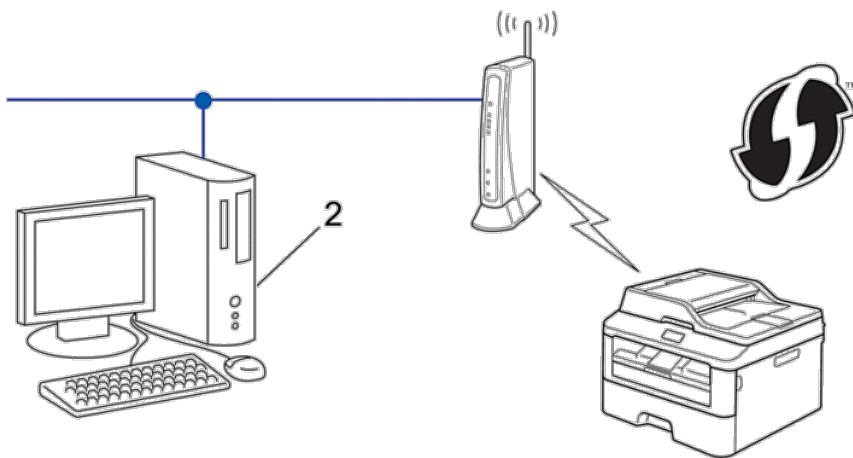
### Type A

Connexion lorsque le point d'accès/routeur sans fil (1) joue aussi le rôle de Registraire.



### Type B

Connexion lorsqu'un autre appareil (2), tel qu'un ordinateur, est utilisé comme bureau d'enregistrement de noms de domaine.



**REMARQUE:** Les routeurs ou les points d'accès prenant en charge WPS arborent le symbole suivant :



## Configuration de votre réseau sans fil avec la méthode PIN de Wi-Fi Protected Setup™ (WPS)

**Modèle associé:** Dell E514dw / Dell E515dw

1. Appuyez sur **Menu** .
2. Appuyez sur ▲ ou sur ▼ pour sélectionner l'option Réseau , puis appuyez sur **OK** .
3. Appuyez sur ▲ ou sur ▼ pour sélectionner l'option WLAN , puis appuyez sur **OK** .
4. Appuyez sur ▲ ou sur ▼ pour sélectionner l'option WPS avec PIN , puis appuyez sur **OK** .
5. Lorsque WLAN activé ? apparaît, activez le réseau sans fil.  
Ceci lancera l'Assistant de configuration sans fil.
6. L'écran LCD affiche un code PIN à huit chiffres et l'appareil lance la recherche de point d'accès/routeur sans fil.
7. Sur un ordinateur figurant sur le réseau, tapez « http://adresse IP du point d'accès » dans votre navigateur (l'« adresse IP du point d'accès » désigne l'adresse IP de l'appareil faisant office de bureau d'enregistrement).
8. Accédez à la page de configuration de WPS et saisissez le code PIN, puis suivez les instructions qui s'affichent à l'écran.

**REMARQUE:** Le Registraire est généralement le point d'accès/routeur sans fil.

**REMARQUE:** La page de réglages diffère selon la marque du point d'accès/routeur LAN sans fil. Pour plus d'informations, reportez-vous aux instructions fournies avec votre point d'accès/routeur LAN sans fil.

**Si vous utilisez un ordinateur équipé de Windows Vista® , Windows® 7 ou Windows® 8 comme Registraire, utilisez la procédure ci-dessous :**

9. Effectuez l'une des actions suivantes :

- (Windows Vista® )

Cliquez sur  (**Démarrer**) > Réseau > Ajouter un périphérique sans fil .

- (Windows® 7)

Cliquez sur  (**Démarrer**) > Périphériques et imprimantes > Ajouter un périphérique .

- (Windows® 8)

Positionnez la souris dans le coin inférieur droit de votre bureau. Lorsque la barre de menus apparaît, cliquez sur Paramètres > Panneau de configuration > Matériel et audio > Périphériques et imprimantes > Ajouter



## un périphérique .

**REMARQUE:** Pour utiliser un ordinateur équipé de Windows Vista<sup>®</sup>, Windows<sup>®</sup> 7 ou Windows<sup>®</sup> 8 comme Registraire, vous devez préalablement l'enregistrer sur votre réseau. Pour plus d'informations, reportez-vous aux instructions fournies avec votre point d'accès/routeur LAN sans fil.

**REMARQUE:** Si vous utilisez Windows<sup>®</sup> 7 ou Windows<sup>®</sup> 8 comme Registraire, vous pouvez installer le pilote d'imprimante après avoir effectué la configuration sans fil en suivant les instructions affichées à l'écran. Pour installer le package Pilote & Logiciel complet, utilisez le programme d'installation Dell sur le CD-ROM d'installation.

**10.** Sélectionnez votre appareil et cliquez sur **Suivant** .

**11.** Entrez le code PIN affiché sur l'écran LCD de l'appareil, puis cliquez sur **Suivant** .

**12.** Sélectionnez votre réseau, puis cliquez sur **Suivant** .

**13.** Cliquez sur **Fermer** .

Si votre périphérique sans fil est correctement connecté, le message Branché s'affiche sur l'écran LCD. L'appareil imprime le rapport d'état sans fil de l'appareil. Si la connexion échoue, vérifiez le code d'erreur sur le rapport imprimé.

**REMARQUE:** Si la connexion échoue, l'appareil utilise l'interface réseau câblée.

Pour Windows<sup>®</sup> :

Vous avez terminé la configuration du réseau sans fil. Installez les pilotes et les logiciels nécessaires à l'utilisation de votre appareil à partir du CD-ROM d'installation.

Pour Macintosh :

Pour installer les pilotes et les logiciels nécessaires à l'utilisation de votre appareil, double-cliquez sur « StartHereOS X.app » sur le CD-ROM d'installation.

## Configurer votre appareil pour un réseau sans fil en mode Ad hoc (pour IEEE 802.11b/g/n)

- Configurer votre appareil pour un réseau sans fil en mode Ad hoc en utilisant un nouveau SSID  
Si vous utilisez un nouveau SSID, tous les autres périphériques se connecteront à l'aide du SSID que vous avez attribué à votre appareil Dell selon la procédure suivante. Vous devez vous connecter à ce SSID à partir de l'ordinateur lorsqu'il est configuré en mode Ad hoc.
- Configurer votre appareil pour un réseau sans fil en mode Ad hoc en utilisant un SSID existant  
Si vous essayez de coupler votre appareil Dell à un ordinateur déjà en mode Ad hoc et avec un SSID déjà configuré, procédez comme suit.
- Connexion à un ordinateur sans fil sans utiliser un point d'accès/routeur sans fil dans le réseau (mode Ad-Hoc)  
Ce type de réseau n'a pas de point d'accès/routeur sans fil central. Chaque client sans fil communique directement avec les autres. Quand l'appareil sans fil Dell (votre appareil) se trouve sur ce réseau, il reçoit directement tous les travaux d'impression de l'ordinateur qui envoie les données d'impression.

## Configurer votre appareil pour un réseau sans fil en mode Ad hoc en utilisant un nouveau SSID

**Modèle associé:** Dell E514dw / Dell E515dw

Si vous utilisez un nouveau SSID, tous les autres périphériques se connecteront à l'aide du SSID que vous avez

attribué à votre appareil Dell selon la procédure suivante. Vous devez vous connecter à ce SSID à partir de l'ordinateur lorsqu'il est configuré en mode Ad hoc.

1. Appuyez sur **Menu** .
2. Appuyez sur ▲ ou sur ▼ pour sélectionner l'option Réseau , puis appuyez sur **OK** .
3. Appuyez sur ▲ ou sur ▼ pour sélectionner l'option WLAN , puis appuyez sur **OK** .
4. Appuyez sur ▲ ou sur ▼ pour sélectionner l'option Assis. config. , puis appuyez sur **OK** .
5. Lorsque WLAN activé ? apparaît, activez le réseau sans fil.  
Ceci lancera l'Assistant de configuration sans fil.
6. L'appareil va parcourir votre réseau et afficher une liste des SSID disponibles. Appuyez sur ▲ ou sur ▼ pour sélectionner l'option <Nouveau SSID> , puis appuyez sur **OK** .
7. Entrez le nom SSID, puis cliquez sur **OK** .
8. Appuyez sur ▲ ou sur ▼ pour sélectionner l'option Ad-hoc , puis appuyez sur **OK** .
9. Appuyez sur ▲ ou sur ▼ pour sélectionner le type de cryptage Sans ou WEP , puis appuyez sur **OK** .
10. Si vous avez sélectionné l'option WEP comme type de cryptage, entrez la clé WEP, puis appuyez sur **OK** .

**REMARQUE:** Votre appareil Dell ne prend en charge que la première clé WEP.

11. Pour appliquer les paramètres, sélectionnez Oui . Pour annuler, sélectionnez Non .

12. L'appareil tente de se connecter au périphérique sans fil que vous avez sélectionné.

Si votre périphérique sans fil est correctement connecté, le message Branché s'affiche sur l'écran LCD. L'appareil imprime le rapport d'état sans fil de l'appareil. Si la connexion échoue, vérifiez le code d'erreur sur le rapport imprimé.

**REMARQUE:** Si la connexion échoue, l'appareil utilise l'interface réseau câblée.

Pour Windows<sup>®</sup> :

Vous avez terminé la configuration du réseau sans fil. Installez les pilotes et les logiciels nécessaires à l'utilisation de votre appareil à partir du CD-ROM d'installation.

Pour Macintosh :

Pour installer les pilotes et les logiciels nécessaires à l'utilisation de votre appareil, double-cliquez sur « StartHereOS X.app » sur le CD-ROM d'installation.

## Configurer votre appareil pour un réseau sans fil en mode Ad hoc en utilisant un SSID existant

**Modèle associé:** Dell E514dw / Dell E515dw

Si vous essayez de coupler votre appareil Dell à un ordinateur déjà en mode Ad hoc et avec un SSID déjà configuré, procédez comme suit.

---

Avant de configurer votre appareil, nous vous recommandons de noter les paramètres de votre réseau sans fil. Vous aurez besoin de ces informations pour poursuivre la configuration.

---

1. Vérifiez et notez les paramètres actuels du réseau sans fil de l'ordinateur avec lequel vous souhaitez établir la connexion.

**REMARQUE:** Les paramètres du réseau sans fil sur l'ordinateur auquel vous vous connectez doit être en mode Ad hoc avec un SSID déjà configuré. Pour plus d'informations sur la manière de configurer votre ordinateur en mode Ad hoc, consultez les instructions incluses avec votre ordinateur ou contactez votre administrateur réseau.

Nom du réseau (SSID)		
Mode de communication	Mode de cryptage	Clé du réseau
Ad hoc	AUCUN	-
	WEP	

Exemple :

Nom du réseau (SSID)		
HELLO		
Mode de communication	Mode de cryptage	Clé du réseau
Ad hoc	WEP	12345

**REMARQUE:** Votre appareil Dell ne prend en charge que la première clé WEP.

- Appuyez sur **Menu** .
- Appuyez sur ▲ ou sur ▼ pour sélectionner l'option Réseau , puis appuyez sur **OK** .
- Appuyez sur ▲ ou sur ▼ pour sélectionner l'option WLAN , puis appuyez sur **OK** .
- Appuyez sur ▲ ou sur ▼ pour sélectionner l'option Assis. config. , puis appuyez sur **OK** .
- Lorsque WLAN activé ? apparaît, activez le réseau sans fil.  
Ceci lancera l'Assistant de configuration sans fil.
- L'appareil va parcourir votre réseau et afficher une liste des SSID disponibles. Lorsqu'une liste de SSID s'affiche, appuyez sur ▲ ou sur ▼ pour sélectionner le SSID à utiliser.
- Appuyez sur **OK** .
- Entrez la clé WEP, puis appuyez sur **OK** .  
Pour appliquer les paramètres, sélectionnez Oui , puis appuyez sur **OK** . Pour annuler, sélectionnez Non .

**REMARQUE:** Votre appareil Dell ne prend en charge que la première clé WEP.

**10.** L'appareil tente de se connecter au périphérique sans fil que vous avez sélectionné.

Si votre périphérique sans fil est correctement connecté, le message Branché s'affiche sur l'écran LCD. L'appareil imprime le rapport d'état sans fil de l'appareil. Si la connexion échoue, vérifiez le code d'erreur sur le rapport imprimé.

**REMARQUE:** Si la connexion échoue, l'appareil utilise l'interface réseau câblée.

Pour Windows<sup>®</sup> :

Vous avez terminé la configuration du réseau sans fil. Installez les pilotes et les logiciels nécessaires à l'utilisation de votre appareil à partir du CD-ROM d'installation.

Pour Macintosh :

Pour installer les pilotes et les logiciels nécessaires à l'utilisation de votre appareil, double-cliquez sur « StartHereOS X.app » sur le CD-ROM d'installation.

# Configurer votre appareil pour un réseau sans fil à l'aide de l'Assistant de configuration du panneau de commande de l'appareil

**Modèle associé:** Dell E514dw / Dell E515dw

---

Avant de configurer votre appareil, nous vous recommandons de noter les paramètres de votre réseau sans fil. Vous aurez besoin de ces informations pour poursuivre la configuration.

---

1. Vérifiez et notez les paramètres actuels du réseau sans fil de l'ordinateur avec lequel vous souhaitez établir la connexion.

**Nom du réseau (SSID)**

---

**Clé du réseau**

---

Exemple :

**Nom du réseau (SSID)**

HELLO

---

**Clé du réseau**

12345

---

**REMARQUE:** Votre point d'accès/routeur peut prendre en charge l'utilisation de plusieurs clés WEP. Toutefois, votre appareil Dell ne prend en charge que l'utilisation de la première clé WEP.

**REMARQUE:** Si vous avez besoin d'assistance au cours de la configuration et souhaitez contacter le service clientèle de Dell, assurez-vous que vous avez votre nom du réseau (SSID) et votre clé de réseau à portée de main. Nous ne pouvons pas vous aider à trouver ces informations.

**REMARQUE:** Si vous ne connaissez pas ces informations (SSID et Clé réseau), vous ne pouvez pas poursuivre la configuration sans fil.

## Comment trouver ces informations ?

- Consultez la documentation fournie avec votre point d'accès/routeur.
- Le SSID initial peut correspondre au nom du fabricant ou au nom du modèle.
- Si vous ne connaissez pas les informations de sécurité, veuillez consulter le fabricant du routeur, votre administrateur système ou votre fournisseur d'accès Internet.

2. Appuyez sur **Menu**.

3. Appuyez sur **ou** sur pour sélectionner l'option Réseau, puis appuyez sur **OK**.

4. Appuyez sur **ou** sur pour sélectionner l'option WLAN, puis appuyez sur **OK**.

5. Appuyez sur **ou** sur pour sélectionner l'option Assis. config., puis appuyez sur **OK**.

6. Lorsque WLAN activé ? apparaît, activez le réseau sans fil.  
Ceci lancera l'Assistant de configuration sans fil.

7. L'appareil va parcourir votre réseau et afficher une liste des SSID disponibles. Lorsqu'une liste de SSID

s'affiche, appuyez sur ▲ ou sur ▼ pour sélectionner le SSID à utiliser.

**8.** Appuyez sur **OK**.

**9.** Effectuez l'une des actions suivantes :

- Si vous utilisez une méthode d'authentification et de cryptage qui exige une clé de réseau, tapez la clé de réseau que vous avez notée au cours de la première étape.  
Entrez la clé WEP, puis appuyez sur **OK** pour appliquer vos réglages.  
Pour appliquer les paramètres, sélectionnez **Oui**. Pour annuler, sélectionnez **Non**.
- Si votre méthode d'authentification est Système ouvert et si votre mode de cryptage est Aucun, passez à l'étape suivante.
- Si votre point d'accès/routeur de réseau sans fil prend en charge le protocole WPS, **WPS disponible** s'affiche. Pour connecter votre appareil au moyen du mode sans fil automatique, appuyez sur ▲. (Si vous choisissez **Non**, saisissez la clé du réseau notée au cours de la première étape.) Lorsque **App. WPS sur rtr** apparaît, appuyez sur le bouton WPS de votre point d'accès/routeur de réseau sans fil, puis appuyez sur ▲ à deux reprises.

**10.** L'appareil tente de se connecter au périphérique sans fil que vous avez sélectionné.

Si votre périphérique sans fil est correctement connecté, le message **Branché** s'affiche sur l'écran LCD. L'appareil imprime le rapport d'état sans fil de l'appareil. Si la connexion échoue, vérifiez le code d'erreur sur le rapport imprimé.

**REMARQUE:** Si la connexion échoue, l'appareil utilise l'interface réseau câblée.

Pour Windows<sup>®</sup> :

Vous avez terminé la configuration du réseau sans fil. Installez les pilotes et les logiciels nécessaires à l'utilisation de votre appareil à partir du CD-ROM d'installation.

Pour Macintosh :

Pour installer les pilotes et les logiciels nécessaires à l'utilisation de votre appareil, double-cliquez sur « StartHereOS X.app » sur le CD-ROM d'installation.

## Configurer votre appareil pour un réseau sans fil lorsque le SSID n'est pas diffusé

**Modèle associé:** Dell E514dw / Dell E515dw

---

Avant de configurer votre appareil, nous vous recommandons de noter les paramètres de votre réseau sans fil. Vous aurez besoin de ces informations pour poursuivre la configuration.

---

**1.** Vérifiez et notez les paramètres actuels du réseau sans fil.

**Nom du réseau (SSID)**  
\_\_\_\_\_

Mode de communication	Méthode d'authentification	Mode de cryptage	Clé du réseau
Infrastructure	Système ouvert	AUCUN	-
		WEP	
	WPA/WPA2-PSK	WEP	
		AES	
		TKIP	
		(TKIP n'est pris en charge que pour WPA-PSK.)	

Exemple :

Nom du réseau (SSID)
HELLO

Mode de communication	Méthode d'authentification	Mode de cryptage	Clé du réseau
Infrastructure	WPA2-PSK	AES	12345678

**REMARQUE:** Si votre routeur utilise le cryptage WEP, entrez la clé utilisée comme première clé WEP. Votre appareil Dell ne prend en charge que la première clé WEP.

2. Appuyez sur **Menu** .
3. Appuyez sur **▲** ou sur **▼** pour sélectionner l'option Réseau , puis appuyez sur **OK** .
4. Appuyez sur **▲** ou sur **▼** pour sélectionner l'option WLAN , puis appuyez sur **OK** .
5. Appuyez sur **▲** ou sur **▼** pour sélectionner l'option Assis. config. , puis appuyez sur **OK** .
6. Lorsque WLAN activé ? apparaît, activez le réseau sans fil.  
Ceci lancera l'Assistant de configuration sans fil.
7. L'appareil va parcourir votre réseau et afficher une liste des SSID disponibles. Appuyez sur **▲** ou sur **▼** pour sélectionner l'option <Nouveau SSID> , puis appuyez sur **OK** .
8. Entrez le nom SSID, puis cliquez sur **OK** .
9. Appuyez sur **▲** ou sur **▼** pour sélectionner l'option Infrastructure , puis appuyez sur **OK** .
10. Appuyez sur **▲** ou sur **▼** pour sélectionner la méthode d'authentification souhaitée, puis appuyez sur **OK** .
11. Effectuez l'une des actions suivantes :
  - Si vous avez sélectionné l'option Système ouvert , appuyez sur **▲** ou sur **▼** pour sélectionner le type de cryptage Sans ou WEP , puis appuyez sur **OK** .  
Si vous avez sélectionné l'option WEP comme type de cryptage, entrez la clé WEP, puis appuyez sur **OK** .
  - Si vous avez sélectionné l'option Touche partagée , entrez la clé WEP, puis appuyez sur **OK** .
  - Si vous avez sélectionné l'option WPA/WPA2-PSK , appuyez sur **▲** ou sur **▼** pour sélectionner le type de cryptage TKIP+AES ou AES , puis appuyez sur **OK** .  
Entrez la clé WPA, puis appuyez sur **OK** .

**REMARQUE:** Votre appareil Dell ne prend en charge que la première clé WEP.

12. Pour appliquer les paramètres, sélectionnez Oui . Pour annuler, sélectionnez Non .
13. L'appareil tente de se connecter au périphérique sans fil que vous avez sélectionné.

Si votre périphérique sans fil est correctement connecté, le message **Branché** s'affiche sur l'écran LCD. L'appareil imprime le rapport d'état sans fil de l'appareil. Si la connexion échoue, vérifiez le code d'erreur sur le rapport imprimé.

**REMARQUE:** Si la connexion échoue, l'appareil utilise l'interface réseau câblée.

Pour Windows<sup>®</sup> :

Vous avez terminé la configuration du réseau sans fil. Installez les pilotes et les logiciels nécessaires à l'utilisation de votre appareil à partir du CD-ROM d'installation.

Pour Macintosh :

Pour installer les pilotes et les logiciels nécessaires à l'utilisation de votre appareil, double-cliquez sur « StartHereOS X.app » sur le CD-ROM d'installation.

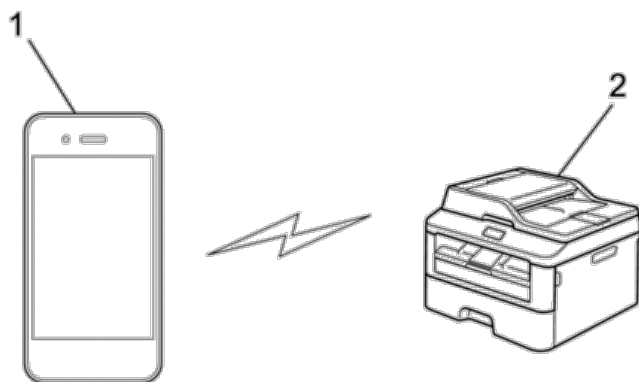
## Utiliser Wi-Fi Direct<sup>®</sup>

- Impression ou numérisation depuis votre appareil mobile à l'aide de Wi-Fi Direct
- Impression mobile
- Impression avec Mopria™
- Configurer un réseau Wi-Fi Direct
  - Configurez vos paramètres réseau Wi-Fi Direct avec le panneau de commande de votre appareil.
- Je ne parviens pas à configurer le réseau sans fil.

### Impression ou numérisation depuis votre appareil mobile à l'aide de Wi-Fi Direct

**Modèle associé:** Dell E514dw / Dell E515dw

Wi-Fi Direct est l'une des méthodes de configuration sans fil mises au point par la Wi-Fi Alliance<sup>®</sup>. Elle vous permet de configurer un réseau sans fil sécurisé entre votre appareil Dell et un appareil mobile, comme un appareil Android™ ou Windows<sup>®</sup> Phone, un iPhone, un iPod touch ou un iPad, sans devoir utiliser de point d'accès. Wi-Fi Direct prend en charge la configuration réseau sans fil à l'aide de la méthode à un seul bouton ou la méthode PIN de Wi-Fi Protected Setup™ (WPS). Vous pouvez aussi configurer un réseau sans fil en définissant manuellement un SSID et un mot de passe. La fonctionnalité Wi-Fi Direct de votre appareil Dell prend en charge la sécurité WPA2™ avec chiffrement AES.



1. Appareil mobile
2. Votre appareil Dell

**REMARQUE:** Bien que l'appareil Dell puisse être utilisé dans un réseau sans fil et dans un réseau câblé, une seule méthode de connexion peut être utilisée à la fois. En revanche, il est possible d'utiliser simultanément une connexion réseau sans fil et une connexion Wi-Fi Direct, ou une connexion réseau câblée (modèles pris en charge uniquement) et une connexion Wi-Fi Direct.

**REMARQUE:** L'appareil compatible Wi-Fi Direct peut devenir propriétaire du groupe (P/G). Lors de la configuration du réseau Wi-Fi Direct, le P/G fait office de point d'accès.

## Impression mobile

Votre appareil Dell est compatible avec une grande variété d'appareils mobiles. À la fois conviviale et pratique pour rechercher les fichiers, l'application d'impression mobile (Dell Mobile Print) permet d'imprimer directement des photos, des documents, du contenu Web et plus encore sur des imprimantes Dell compatibles via un réseau Wi-Fi ou Ethernet.

### Pour les appareils Android™

Téléchargez gratuitement l'application Dell Document Hub depuis Google Play™. Facile à utiliser, l'application Dell Document Hub permet d'imprimer directement des photos, des documents Web, etc., sur des imprimantes Dell prises en charge via un réseau Wi-Fi, Wi-Fi Direct ou Ethernet.

Lisez le code QR® pour un accès rapide au magasin d'applications correspondant.



### Pour appareils iOS

Cette imprimante est compatible avec AirPrint. Cette imprimante est également compatible avec l'application Dell Document Hub App, disponible gratuitement depuis l'App Store.

Lisez le code QR pour un accès rapide au magasin d'applications correspondant.





## Impression avec Mopria™

**Modèle associé:** Dell E514dw / Dell E515dn / Dell E515dw

Les dispositifs mobiles certifiés Mopria peuvent se connecter et imprimer sur des imprimantes certifiées. Vous pouvez soit connecter votre dispositif mobile au même réseau que l'imprimante, soit établir une connexion directe par Wi-Fi Direct®.

Fonctionne avec les smartphones et tablettes certifiés Mopria ou les appareils Android 4.4 avec Mopria Print Service téléchargé de Google Play.

<https://play.google.com/store/apps/>

<http://www.mopria.org/>

## Configurer un réseau Wi-Fi Direct

Configurez vos paramètres réseau Wi-Fi Direct avec le panneau de commande de votre appareil.

- Guide étape par étape pour la configuration d'un réseau Wi-Fi Direct  
Les instructions suivantes vous proposent cinq méthodes de configuration de votre appareil Dell dans un environnement réseau sans fil. Sélectionnez celle qui vous paraît la plus adaptée à votre environnement.
- Configurer un réseau Wi-Fi Direct à l'aide de la méthode « presse-bouton »
- Configurer un réseau Wi-Fi Direct à l'aide de la méthode « presse-bouton » du Wi-Fi Protected Setup™ (WPS)
- Configurer un réseau Wi-Fi Direct à l'aide de la méthode PIN
- Configurer un réseau Wi-Fi Direct à l'aide de la méthode PIN du Wi-Fi Protected Setup™ (WPS)
- Configurer votre réseau Wi-Fi Direct manuellement

## Guide étape par étape pour la configuration d'un réseau Wi-Fi Direct

**Modèle associé:** Dell E514dw / Dell E515dw

Les instructions suivantes vous proposent cinq méthodes de configuration de votre appareil Dell dans un environnement réseau sans fil. Sélectionnez celle qui vous paraît la plus adaptée à votre environnement. Vérifiez votre appareil mobile pour la configuration.

### 1. Votre appareil mobile prend-il en charge Wi-Fi Direct ?

Option	Description
Oui	Passez à l'étape 2
Non	Passez à l'étape 3

## 2. Votre appareil mobile prend-il en charge la configuration à un seul bouton pour Wi-Fi Direct ?

Option	Description
Oui	➤➤ <i>Information associée:</i> Configurer un réseau Wi-Fi Direct à l'aide de la méthode « presse-bouton »
Non	➤➤ <i>Information associée:</i> Configurer un réseau Wi-Fi Direct à l'aide de la méthode PIN

## 3. Votre appareil mobile prend-il en charge Wi-Fi Protected Setup™ (WPS) ?

Option	Description
Oui	Passez à l'étape 4
Non	➤➤ <i>Information associée:</i> Configurer votre réseau Wi-Fi Direct manuellement

## 4. Votre appareil mobile prend-il en charge la configuration à un seul bouton pour Wi-Fi Protected Setup™ (WPS) ?

Option	Description
Oui	➤➤ <i>Information associée:</i> Configurer un réseau Wi-Fi Direct à l'aide de la méthode « presse-bouton » et du Wi-Fi Protected Setup™ (WPS)
Non	➤➤ <i>Information associée:</i> Configurer un réseau Wi-Fi Direct à l'aide de la méthode PIN du Wi-Fi Protected Setup™ (WPS)

Pour utiliser la fonctionnalité Impression mobile dans un réseau Wi-Fi Direct configuré par la méthode « presse-bouton » à l'aide de Wi-Fi Direct ou par la méthode PIN à l'aide de Wi-Fi Direct, l'appareil utilisé pour configurer Wi-Fi Direct doit fonctionner sous Android™ 4.0 ou une version ultérieure.

### Configurer un réseau Wi-Fi Direct à l'aide de la méthode « presse-bouton »

**Modèle associé:** Dell E514dw / Dell E515dw

Si votre appareil mobile prend en charge Wi-Fi Direct, procédez comme suit pour configurer un réseau Wi-Fi Direct :

1. Appuyez sur **Menu** .
2. Appuyez sur ▲ ou sur ▼ pour sélectionner l'option Réseau , puis appuyez sur **OK** .
3. Appuyez sur ▲ ou sur ▼ pour sélectionner l'option Wi-Fi Direct , puis appuyez sur **OK** .
4. Appuyez sur ▲ ou sur ▼ pour sélectionner l'option Bout-poussoir , puis appuyez sur **OK** .
5. Lorsque Wi-Fi Direct activé? apparaît, activez le réseau Wi-Fi Direct.
6. Activez le Wi-Fi Direct sur votre appareil mobile (voir le mode d'emploi de votre appareil mobile) lorsque le message Activez Wi-Fi Direct sur un autre périphérique et appuyez sur OK. apparaît sur l'écran LCD de l'appareil. Appuyez sur **OK** sur l'appareil.  
Ceci lancera la configuration du Wi-Fi Direct. Pour annuler, appuyez sur **Effacer** .
7. Effectuez l'une des actions suivantes :
  - Lorsque votre appareil Dell est le propriétaire du groupe (P/G), connectez-y directement votre appareil mobile.
  - Si votre appareil Dell n'est pas le propriétaire de groupe (P/G), il affichera les noms des appareils disponibles pour configurer un réseau Wi-Fi Direct. Appuyez sur ▲ ou sur ▼ pour sélectionner l'appareil mobile avec

lequel établir la connexion, puis appuyez sur **OK** . Recherchez de nouveau les appareils disponibles en appuyant sur **Renumeriser** .

8. Une fois votre appareil mobile connecté, le message **Branché** s'affiche sur l'écran LCD de l'appareil. La configuration du réseau Wi-Fi Direct est terminée.

### Configurer un réseau Wi-Fi Direct à l'aide de la méthode « presse-bouton » du Wi-Fi Protected Setup™ (WPS)

**Modèle associé:** Dell E514dw / Dell E515dw

Si votre appareil mobile prend en charge le WPS (PBC ; Push Button Configuration [configuration « presse-bouton »]), suivez les étapes suivantes pour configurer un réseau Wi-Fi Direct :

1. Appuyez sur **Menu** .
2. Appuyez sur ▲ ou sur ▼ pour sélectionner l'option **Réseau** , puis appuyez sur **OK** .
3. Appuyez sur ▲ ou sur ▼ pour sélectionner l'option **Wi-Fi Direct** , puis appuyez sur **OK** .
4. Appuyez sur ▲ ou sur ▼ pour sélectionner l'option **Propri. groupe** , puis appuyez sur **OK** .
5. Appuyez sur ▲ ou sur ▼ pour sélectionner l'option **On** , puis appuyez sur **OK** .
6. Appuyez sur ▲ ou sur ▼ pour sélectionner l'option **Bout-poussoir** , puis appuyez sur **OK** .
7. Lorsque **Wi-Fi Direct activé?** apparaît, activez le réseau Wi-Fi Direct.
8. Activez la méthode « presse-bouton » de WPS de votre appareil mobile (voir le mode d'emploi de votre appareil mobile) lorsque le message **Activez Wi-Fi Direct sur un autre périphérique** et appuyez sur **OK** . apparaît sur l'écran LCD de l'appareil. Appuyez sur **OK** sur l'appareil. Ceci lancera la configuration du Wi-Fi Direct. Pour annuler, appuyez sur **Effacer** .
9. Une fois votre appareil mobile connecté, le message **Branché** s'affiche sur l'écran LCD de l'appareil. La configuration du réseau Wi-Fi Direct est terminée.

### Configurer un réseau Wi-Fi Direct à l'aide de la méthode PIN

**Modèle associé:** Dell E514dw / Dell E515dw

Si votre appareil mobile prend en charge la méthode PIN du Wi-Fi Direct, suivez les étapes suivantes pour configurer un réseau Wi-Fi Direct :

1. Appuyez sur **Menu** .
2. Appuyez sur ▲ ou sur ▼ pour sélectionner l'option **Réseau** , puis appuyez sur **OK** .
3. Appuyez sur ▲ ou sur ▼ pour sélectionner l'option **Wi-Fi Direct** , puis appuyez sur **OK** .
4. Appuyez sur ▲ ou sur ▼ pour sélectionner l'option **Code PIN** , puis appuyez sur **OK** .
5. Lorsque **Wi-Fi Direct activé?** apparaît, activez le réseau Wi-Fi Direct.
6. Activez le Wi-Fi Direct sur votre appareil mobile (voir le mode d'emploi de votre appareil mobile) lorsque le message **Activez Wi-Fi Direct sur un autre périphérique** et appuyez sur **OK** . apparaît sur l'écran LCD de l'appareil. Appuyez sur **OK** sur l'appareil. Ceci lancera la configuration du Wi-Fi Direct. Pour annuler, appuyez sur **Effacer** .
7. Effectuez l'une des actions suivantes :

- Si votre appareil est le propriétaire du groupe (P/G), il va attendre une demande de connexion de votre appareil mobile. Lorsque l'invite `Saisie code PIN` apparaît, saisissez le code PIN (affiché sur votre appareil mobile) sur votre appareil. Appuyez sur **OK** pour terminer la configuration.  
Si le code PIN est affiché sur votre appareil, tapez-le sur votre appareil mobile.
  - Si votre appareil n'est pas le propriétaire de groupe (P/G), il affichera les noms des appareils disponibles pour configurer un réseau Wi-Fi Direct. Appuyez sur ▲ ou sur ▼ pour sélectionner l'appareil mobile avec lequel établir la connexion, puis appuyez sur **OK**. Recherchez de nouveau les appareils disponibles en appuyant sur `Renumériser`.
- 8. Effectuez l'une des actions suivantes :**
- Suivez les instructions de l'appareil indiquant comment afficher le code PIN sur votre appareil, saisissez-le dans votre appareil mobile, puis passez à l'étape suivante.
  - Suivez les instructions de l'appareil indiquant comment saisir le code PIN (affiché par votre appareil mobile) sur votre appareil. Appuyez sur **OK**, puis passez à l'étape suivante.  
Si votre appareil mobile n'affiche pas de code PIN, appuyez sur **Annuler** sur votre appareil. Revenez à la première étape et réessayez.
- 9. Une fois votre appareil mobile connecté, le message Branché s'affiche sur l'écran LCD de l'appareil. La configuration du réseau Wi-Fi Direct est terminée.**

### Configurer un réseau Wi-Fi Direct à l'aide de la méthode PIN du Wi-Fi Protected Setup™ (WPS)

**Modèle associé:** Dell E514dw / Dell E515dw

Si votre appareil mobile prend en charge la méthode PIN du Wi-Fi Protected Setup™ (WPS), suivez les étapes suivantes pour configurer un réseau Wi-Fi Direct.

1. Appuyez sur **Menu**.
2. Appuyez sur ▲ ou sur ▼ pour sélectionner l'option `Réseau`, puis appuyez sur **OK**.
3. Appuyez sur ▲ ou sur ▼ pour sélectionner l'option `Wi-Fi Direct`, puis appuyez sur **OK**.
4. Appuyez sur ▲ ou sur ▼ pour sélectionner l'option `Propri. groupe`, puis appuyez sur **OK**.
5. Appuyez sur ▲ ou sur ▼ pour sélectionner l'option `On`, puis appuyez sur **OK**.
6. Appuyez sur ▲ ou sur ▼ pour sélectionner l'option `Code PIN`, puis appuyez sur **OK**.
7. Lorsque `Wi-Fi Direct activé?` apparaît, activez le réseau Wi-Fi Direct.
8. Activez la méthode PIN du WPS de votre appareil mobile (voir le mode d'emploi de votre appareil mobile) lorsque le message `Activez Wi-Fi Direct sur un autre périphérique` et appuyez sur **OK**. apparaît sur l'écran LCD de l'appareil. Appuyez sur **OK** sur l'appareil.  
Ceci lancera la configuration du Wi-Fi Direct. Pour annuler, appuyez sur **Effacer**.
9. L'appareil va attendre une demande de connexion de votre appareil mobile. Lorsque l'invite `Saisie code PIN` apparaît, saisissez le code PIN affiché sur votre appareil mobile dans l'appareil.
10. Appuyez sur **OK**.
11. Une fois votre appareil mobile connecté, le message `Branché` s'affiche sur l'écran LCD de l'appareil. La configuration du réseau Wi-Fi Direct est terminée.

## Configurer votre réseau Wi-Fi Direct manuellement

**Modèle associé:** Dell E514dw / Dell E515dw

Si votre appareil mobile ne prend pas en charge le Wi-Fi Direct ou le WPS, vous devez configurer un réseau Wi-Fi Direct manuellement.

1. Appuyez sur **Menu** .
2. Appuyez sur ▲ ou sur ▼ pour sélectionner l'option Réseau , puis appuyez sur **OK** .
3. Appuyez sur ▲ ou sur ▼ pour sélectionner l'option Wi-Fi Direct , puis appuyez sur **OK** .
4. Appuyez sur ▲ ou sur ▼ pour sélectionner l'option Manuel , puis appuyez sur **OK** .
5. Lorsque Wi-Fi Direct activé? apparaît, activez le réseau Wi-Fi Direct.
6. L'appareil va afficher le nom et le mot de passe du SSID pendant deux minutes. Allez à l'écran des paramètres réseau sans fil de votre appareil mobile et saisissez le nom du SSID et le mot de passe.
7. Une fois votre appareil mobile connecté, le message Branché s'affiche sur l'écran LCD de l'appareil. La configuration du réseau Wi-Fi Direct est terminée.

## Fonctions réseau avancées

- En imprimant le rapport de configuration réseau  
Le rapport de configuration réseau dresse la liste des paramètres de configuration réseau actuels, dont les paramètres du serveur d'impression réseau.
- Configurer les paramètres de votre serveur de messagerie à l'aide de Gestion à partir du Web  
Utilisez l'application Gestion à partir du Web pour configurer votre appareil Dell à connecter à un serveur de messagerie.
- Synchroniser l'heure avec le serveur SNTP à l'aide de Gestion à partir du Web  
Le protocole SNTP (Simple Network Time Protocol) est utilisé pour synchroniser l'heure utilisée par l'appareil pour l'authentification avec le serveur de temps SNTP. (Cette heure ne correspond pas à l'heure affichée sur l'écran LCD de l'appareil.) Vous pouvez synchroniser automatiquement ou manuellement l'heure utilisée par l'appareil avec le temps universel coordonné (UTC) fourni par le serveur de temps SNTP.

## En imprimant le rapport de configuration réseau

Le rapport de configuration réseau dresse la liste des paramètres de configuration réseau actuels, dont les paramètres du serveur d'impression réseau.

**REMARQUE:** Nom du nœud : le nom du nœud apparaît dans le rapport de configuration réseau actuel. Le nom du nœud par défaut est « DELLxxxxxx » (où « xxxxxx » représente l'adresse MAC de votre appareil/adresse Ethernet).

**REMARQUE:** Si le rapport de configuration réseau indique « 0.0.0.0 » comme IP Address , patientez une minute, puis essayez de l'imprimer à nouveau.

**REMARQUE:** Le rapport présente les paramètres de votre appareil, tels que l'adresse IP, le masque de sous-réseau, le nom du nœud et l'adresse MAC. Exemple :


- Adresse IP : 192.168.0.5

- Masque de sous-réseau : 255.255.255.0
- Nom du nœud : DELL000499
- Adresse MAC : 00-0c-a0-00-04-99

1. Appuyez sur **Menu** .
2. Effectuez l'une des actions suivantes :
  - Dell E515dn/E515dw  
Appuyez sur ▲ ou sur ▼ pour afficher l'option Impr. rapports , puis appuyez sur **OK** .
  - Dell E514dw  
Appuyez sur ▲ ou sur ▼ pour afficher l'option Info. appareil , puis appuyez sur **OK** .
3. Appuyez sur ▲ ou sur ▼ pour sélectionner l'option Config Réseau , puis appuyez sur **OK** .
4. Appuyez sur **Marche** .

## Configurer les paramètres de votre serveur de messagerie à l'aide de Gestion à partir du Web

Utilisez l'application Gestion à partir du Web pour configurer votre appareil Dell à connecter à un serveur de messagerie.

1. Lancez votre navigateur Web.
2. Tapez « http://adresse IP de l'appareil » dans la barre d'adresse de votre navigateur (l'« adresse IP de l'appareil » remplace l'adresse IP de l'appareil).  
Exemple : http://192.168.1.2
3. Par défaut, aucun mot de passe n'est requis. Tapez un mot de passe si vous en avez défini un, puis cliquez sur  .
4. Cliquez sur l'onglet **Réseau** .
5. Cliquez sur **Protocole** dans la barre de navigation de gauche.
6. Dans le champ **SMTP** , cliquez sur **Paramètres avancés** et assurez-vous que **Etat** est **Activé** .

**SMTP** ?

Etat Activé

---

**Paramètres d'envoi des e-mails (SMTP)**

Adresse du serveur

Port

Méthode d'authentification sur le serveur  Aucun  SMTP-AUTH

Nom du compte SMTP-AUTH

Mot de passe du compte SMTP-AUTH

Entrez un mot de passe

Retapez le mot de passe

Adresse e-mail du périphérique

---

[Rapport de messagerie>>](#)

[Avis>>](#)

---

7. Définissez les paramètres nécessaires pour le serveur de messagerie.

8. Cliquez sur **Envoyer** .

## Synchroniser l'heure avec le serveur SNTP à l'aide de Gestion à partir du Web

Le protocole SNTP (Simple Network Time Protocol) est utilisé pour synchroniser l'heure utilisée par l'appareil pour l'authentification avec le serveur de temps SNTP. (Cette heure ne correspond pas à l'heure affichée sur l'écran LCD de l'appareil.) Vous pouvez synchroniser automatiquement ou manuellement l'heure utilisée par l'appareil avec le temps universel coordonné (UTC) fourni par le serveur de temps SNTP.

- Configurer la date et l'heure à l'aide de Gestion à partir du Web  
Configurez la date et l'heure afin de synchroniser l'heure utilisée par l'appareil avec le serveur de temps SNTP.
- Configurer le protocole SNTP à l'aide de Gestion à partir du Web  
Configurez le protocole SNTP pour synchroniser l'heure utilisée par l'appareil en vue de son authentification avec le serveur de temps SNTP.

### Configurer la date et l'heure à l'aide de Gestion à partir du Web


Configurez la date et l'heure afin de synchroniser l'heure utilisée par l'appareil avec le serveur de temps SNTP.

---

Cette fonction n'est pas disponible dans certains pays.

---

1. Lancez votre navigateur Web.
2. Tapez « http://adresse IP de l'appareil » dans la barre d'adresse de votre navigateur (l'« adresse IP de l'appareil » remplace l'adresse IP de l'appareil).  
Exemple : http://192.168.1.2

3. Par défaut, aucun mot de passe n'est requis. Tapez un mot de passe si vous en avez défini un, puis cliquez sur  .
4. Cliquez sur l'onglet **Général** .
5. Cliquez sur **Date et Heure** dans la barre de navigation de gauche.

### Date et Heure

---

**Date**  /  /

**Heure**  :  24H

**Fuseau horaire**

**Heure été auto**  Non  Oui

**Synchroniser avec serveur SNTP**

Afin de synchroniser "Date et Heure" avec le serveur SNTP, configurez les paramètres du serveur SNTP.

[SNTP>>](#)


---

**REMARQUE:** Sélectionnez le décalage horaire entre le lieu où vous vous trouvez et le temps universel dans la liste déroulante **Fuseau horaire** . Par exemple, le fuseau horaire pour l'heure normale de l'Est aux États-Unis et au Canada est UTC-05:00.


6. Vérifiez les réglages **Fuseau horaire** .
7. Cochez la case **Synchroniser avec serveur SNTP** .
8. Cliquez sur **Envoyer** .

### Configurer le protocole SNTP à l'aide de Gestion à partir du Web

Configurez le protocole SNTP pour synchroniser l'heure utilisée par l'appareil en vue de son authentification avec le serveur de temps SNTP.

1. Lancez votre navigateur Web.
2. Tapez « http://adresse IP de l'appareil » dans la barre d'adresse de votre navigateur (l'« adresse IP de l'appareil » remplace l'adresse IP de l'appareil).  
Exemple : http://192.168.1.2
3. Par défaut, aucun mot de passe n'est requis. Tapez un mot de passe si vous en avez défini un, puis cliquez sur  .
4. Cliquez sur l'onglet **Réseau** .
5. Cliquez sur **Protocole** dans la barre de navigation de gauche.
6. Cochez la case **SNTP** pour activer les réglages.
7. À côté de la case à cocher SNTP, cliquez sur **Paramètres avancés** et suivez les instructions ci-dessous :



**SNTP** 

---

**Etat** Activé

**État de la synchronisation** Succès

---

**Méthode du serveur SNTP**

**Adresse du serveur SNTP principal**

**Port du serveur SNTP principal**

**Adresse du serveur SNTP secondaire**

**Port du serveur SNTP secondaire**

**Intervalle de synchronisation**  heure(s)

---

[Date et Heure>>](#)

---

Option	Description
Etat	Indique si le protocole SNTP est activé ou désactivé.
Méthode du serveur SNTP	Sélectionnez <b>AUTO</b> ou <b>STATIQUE</b> . <ul style="list-style-type: none"> <li>• <b>AUTO</b> Si vous avez un serveur DHCP sur votre réseau, le serveur SNTP obtient automatiquement l'adresse de ce serveur.</li> <li>• <b>STATIQUE</b> Saisissez l'adresse que vous souhaitez utiliser.</li> </ul>
Adresse du serveur SNTP principal	Entrez l'adresse du serveur (64 caractères maximum).
Adresse du serveur SNTP secondaire	L'adresse du serveur SNTP secondaire est utilisée comme adresse de secours pour compléter l'adresse du serveur SNTP principal. Si le serveur principal n'est pas disponible, l'appareil contacte le serveur SNTP secondaire.
Port du serveur SNTP principal	Saisissez le numéro de port (1-65535).
Port du serveur SNTP secondaire	Le port du serveur SNTP secondaire est utilisé comme adresse de secours pour compléter le port du serveur SNTP principal. Si le port principal n'est pas disponible, l'appareil contacte le port SNTP secondaire.
Intervalle de synchronisation	Saisissez le nombre d'heures qui doivent s'écouler entre les tentatives de synchronisation avec le serveur (1-168 heures).
État de la synchronisation	Vous pouvez vérifier l'état de la dernière synchronisation.

8. Cliquez sur **Envoyer** .

## Informations techniques pour les utilisateurs avancés

- Paramètres réseau supplémentaires pour Windows<sup>®</sup>
- Services disponibles

Si vous souhaitez que votre ordinateur imprime via le serveur d'impression Dell, vous devez utiliser une ressource, appelée également « service ». Le serveur d'impression Dell fournit les services prédéfinis suivants :

- Autres manières de configurer l'adresse IP
- Réinitialiser les réglages par défaut des paramètres réseau  
Vous pouvez utiliser le panneau de commande de l'appareil pour rétablir les réglages par défaut du serveur d'impression. Cette opération réinitialise toutes les informations, notamment le mot de passe et l'adresse IP.
- Imprimer le rapport WLAN  
Le rapport WLAN indique l'état sans fil de votre appareil. Si la connexion sans fil échoue, vérifiez le code d'erreur sur le rapport imprimé.

## Paramètres réseau supplémentaires pour Windows®

- Avant de configurer des paramètres réseaux supplémentaires
- Utiliser Web Services pour installer des pilotes utilisés pour l'impression et la numérisation (Windows Vista®, Windows® 7 et Windows® 8)  
Utilisez la fonction Web Services pour surveiller les imprimantes sur le réseau.
- Utiliser Web Services pour désinstaller des pilotes utilisés pour l'impression et la numérisation (Windows Vista®, Windows® 7 et Windows® 8)
- Utiliser le couplage vertical pour installer les pilotes utilisés pour l'impression et la numérisation en mode Infrastructure (Windows® 7 et Windows® 8)  
Le couplage vertical Windows® est une technologie permettant à votre appareil sans fil compatible avec le couplage vertical de se connecter à votre réseau Infrastructure à l'aide de la méthode PIN de WPS et de la fonction Web Services. Il permet d'installer le pilote d'imprimante et le pilote de scanner à partir de l'icône de l'imprimante multifonction dans l'écran **Ajouter un périphérique**. Si vous êtes en mode Infrastructure, vous pouvez connecter votre appareil au réseau sans fil, puis installer le pilote d'imprimante et le pilote de scanner à l'aide de cette fonction.
- Utiliser le couplage vertical pour installer les pilotes utilisés pour l'impression sur le réseau Wi-Fi Direct (Windows® 8.1)  
Windows® 8.1 permet à votre appareil sans fil compatible avec le couplage vertical de se connecter au réseau Wi-Fi Direct à l'aide de la méthode « presse-bouton » ou la méthode PIN de WPS et de la fonction Web Services. Cela permet d'installer le pilote d'imprimante à partir de l'icône de l'imprimante dans l'écran **Ajouter un périphérique**. Vous pouvez connecter votre appareil au réseau Wi-Fi Direct, puis installer le pilote d'imprimante à l'aide de cette fonction. Votre appareil prend également en charge la fonction de groupe persistant du couplage vertical sous Windows® 8.1.

### Avant de configurer des paramètres réseaux supplémentaires



Utilisez une des fonctions suivantes pour configurer des paramètres réseaux supplémentaires :

- Web Services pour l'impression et la numérisation (Windows Vista®, Windows® 7 et Windows® 8)
- Couplage vertical (Windows® 7 et Windows® 8)

### Utiliser Web Services pour installer des pilotes utilisés pour l'impression et la numérisation (Windows Vista®, Windows® 7 et Windows® 8)

Utilisez la fonction Web Services pour surveiller les imprimantes sur le réseau.

- Vérifiez que l'ordinateur hôte et l'appareil Dell se trouvent dans le même sous-réseau ou que le routeur est correctement configuré pour envoyer des données entre les deux périphériques.
  - Vous devez configurer l'adresse IP sur votre appareil Dell avant de configurer ce réglage.
  - Pour Windows Server<sup>®</sup> 2008, Windows Server<sup>®</sup> 2012 et Windows Server<sup>®</sup> 2012 R2, vous devez installer Print Services.
- 

1. Insérez le CD-ROM d'installation.
2. Ouvrez l'Explorateur Windows<sup>®</sup> et accédez au lecteur de CD-ROM, puis sélectionnez **install > bin > ComDLL > Data** .
3. Double-cliquez sur **PnPDrvInst.exe** .
4. Si l'écran **Contrôle de compte d'utilisateur** s'affiche, effectuez l'une des opérations suivantes :
  - (Windows Vista<sup>®</sup> )  
Cliquez sur **Autoriser** .
  - (Windows<sup>®</sup> 7/Windows<sup>®</sup> 8 )  
Cliquez sur **Oui** .
5. Effectuez l'une des actions suivantes :
  - (Windows Vista<sup>®</sup> )  
Cliquez sur  (**Démarrer**) > **Réseau** .  
Le nom Web Services de l'appareil apparaît avec l'icône de l'imprimante.  
Cliquez avec le bouton droit sur l'appareil à installer.
  - (Windows<sup>®</sup> 7)  
Cliquez sur  (**Démarrer**) > **Panneau de configuration** > **Réseau et Internet** > **Afficher les ordinateurs et les périphériques réseau** .  
Le nom Web Services de l'appareil apparaît avec l'icône de l'imprimante.  
Cliquez avec le bouton droit sur l'appareil à installer.
  - (Windows<sup>®</sup> 8)  
Positionnez la souris dans le coin inférieur droit de votre bureau. Lorsque la barre de menus apparaît, cliquez sur **Paramètres** > **Modifier les paramètres du PC** > **Périphériques** > **Ajouter un périphérique** .  
Le nom Web Services de l'appareil apparaît.
  - (Windows<sup>®</sup> 8.1)  
Positionnez la souris dans le coin inférieur droit de votre bureau. Lorsque la barre de menus apparaît, cliquez sur **Paramètres** > **Modifier les paramètres du PC** > **PC et périphériques** > **Périphériques** > **Ajouter un périphérique** .  
Le nom Web Services de l'appareil apparaît.

**REMARQUE:** Le nom Web Services pour l'appareil Dell est le nom de votre modèle et l'adresse MAC (adresse Ethernet) de votre appareil (par exemple, Dell EXXXX (nom du modèle) [XXXXXXXXXXXX] (adresse MAC / adresse Ethernet)).

**REMARQUE:** (Windows<sup>®</sup> 8)



Passez votre souris sur le nom de l'appareil pour afficher les informations concernant l'appareil.

**6. Effectuez l'une des actions suivantes :**


- (Windows Vista<sup>®</sup> / Windows<sup>®</sup> 7)  
Cliquez sur **Installer** dans la liste déroulante de l'appareil.
- (Windows<sup>®</sup> 8)  
Sélectionnez l'appareil à installer.

**Utiliser Web Services pour désinstaller des pilotes utilisés pour l'impression et la numérisation (Windows Vista<sup>®</sup>, Windows<sup>®</sup> 7 et Windows<sup>®</sup> 8)**

**1. Effectuez l'une des actions suivantes :**

- (Windows Vista<sup>®</sup>)  
Cliquez sur  (**Démarrer**) > **Réseau**.
- (Windows<sup>®</sup> 7)  
Cliquez sur  (**Démarrer**) > **Panneau de configuration** > **Réseau et Internet** > **Afficher les ordinateurs et les périphériques réseau**.
- (Windows<sup>®</sup> 8)  
Positionnez la souris dans le coin inférieur droit de votre bureau. Lorsque la barre de menus apparaît, cliquez sur **Paramètres** > **Modifier les paramètres du PC** > **Périphériques**.
- (Windows<sup>®</sup> 8.1)  
Positionnez la souris dans le coin inférieur droit de votre bureau. Lorsque la barre de menus apparaît, cliquez sur **Paramètres** > **Modifier les paramètres du PC** > **PC et périphériques** > **Périphériques**.

**2. Effectuez l'une des actions suivantes :**

- (Windows Vista<sup>®</sup> / Windows<sup>®</sup> 7)  
Le nom Web Services de l'appareil s'affiche avec l'icône de l'imprimante. Cliquez avec le bouton droit sur l'appareil que vous voulez désinstaller.
- (Windows<sup>®</sup> 8)  
Le nom Web Services de l'appareil apparaît. Sélectionnez l'appareil à désinstaller, puis cliquez sur  (**supprimer le périphérique**).

**3. Effectuez l'une des actions suivantes :**

- (Windows Vista<sup>®</sup> / Windows<sup>®</sup> 7)  
Cliquez sur **Désinstaller** dans la liste déroulante de l'appareil.
- (Windows<sup>®</sup> 8)  
Lorsque la boîte de dialogue s'affiche, suivez les instructions à l'écran.

**Utiliser le couplage vertical pour installer les pilotes utilisés pour l'impression et la numérisation en mode Infrastructure (Windows<sup>®</sup> 7 et Windows<sup>®</sup> 8)**

**Modèle associé:** Dell E514dw / Dell E515dw

Le couplage vertical Windows<sup>®</sup> est une technologie permettant à votre appareil sans fil compatible avec le couplage vertical de se connecter à votre réseau Infrastructure à l'aide de la méthode PIN de WPS et de la fonction Web Services. Il permet d'installer le pilote d'imprimante et le pilote de scanner à partir de l'icône de l'imprimante multifonction dans l'écran **Ajouter un périphérique**. Si vous êtes en mode Infrastructure, vous pouvez connecter

votre appareil au réseau sans fil, puis installer le pilote d'imprimante et le pilote de scanner à l'aide de cette fonction.

- 
- Vérifiez que l'ordinateur hôte et l'appareil Dell se trouvent dans le même sous-réseau ou que le routeur est correctement configuré pour envoyer des données entre les deux périphériques.
  - Si vous avez désactivé la fonction Web Services de votre appareil, vous devez la réactiver en cochant la case correspondante et en cliquant sur **Envoyer** . Le réglage par défaut de Web Services pour l'appareil Dell est Activé. Vous pouvez modifier le paramètre Web Services à l'aide de l'application Gestion à partir du Web.
  - Assurez-vous que votre point d'accès sans fil/routeur porte le logo de compatibilité Windows<sup>®</sup> 7 ou Windows<sup>®</sup> 8. Si vous avez des doutes sur le logo de compatibilité, contactez le fabricant de votre point d'accès/routeur.
  - Assurez-vous que votre ordinateur porte le logo de compatibilité Windows<sup>®</sup> 7 ou Windows<sup>®</sup> 8. Si vous avez des doutes sur le logo de compatibilité, contactez le fabricant de votre ordinateur.
  - Si vous configurez un réseau sans fil en utilisant une carte d'interface réseau sans fil externe, assurez-vous qu'elle porte le logo de compatibilité Windows<sup>®</sup> 7 ou Windows<sup>®</sup> 8. Pour plus d'informations, contactez le fabricant de votre carte d'interface réseau sans fil.
  - Pour utiliser un ordinateur équipé de Windows<sup>®</sup> 7 ou Windows<sup>®</sup> 8 comme Registraire, vous devez préalablement l'enregistrer sur votre réseau. Reportez-vous à la documentation de votre point d'accès/routeur sans fil.
- 

1. Mettez votre appareil sous tension.

2. Configurez votre appareil en mode WPS (méthode PIN).

3. Effectuez l'une des actions suivantes :

- (Windows<sup>®</sup> 7)

Cliquez sur  (**Démarrer**) > **Périphériques et imprimantes** > **Ajouter un périphérique** .

- (Windows<sup>®</sup> 8)

Positionnez la souris dans le coin inférieur droit de votre bureau. Lorsque la barre de menus apparaît, cliquez sur **Paramètres** > **Panneau de configuration** > **Matériel et audio** > **Périphériques et imprimantes** > **Ajouter un périphérique** .

4. Sélectionnez votre appareil et tapez le code PIN.

5. Sélectionnez le réseau Infrastructure auquel vous souhaitez vous connecter, puis cliquez sur **Suivant** .

6. Lorsque votre appareil s'affiche dans la boîte de dialogue **Périphériques et imprimantes** , la configuration sans fil et l'installation du pilote d'imprimante ont réussi.

### Utiliser le couplage vertical pour installer les pilotes utilisés pour l'impression sur le réseau Wi-Fi Direct (Windows<sup>®</sup> 8.1)

**Modèle associé:** Dell E514dw / Dell E515dw

Windows<sup>®</sup> 8.1 permet à votre appareil sans fil compatible avec le couplage vertical de se connecter au réseau Wi-Fi Direct à l'aide de la méthode « presse-bouton » ou la méthode PIN de WPS et de la fonction Web Services. Cela permet d'installer le pilote d'imprimante à partir de l'icône de l'imprimante dans l'écran **Ajouter un périphérique** . Vous pouvez connecter votre appareil au réseau Wi-Fi Direct, puis installer le pilote d'imprimante à l'aide de cette fonction. Votre appareil prend également en charge la fonction de groupe persistant du couplage vertical sous

- 
- Si vous avez désactivé la fonction Web Services de votre appareil, vous devez la réactiver en cochant la case correspondante et en cliquant sur **Envoyer**. Le réglage par défaut de Web Services pour l'appareil Dell est Activé. Vous pouvez modifier le paramètre Web Services à l'aide de l'application Gestion à partir du Web.
  - Assurez-vous que votre ordinateur comporte le logo de compatibilité Windows® 8.1. Si vous avez des doutes sur le logo de compatibilité, contactez le fabricant de votre ordinateur.
  - Si vous configurez un réseau sans fil en utilisant une carte d'interface réseau sans fil externe, assurez-vous qu'elle porte le logo de compatibilité Windows® 8.1. Pour plus d'informations, contactez le fabricant de votre carte d'interface réseau sans fil.
- 

1. Mettez votre appareil sous tension.
2. Activez la fonction Wi-Fi Direct de votre appareil.
3. Positionnez la souris dans le coin inférieur droit de votre bureau. Lorsque la barre de menus apparaît, cliquez sur **Paramètres > Panneau de configuration > Matériel et audio > Périphériques et imprimantes > Ajouter un périphérique**.
4. Sélectionnez votre appareil.  
**REMARQUE:** Si votre ordinateur présente une boîte de dialogue vous invitant à saisir le code PIN WPS, tapez le code PIN figurant sur l'écran LCD de votre appareil Dell, puis cliquez sur **Suivant**.
5. Sélectionnez le menu « presse-bouton » Wi-Fi Direct sur votre appareil.
6. Lorsque votre appareil s'affiche dans la boîte de dialogue **Périphériques et imprimantes**, la configuration sans fil et l'installation du pilote d'imprimante ont réussi.

## Services disponibles

Si vous souhaitez que votre ordinateur imprime via le serveur d'impression Dell, vous devez utiliser une ressource, appelée également « service ». Le serveur d'impression Dell fournit les services prédéfinis suivants :

Service (exemple)	Définition
BINARY_P1	Binaire TCP/IP
TEXT_P1	Service texte TCP/IP (ajoute un retour chariot après chaque saut de ligne)
PCL_P1	Service PCL (bascule un appareil compatible PJJ en mode PCL)
DELLxxxxxx <sup>*1</sup>	Binaire TCP/IP
DELLxxxxxx_AT <sup>*1</sup>	Service PostScript® pour Macintosh
POSTSCRIPT_P1	Service PostScript® (bascule un appareil compatible PJJ en mode PostScript®)

\*1 « xxxxxx » représente les six premiers chiffres de l'adresse MAC de votre appareil (adresse Ethernet).

## Autres manières de configurer l'adresse IP

- Configurer l'adresse IP à l'aide de DHCP
- Configurer l'adresse IP à l'aide de BOOTP
- Configurer l'adresse IP à l'aide de RARP

- Configurer l'adresse IP à l'aide de APIPA
- Configurer l'adresse IP à l'aide de ARP

## Configurer l'adresse IP à l'aide de DHCP

Le protocole DHCP (Dynamic Host Configuration Protocol) est l'un des nombreux mécanismes automatisés permettant d'attribuer les adresses IP. Si votre réseau comporte un serveur DHCP, le serveur d'impression obtient automatiquement son adresse IP du serveur DHCP et inscrit son nom auprès de tout service de nom dynamique compatible RFC 1001 et 1002.

**REMARQUE:** Si vous ne voulez pas configurer votre serveur d'impression via DHCP, vous devez choisir la méthode de démarrage **statique** pour que le serveur d'impression utilise une adresse IP statique. Ainsi, le serveur d'impression n'essayera pas d'obtenir une adresse IP auprès de l'un de ces systèmes.

Pour modifier la méthode de démarrage, utilisez le menu Réseau du panneau de commande de l'appareil ou l'application Gestion à partir du Web.

## Configurer l'adresse IP à l'aide de BOOTP

Avant de configurer l'adresse IP à l'aide de BOOTP (Bootstrap Protocol), vous devez définir la méthode de démarrage de l'appareil sur BOOTP. Pour modifier la méthode de démarrage, utilisez le menu Réseau du panneau de commande de l'appareil.

BOOTP est une alternative au protocole RARP (Reverse Address Resolution Protocol) qui a l'avantage de permettre la configuration du masque de sous-réseau et de la passerelle. Afin d'utiliser BOOTP pour configurer l'adresse IP, vérifiez que BOOTP est installé et en cours d'exécution sur votre ordinateur hôte (il devrait apparaître dans le fichier `/etc/services` sur votre ordinateur hôte en tant que service réel ; tapez `man bootpd` ou consultez la documentation du système pour avoir plus d'informations). BOOTP est généralement lancé via le fichier `/etc/inetd.conf` ; il se peut donc que vous deviez l'activer en supprimant le caractère « # » devant l'entrée `bootp` de ce fichier. Exemple d'entrée `bootp` type dans le fichier `/etc/inetd.conf` :

```
#bootp dgram udp wait /usr/etc/bootpd bootpd -i
```

Sur certains systèmes, cette entrée peut s'appeler « `bootps` » au lieu de « `bootp` ».

**REMARQUE:** Pour activer BOOTP, utilisez simplement un éditeur pour supprimer le caractère « # » (s'il n'y a pas de « # », c'est que BOOTP est déjà activé). Modifiez ensuite le fichier de configuration BOOTP (généralement, `/etc/bootptab`) et entrez le nom, le type de réseau (1 pour Ethernet), l'adresse MAC (adresse Ethernet) et l'adresse IP, le masque de sous-réseau et la passerelle du serveur d'impression. Malheureusement, le format exact correspondant n'est pas standard. Il faut donc consulter la documentation de votre système pour déterminer comment saisir ces informations (de nombreux systèmes UNIX® ont également des exemples de modèle dans le fichier `bootptab` que vous pouvez utiliser comme référence). Certains exemples d'entrées habituelles `/etc/bootptab` incluent :

```
DELL310107 1 00:80:77:31:01:07 192.168.1.2
```

et :

```
DELL310107:ht=ethernet:ha=008077310107:\ip=192.168.1.2:
```

Certaines implémentations de logiciel hôte BOOTP ne répondent pas aux requêtes BOOTP si vous n'avez pas saisi de nom de fichier de téléchargement dans le fichier de configuration. Dans un tel cas, créez simplement un fichier vide sur l'hôte et spécifiez le nom de ce fichier et son chemin d'accès dans le fichier de configuration.

Comme avec RARP, le serveur d'impression charge son adresse IP à partir du serveur BOOTP lors de la mise sous tension de l'appareil.

## Configurer l'adresse IP à l'aide de RARP

Avant de configurer l'adresse IP à l'aide du protocole RARP (Reverse Address Resolution Protocol), vous devez définir la méthode de démarrage de l'appareil sur RARP. Pour modifier la méthode de démarrage, utilisez le panneau de commande de l'appareil ou l'application Gestion à partir du Web.

L'adresse IP du serveur d'impression Dell peut être configurée à l'aide de la fonction RARP sur votre ordinateur hôte. Cela s'effectue en modifiant le fichier `/etc/ethers` (si ce fichier n'existe pas, vous pouvez le créer) avec une entrée semblable à la suivante :

```
00:80:77:31:01:07 DELL008077310107
```

où la première entrée est l'adresse MAC (adresse Ethernet) du serveur d'impression et la seconde entrée est le nom du serveur d'impression. (Le nom doit être le même que celui que vous avez entré dans le fichier `/etc/hosts`.)

Si le programme daemon RARP n'est pas déjà en cours d'exécution, lancez-le (avec la commande `rarpd`, `rarpd -a`, `in.rarpd -a` ou un autre commande, en fonction du système ; tapez `man rarpd` ou consultez la documentation de votre système pour plus d'informations). Pour vérifier que le daemon RARP s'exécute sur un système UNIX<sup>®</sup> Berkeley, tapez la commande suivante :

```
ps -ax | grep -v grep | grep rarpd
```

Pour les systèmes AT&T UNIX<sup>®</sup>, tapez :

```
ps -ef | grep -v grep | grep rarpd
```

Le serveur d'impression Dell obtient l'adresse IP du daemon RARP lors de la mise sous tension de l'appareil.

## Configurer l'adresse IP à l'aide de APIPA

Le serveur d'impression Dell prend en charge le protocole APIPA (Automatic Private IP Addressing). Avec APIPA, les clients DHCP configurent automatiquement une adresse IP et un masque de sous-réseau quand un serveur DHCP n'est pas disponible. Le périphérique sélectionne sa propre adresse IP dans la plage 169.254.1.0 - 169.254.254.255. Le masque de sous-réseau est automatiquement réglé sur 255.255.0.0 et l'adresse de la passerelle sur 0.0.0.0.

Le protocole APIPA est activé par défaut. Pour désactiver le protocole APIPA, utilisez le panneau de commande de l'appareil ou la gestion à partir du Web.

## Configurer l'adresse IP à l'aide de ARP

Si votre réseau n'utilise pas de serveur DHCP, vous pouvez également utiliser la commande ARP (Address Resolution Protocol). La commande ARP est disponible sur les systèmes Windows<sup>®</sup> équipés de TCP/IP ainsi que sur les systèmes UNIX<sup>®</sup>. Pour utiliser ARP, tapez la commande suivante :

```
arp -s ipaddress ethernetaddress  
ipaddress
```

Où `ethernetaddress` est l'adresse MAC (adresse Ethernet) du serveur d'impression et `ipaddress` est l'adresse IP du serveur d'impression.

Exemple :

### Systemes Windows<sup>®</sup>

Les systèmes Windows<sup>®</sup> exigent l'utilisation du caractère « - » (tiret) entre les chiffres de l'adresse MAC (adresse



Ethernet).

```
arp -s 192.168.1.2 00-80-77-31-01-07
```

```
ping 192.168.1.2
```

### **Systèmes UNIX®/Linux**

En général, les systèmes UNIX® et Linux exigent l'utilisation du caractère « : » (deux-points) entre les chiffres de l'adresse MAC (adresse Ethernet).

```
arp -s 192.168.1.2 00:80:77:31:01:07
```

```
ping 192.168.1.2
```

**REMARQUE:** Pour utiliser la commande ARP, vous devez vous trouver sur le même segment Ethernet (il ne doit pas y avoir de routeur entre le serveur d'impression et le système d'exploitation).

S'il existe un routeur, vous pouvez utiliser BOOTP ou d'autres méthodes pour entrer l'adresse IP. Si l'administrateur a configuré le système pour obtenir des adresses IP avec BOOTP, DHCP ou RARP, le serveur d'impression Dell peut recevoir une adresse IP de n'importe lequel de ces systèmes d'allocation d'adresses IP, auquel cas vous n'aurez pas besoin d'utiliser la commande ARP. La commande ARP ne peut être utilisée qu'une seule fois. Pour des raisons de sécurité, quand l'adresse IP d'un serveur d'impression Dell a été définie à l'aide de la commande ARP, il n'est pas possible d'utiliser à nouveau cette commande pour changer l'adresse. Le serveur d'impression ignore de telles tentatives. Pour modifier à nouveau l'adresse IP, utilisez Gestion à partir du Web, ou rétablissez les paramètres d'origine du serveur d'impression, ce qui vous permettra d'utiliser à nouveau la commande ARP.

## **Réinitialiser les réglages par défaut des paramètres réseau**

Vous pouvez utiliser le panneau de commande de l'appareil pour rétablir les réglages par défaut du serveur d'impression. Cette opération réinitialise toutes les informations, notamment le mot de passe et l'adresse IP.

**REMARQUE:** Cette fonction rétablit les réglages par défaut de tous les paramètres des réseaux câblés et sans fil.

**REMARQUE:** Vous pouvez également rétablir les réglages par défaut du serveur d'impression à l'aide de l'application Gestion à partir du Web.

1. Appuyez sur **Menu** .
2. Appuyez sur ▲ ou sur ▼ pour afficher l'option Réseau , puis appuyez sur **OK** .
3. Appuyez sur ▲ ou sur ▼ pour afficher l'option Réinit. réseau , puis appuyez sur **OK** .
4. Suivez les instructions de l'appareil afin de réinitialiser les paramètres réseau.  
L'appareil redémarre.

## **Imprimer le rapport WLAN**

**Modèle associé:** Dell E514dw / Dell E515dw

Le rapport WLAN indique l'état sans fil de votre appareil. Si la connexion sans fil échoue, vérifiez le code d'erreur sur le rapport imprimé.

1. Appuyez sur **Menu** .
2. Effectuez l'une des actions suivantes :
  - Dell E515dw  
Appuyez sur ▲ ou sur ▼ pour afficher l'option Impr. rapports , puis appuyez sur **OK** .

- Dell E514dw

Appuyez sur ▲ ou sur ▼ pour afficher l'option `Info. appareil`, puis appuyez sur **OK**.

3. Appuyez sur ▲ ou sur ▼ pour sélectionner l'option `Rapport WLAN`, puis appuyez sur **OK**.

4. Appuyez sur **Marche**

L'appareil imprime le rapport sur le réseau sans fil.

## Codes d'erreur du rapport sur le réseau local sans fil

**Modèle associé:** Dell E514dw / Dell E515dw

Si le rapport sur le réseau local sans fil indique un échec de la connexion, vérifiez le code d'erreur sur le rapport imprimé et reportez-vous aux instructions correspondantes dans le tableau :

Code d'erreur	Problème et solutions recommandées
TS-01	La configuration sans fil n'est pas activée, activez la configuration sans fil. Si un câble réseau est connecté à votre appareil, déconnectez-le et activez la configuration sans fil de votre appareil.
TS-02	Le point d'accès/routeur sans fil ne peut pas être détecté. <b>1. Vérifiez les quatre points suivants :</b> <ul style="list-style-type: none"> <li>• Assurez-vous que le point d'accès/routeur sans fil est sous tension.</li> <li>• Déplacez votre appareil dans une zone sans obstacle ou plus proche du point d'accès/routeur sans fil.</li> <li>• Placez temporairement votre appareil à environ un mètre de distance du point d'accès sans fil lorsque vous configurez les paramètres sans fil.</li> <li>• Si votre point d'accès/routeur sans fil utilise le filtrage d'adresse MAC, vérifiez que l'adresse MAC de l'appareil Dell est autorisée dans le filtre.</li> </ul> <b>2. Si vous avez entré manuellement les informations relatives au SSID et à la sécurité (SSID/méthode d'authentification/méthode de cryptage/clé de réseau), il se peut que les informations soient incorrectes. Vérifiez les informations relatives au SSID et à la sécurité et entrez les informations correctes comme nécessaire.</b>
TS-04	Les méthodes d'authentification/de cryptage utilisées par le point d'accès/routeur sans fil sélectionné ne sont pas pris en charge par votre appareil. Pour le mode Infrastructure, modifiez les méthodes d'authentification et de cryptage du point d'accès/routeur sans fil. Votre appareil prend en charge les méthodes d'authentification suivantes : <ul style="list-style-type: none"> <li>• WPA-Personal TKIP ou AES</li> <li>• WPA2-Personal AES</li> <li>• Ouvert WEP ou Aucun (sans cryptage)</li> <li>• Clé partagée WEP</li> </ul> Si votre problème n'est pas résolu, il se peut que le SSID ou les paramètres réseau saisis soient incorrects. Vérifiez les paramètres du réseau sans fil. Pour le mode Ad-Hoc, modifiez les méthodes d'authentification et de cryptage de votre ordinateur pour la configuration sans fil. Votre appareil prend uniquement en charge la méthode d'authentification Ouvert, avec cryptage WEP en option.
TS-05	Les informations de sécurité (SSID/Clé de réseau) ne sont pas correctes. Vérifiez le SSID et la clé de réseau. Si votre routeur utilise le cryptage WEP, entrez la clé utilisée comme première clé WEP. Votre appareil Dell ne prend en charge que la première clé WEP.

TS-06	<p>Les informations de sécurité sans fil (Méthode d'authentification/Méthode de cryptage/Clé de réseau) ne sont pas correctes.</p> <p>Vérifiez les informations de sécurité sans fil (Méthode d'authentification/Méthode de cryptage/Clé de réseau) indiquées dans TS-04. Si votre routeur utilise le cryptage WEP, entrez la clé utilisée comme première clé WEP. Votre appareil Dell ne prend en charge que la première clé WEP.</p>
TS-07	<p>L'appareil ne peut pas détecter un point d'accès/routeur sans fil sur lequel WPS ou AOSS™ est activé. Pour configurer les paramètres sans fil à l'aide de WPS ou AOSS™, vous devez utiliser à la fois votre appareil et le point d'accès/routeur sans fil. Vérifiez que votre point d'accès/routeur sans fil prend en charge WPS ou AOSS™ puis réessayez.</p> <p>Si vous ne savez pas comment utiliser votre point d'accès/routeur sans fil à l'aide de WPS ou AOSS™, reportez-vous à la documentation fournie avec votre point d'accès/routeur sans fil, ou adressez-vous au fabricant de votre point d'accès/routeur sans fil ou à votre administrateur réseau.</p>
TS-08	<p>Au moins deux points d'accès sans fil actifs disposant de WPS ou AOSS™ ont été détectés.</p> <ul style="list-style-type: none"> <li>• Vérifiez que la méthode WPS ou AOSS™ est active sur un seul point d'accès/routeur sans fil dans la portée, puis réessayez.</li> <li>• Essayez de démarrer à nouveau après quelques minutes pour éviter les interférences d'autres points d'accès.</li> </ul>

## Menu Réseau du panneau de commande Dell

Les options du menu Réseau du panneau de commande permettent de configurer l'appareil Dell selon votre environnement réseau.

Notez que votre appareil Dell comprend l'application Gestion à partir du Web qui peut également servir à configurer divers aspects du réseau.

### TCP/IP

Si vous connectez l'appareil à votre réseau à l'aide du câble réseau, faites appel aux options du menu LAN câblé .

Si vous connectez l'appareil à un réseau Ethernet sans fil, utilisez les réglages du menu WLAN .

#### Méthode BOOT

Cette option détermine comment l'appareil obtient une adresse IP.

##### Auto

Dans ce mode, l'appareil recherche un serveur DHCP sur le réseau. S'il en trouve un et si le serveur DHCP est configuré pour attribuer une adresse IP à l'appareil, c'est l'adresse IP fournie par le serveur DHCP qui sera utilisée.

Si aucun serveur DHCP n'est disponible, l'adresse IP est définie à l'aide du protocole APIPA. Après l'allumage initial de l'appareil, la recherche d'un serveur sur le réseau peut prendre quelques minutes.

##### Statique

Dans ce mode, l'adresse IP de l'appareil doit être attribuée manuellement. Une fois saisie, l'adresse IP est verrouillée sur l'adresse attribuée.

Si vous ne voulez pas configurer votre serveur d'impression via DHCP, BOOTP ou RARP, vous devez régler la méthode BOOT sur Statique afin que le serveur d'impression ait une adresse IP statique. Ainsi, le serveur d'impression n'essayera pas d'obtenir une adresse IP auprès de l'un de ces systèmes.

Pour modifier la méthode de démarrage, utilisez le panneau de commande de l'appareil ou l'application Gestion à partir du Web.

#### Adresse IP

Ce champ affiche l'adresse IP actuelle de l'appareil. Si vous avez sélectionné une méthode de démarrage statique, saisissez l'adresse IP que vous souhaitez attribuer à l'appareil (consultez votre administrateur réseau pour savoir quelle adresse IP utiliser). Si vous avez sélectionné une méthode autre que Statique, l'appareil tentera de déterminer son adresse IP par le biais des protocoles DHCP, BOOTP ou RARP.

L'adresse IP par défaut de votre appareil sera probablement incompatible avec le modèle de numérotation d'adresse IP de votre réseau. Nous vous recommandons de vous adresser à votre administrateur réseau pour connaître l'adresse IP compatible avec le réseau auquel l'appareil sera connecté.

#### **Masque de sous-réseau**

Ce champ affiche le masque de sous-réseau actuel utilisé par l'appareil. Si vous n'utilisez pas DHCP, BOOTP ou RARP pour obtenir le masque de sous-réseau, saisissez le masque de sous-réseau souhaité. Consultez votre administrateur réseau pour savoir quel masque de sous-réseau utiliser.

#### **Passerelle**

Ce champ affiche l'adresse de la passerelle ou du routeur actuellement utilisé par l'appareil. Si vous n'utilisez pas DHCP, BOOTP ou RARP pour obtenir l'adresse de la passerelle ou du routeur, saisissez l'adresse que vous souhaitez attribuer. Si vous n'avez ni passerelle ni routeur, laissez ce champ vide. En cas de doute, consultez votre administrateur réseau.

#### **Nom du nœud**

Vous pouvez inscrire le nom de l'appareil sur le réseau. Ce nom est souvent appelé nom NetBIOS et il s'agit du nom inscrit par le serveur WINS (Windows<sup>®</sup> Internet Name Service) sur votre réseau.

Dell recommande d'attribuer le nom « DELLxxxxxx » (où « xxxxxx » représente les six premiers chiffres de l'adresse MAC de votre appareil/adresse Ethernet) (32 caractères maximum).

#### **Configuration WINS**

Cette option détermine comment l'appareil obtient l'adresse IP du serveur WINS.

##### **Auto**

Se sert automatiquement d'une requête DHCP pour déterminer l'adresse IP des serveurs WINS principal et secondaire. Pour que cette fonction soit opérationnelle, vous devez régler Méthode BOOT sur Auto ou sur DHCP.

##### **Statique**

Se sert de l'adresse IP spécifiée pour les serveurs WINS principal et secondaire.

#### **Serveur WINS**

Cette option gère l'adresse IP du serveur WINS.

##### **Principal (adresse IP du serveur WINS principal)**

Ce champ spécifie l'adresse IP du serveur WINS principal. Si ce champ est réglé sur une valeur autre que zéro, l'appareil contactera le serveur en question afin d'inscrire son nom avec Windows<sup>®</sup> Internet Name Service.

##### **Secondaire (adresse IP du serveur WINS secondaire)**

Ce champ spécifie l'adresse IP du serveur WINS secondaire. Elle est utilisée comme adresse de secours pour l'adresse du serveur WINS primaire. Si le serveur WINS principal n'est pas disponible, l'appareil peut tout de même s'inscrire auprès d'un serveur secondaire.

Si ce champ est réglé sur une valeur autre que zéro, l'appareil contactera le serveur en question afin d'inscrire son nom avec Windows<sup>®</sup> Internet Name Service. Si vous disposez d'un serveur WINS principal mais pas d'un serveur WINS secondaire, laissez simplement ce champ vide.

#### **Serveur DNS**

Cette option gère l'adresse IP du serveur DNS (Domain Name System) principal.

### **Primaire (adresse IP du serveur DNS primaire)**

Ce champ spécifie l'adresse IP du serveur DNS principal.

### **Secondaire (adresse IP du serveur DNS secondaire)**

Ce champ spécifie l'adresse IP du serveur DNS secondaire. Elle est utilisée comme adresse de secours pour l'adresse du serveur DNS primaire. Si le serveur DNS primaire n'est pas disponible, l'appareil contacte le serveur DNS secondaire.

### **APIPA**

Sélectionner **Oui** pour que le serveur d'impression attribue automatiquement une adresse IP « Link-Local » dans l'intervalle compris entre 169.254.1.0 et 169.254.254.255 lorsque le serveur d'impression ne peut pas obtenir une adresse IP à l'aide de la méthode de démarrage que vous avez définie. Si vous sélectionnez **Non**, l'adresse IP ne changera pas si le serveur d'impression ne peut pas obtenir une adresse IP par la méthode d'amorçage que vous avez définie.

### **IPv6**

Cet appareil est compatible avec IPv6, le protocole Internet nouvelle génération. Le réglage par défaut est **Non**. Si vous souhaitez utiliser le protocole IPv6, sélectionnez **Oui**.

**REMARQUE:** Si vous réglez IPv6 sur **Oui**, éteignez l'appareil puis rallumez-le pour activer ce protocole.

**REMARQUE:** Lorsque vous réglez IPv6 sur **Oui**, ce réglage est appliqué aux interfaces réseau câblé et sans fil.

## **Ethernet (réseau câblé seulement)**

Le mode de liaison Ethernet permet au serveur d'impression de fonctionner en mode 100BASE-TX full ou half duplex ou en mode 10BASE-T full ou half duplex par négociation automatique.

**REMARQUE:** Si vous ne configurez pas cette valeur correctement, vous risquez de ne pas pouvoir communiquer avec votre serveur d'impression.

## **État câblé**

Ce champ affiche l'état actuel du réseau câblé.

## **Adresse MAC**

L'adresse MAC (adresse Ethernet) est un numéro unique attribué à l'interface réseau de l'appareil. Vous pouvez vérifier l'adresse MAC de votre appareil sur son panneau de commande.

## **Assistant de configuration (réseau sans fil seulement)**

**Modèle associé:** Dell E514dw / Dell E515dw

L'Assistant de configuration vous guide dans les différentes étapes de la configuration réseau sans fil.

## **WPS/AOSS™ (réseau sans fil seulement)**

**Modèle associé:** Dell E514dw / Dell E515dw

Si votre point d'accès sans fil/routeur prend en charge le mode WPS (PBC) ou AOSS™ (mode sans fil automatique), vous pouvez configurer votre appareil Dell sans passer par un ordinateur.

**REMARQUE:** WPS est l'acronyme de « Wi-Fi Protected Setup™ ».

**REMARQUE:** PBC est l'acronyme de « Push Button Configuration ».

**REMARQUE:** AOSS™ est l'acronyme de « AirStation One-Touch Secure System ».

## WPS avec code PIN (réseau sans fil uniquement)

**Modèle associé:** Dell E514dw / Dell E515dw

Si votre point d'accès/routeur sans fil prend en charge WPS (méthode PIN), vous pouvez configurer votre appareil Dell sans passer par un ordinateur.

**REMARQUE:** WPS est l'acronyme de « Wi-Fi Protected Setup™ ».

## État WLAN (réseau sans fil seulement)

**Modèle associé:** Dell E514dw / Dell E515dw

### État

Ce champ affiche l'état actuel du réseau sans fil.

### Signal

Ce champ affiche l'intensité actuelle du signal du réseau sans fil.

### SSID

Ce champ affiche le nom (SSID) actuel du réseau sans fil. Seuls les 32 premiers caractères du nom SSID sont affichés.

### Mode de communication

Ce champ affiche le mode de communication actuel du réseau sans fil.

## Régler sur défaut

**Modèle associé:** Dell E514dw / Dell E515dw

Sélectionnez l'option `Cfg.par défaut` pour rétablir les réglages par défaut de chaque paramètre pour réseau câblé ou sans fil.

## Activer câblé (réseau câblé uniquement)

**Modèle associé:** Dell E514dw / Dell E515dw

Réglez l'option `Activer câblé` sur `Activé` lorsque vous utilisez une connexion de réseau câblé.

## Activation WLAN (réseau sans fil uniquement)

**Modèle associé:** Dell E514dw / Dell E515dw

Réglez l'option `WLAN activé` sur `Oui` lorsque vous utilisez une connexion réseau sans fil.

## Wi-Fi Direct

**Modèle associé:** Dell E514dw / Dell E515dw

Ce type de connexion est une norme Wi-Fi qui permet aux appareils de se connecter entre eux, sans point d'accès sans fil, à l'aide d'une méthode sécurisée.

## Numérisation vers e-mail

Sélectionnez Numérisation vers e-mail pour modifier la résolution et le type de fichier d'une pièce jointe à un e-mail. Vous pouvez numériser et envoyer un document en monochrome ou en couleur à partir de l'ordinateur en tant que fichier joint.

## Numérisation vers FTP

**Modèle associé:** Dell E515dn / Dell E515dw

Sélectionnez Numérisation vers FTP pour modifier la résolution et le type de fichier du fichier joint. Vous numérisez et envoyez un document monochrome ou en couleur directement vers un serveur FTP de votre réseau local ou sur Internet.

## Réinitialisation réseau

Sélectionnez l'option Réinit. réseau pour rétablir les paramètres par défaut d'origine du serveur d'impression.





<b>Sécurité</b> .....	<b>243</b>
Verrouiller les réglages de l'appareil .....	243
Avant d'utiliser les fonctions de sécurité réseau .....	246
Protocoles et fonctions de sécurité pris en charge .....	247
Envoyer un e-mail en toute sécurité .....	248



# Sécurité

- Verrouiller les réglages de l'appareil  
Avant d'activer la fonction de verrouillage de l'accès à l'appareil, notez avec soin votre mot de passe. Si vous avez oublié le mot de passe, vous devez réinitialiser tous les mots de passe conservés dans l'appareil en appelant votre administrateur ou le service clientèle de Dell .
- Avant d'utiliser les fonctions de sécurité réseau  
Votre appareil Dell emploie certains des protocoles de sécurité réseau et de cryptage les plus récents. Ces fonctions réseau peuvent être intégrées à votre plan général de sécurité réseau pour vous aider à protéger vos données et empêcher un accès non autorisé à votre appareil.
- Protocoles et fonctions de sécurité pris en charge
- Envoyer un e-mail en toute sécurité

## Verrouiller les réglages de l'appareil

Avant d'activer la fonction de verrouillage de l'accès à l'appareil, notez avec soin votre mot de passe. Si vous avez oublié le mot de passe, vous devez réinitialiser tous les mots de passe conservés dans l'appareil en appelant votre administrateur ou le service clientèle de Dell .

- À propos de l'utilisation du verrouillage TX  
Bloque la transmission des données non autorisées depuis et vers l'appareil.
- À propos de l'utilisation du verrouillage  
Bloque l'accès non autorisé aux paramètres de l'appareil.

## À propos de l'utilisation du verrouillage TX

**Modèle associé:** Dell E515dn / Dell E515dw

Bloque la transmission des données non autorisées depuis et vers l'appareil.

Lorsque le verrouillage TX est activé, les opérations suivantes sont disponibles SI elles étaient actives avant cette opération :

- Réception de fax
- Transfert de fax
- Radiomessagerie
- Récupération à distance

**REMARQUE:** Pour imprimer les fax en mémoire, désactivez la fonction de verrouillage TX.

Lorsque le verrouillage TX est activé, les opérations suivantes ne sont PAS disponibles :

- Envoi de fax
- Copie
- Impression à partir de l'ordinateur
- Numérisation

## Définir le mot de passe du verrouillage TX

**Modèle associé:** Dell E515dn / Dell E515dw

1. Appuyez sur **Menu** .
2. Appuyez sur ▲ ou sur ▼ pour afficher l'option `Param. général` , puis appuyez sur **OK** .
3. Appuyez sur ▲ ou sur ▼ pour afficher l'option `Sécurité` , puis appuyez sur **OK** .
4. Appuyez sur ▲ ou sur ▼ pour afficher l'option `Verr. TX` , puis appuyez sur **OK** .
5. Saisissez un nombre à quatre chiffres pour le mot de passe.
6. Appuyez sur **OK** .
7. Lorsque l'écran LCD affiche `Vérif.:` , ressaisissez le mot de passe.
8. Appuyez sur **Annuler** .

## Modifier le mot de passe du verrouillage TX

**Modèle associé:** Dell E515dn / Dell E515dw

1. Appuyez sur **Menu** .
2. Appuyez sur ▲ ou sur ▼ pour afficher l'option `Param. général` , puis appuyez sur **OK** .
3. Appuyez sur ▲ ou sur ▼ pour afficher l'option `Sécurité` , puis appuyez sur **OK** .
4. Appuyez sur ▲ ou sur ▼ pour afficher l'option `Verr. TX` , puis appuyez sur **OK** .
5. Appuyez sur ▲ ou sur ▼ pour sélectionner l'option `Entrer Mot Passe` , puis appuyez sur **OK** .
6. Saisissez votre mot de passe à quatre chiffres actuel.
7. Appuyez sur **OK** .
8. Saisissez un nombre à quatre chiffres pour le nouveau mot de passe.
9. Appuyez sur **OK** .
10. Lorsque l'écran LCD affiche `Vérif.:` , ressaisissez le mot de passe.
11. Appuyez sur **Annuler** .

## Activer/Désactiver le verrouillage TX

- Activer le verrouillage TX
- Désactiver le verrouillage TX

### Activer le verrouillage TX

**Modèle associé:** Dell E515dn / Dell E515dw

1. Appuyez sur **Menu** .
2. Appuyez sur ▲ ou sur ▼ pour afficher l'option `Param. général` , puis appuyez sur **OK** .
3. Appuyez sur ▲ ou sur ▼ pour afficher l'option `Sécurité` , puis appuyez sur **OK** .
4. Appuyez sur ▲ ou sur ▼ pour afficher l'option `Verr. TX` , puis appuyez sur **OK** .
5. Appuyez sur **OK** lorsque l'écran LCD affiche `Verr. TX` .
6. Saisissez votre mot de passe à quatre chiffres actuel.
7. Appuyez sur **OK** .

## Désactiver le verrouillage TX

**Modèle associé:** Dell E515dn / Dell E515dw

1. Appuyez sur **Menu** .
2. Saisissez votre mot de passe à quatre chiffres actuel.
3. Appuyez sur **OK** .

## À propos de l'utilisation du verrouillage

**Modèle associé:** Dell E515dn / Dell E515dw

Bloque l'accès non autorisé aux paramètres de l'appareil.

Lorsque le verrouillage des réglages est défini sur **Oui** , vous ne pouvez pas accéder aux réglages de l'appareil sans saisir le mot de passe.

## Définir le mot de passe du verrouillage des réglages

**Modèle associé:** Dell E515dn / Dell E515dw

1. Appuyez sur **Menu** .
2. Appuyez sur ▲ ou sur ▼ pour afficher l'option **Param. général** , puis appuyez sur **OK** .
3. Appuyez sur ▲ ou sur ▼ pour afficher l'option **Sécurité** , puis appuyez sur **OK** .
4. Appuyez sur ▲ ou sur ▼ pour afficher l'option **Verr. réglage** , puis appuyez sur **OK** .
5. Saisissez un nombre à quatre chiffres pour le mot de passe.
6. Appuyez sur **OK** .
7. Lorsque l'écran LCD affiche **Vérif.:** , ressaisissez le mot de passe.
8. Appuyez sur **OK** .
9. Appuyez sur **Annuler** .

## Modifier le mot de passe du verrouillage des réglages

**Modèle associé:** Dell E515dn / Dell E515dw

1. Appuyez sur **Menu** .
2. Appuyez sur ▲ ou sur ▼ pour afficher l'option **Param. général** , puis appuyez sur **OK** .
3. Appuyez sur ▲ ou sur ▼ pour afficher l'option **Sécurité** , puis appuyez sur **OK** .
4. Appuyez sur ▲ ou sur ▼ pour afficher l'option **Verr. réglage** , puis appuyez sur **OK** .
5. Appuyez sur ▲ ou sur ▼ pour sélectionner l'option **Entrer Mot Passe** , puis appuyez sur **OK** .
6. Saisissez votre mot de passe à quatre chiffres actuel.
7. Appuyez sur **OK** .
8. Saisissez un nouveau mot de passe à quatre chiffres.
9. Appuyez sur **OK** .
10. Lorsque l'écran LCD affiche **Vérif.:** , ressaisissez le mot de passe.

11. Appuyez sur **OK** .

12. Appuyez sur **Annuler** .

## Activer ou désactiver le verrouillage des réglages

- Activer le verrouillage des réglages
- Désactiver le verrouillage des réglages

### Activer le verrouillage des réglages

**Modèle associé:** Dell E515dn / Dell E515dw

1. Appuyez sur **Menu** .
2. Appuyez sur ▲ ou sur ▼ pour afficher l'option Param. général , puis appuyez sur **OK** .
3. Appuyez sur ▲ ou sur ▼ pour afficher l'option Sécurité , puis appuyez sur **OK** .
4. Appuyez sur ▲ ou sur ▼ pour afficher l'option Verr. réglage , puis appuyez sur **OK** .
5. Appuyez sur **OK** lorsque l'écran LCD affiche Oui .
6. Saisissez votre mot de passe à quatre chiffres actuel.
7. Appuyez sur **OK** .
8. Appuyez sur **Annuler** .

### Désactiver le verrouillage des réglages

**Modèle associé:** Dell E515dn / Dell E515dw

1. Appuyez sur **Menu** .
2. Appuyez sur ▲ ou sur ▼ pour afficher l'option Param. général , puis appuyez sur **OK** .
3. Appuyez sur ▲ ou sur ▼ pour afficher l'option Sécurité , puis appuyez sur **OK** .
4. Appuyez sur ▲ ou sur ▼ pour afficher l'option Verr. réglage , puis appuyez sur **OK** .
5. Saisissez votre mot de passe à quatre chiffres actuel.
6. Appuyez sur **OK** .
7. Appuyez sur **OK** lorsque l'écran LCD affiche Non .
8. Appuyez sur **Annuler** .

## Avant d'utiliser les fonctions de sécurité réseau

Votre appareil Dell emploie certains des protocoles de sécurité réseau et de cryptage les plus récents. Ces fonctions réseau peuvent être intégrées à votre plan général de sécurité réseau pour vous aider à protéger vos données et empêcher un accès non autorisé à votre appareil.

**REMARQUE:** Nous vous recommandons de désactiver les protocoles FTP et TFTP. L'accès à l'appareil à l'aide de ces protocoles n'est pas sécurisé. Par contre, notez que si vous désactivez FTP, la fonction de numérisation vers FTP sera désactivée.

## Protocoles et fonctions de sécurité pris en charge

- Protocoles de sécurité
- Méthodes de sécurité pour l'envoi et la réception d'e-mails
- Gérer votre appareil réseau en toute sécurité à l'aide de Gestion à partir du Web (navigateur Web)  
Pour gérer votre appareil réseau en toute sécurité, vous devez employer les utilitaires de gestion avec des protocoles de sécurité.

### Protocoles de sécurité

#### SNMPv3

Le protocole SNMPv3 (Simple Network Management Protocol version 3) assure l'authentification utilisateur et le cryptage des données afin de gérer les périphériques réseau en toute sécurité.

### Méthodes de sécurité pour l'envoi et la réception d'e-mails


**REMARQUE:** Configurez les paramètres de ces méthodes de sécurité à l'aide de l'application Gestion à partir du Web.

#### Authentification SMTP (SMTP-AUTH)

SMTP-AUTH complète SMTP (protocole d'envoi d'e-mail par Internet) en y intégrant une méthode d'authentification garantissant que la véritable identité de l'expéditeur est connue.

### Gérer votre appareil réseau en toute sécurité à l'aide de Gestion à partir du Web (navigateur Web)

Pour gérer votre appareil réseau en toute sécurité, vous devez employer les utilitaires de gestion avec des protocoles de sécurité.

1. Lancez votre navigateur Web.
2. Tapez « http://adresse IP de l'appareil » dans la barre d'adresse de votre navigateur (l'« adresse IP de l'appareil » remplace l'adresse IP de l'appareil).
3. Par défaut, aucun mot de passe n'est requis. Tapez un mot de passe si vous en avez défini un, puis cliquez sur .

**REMARQUE:** Si vous utilisez le protocole SNMPv3, procédez comme suit.

4. Cliquez sur l'onglet **Réseau**.
5. Cliquez sur **Protocole**.
6. Assurez-vous que le paramètre **SNMP** est activé, puis cliquez sur **Paramètres avancés** sous **SNMP**.
7. Vous pouvez configurer les paramètres SNMP.

Il y a trois options pour **Mode de fonctionnement SNMP**.

- **Accès SNMP v1/v2c en lecture/écriture**

Dans ce mode, le serveur d'impression utilise la version 1 et la version 2c du protocole SNMP. Vous pouvez utiliser toutes les applications Dell dans ce mode. Notez toutefois qu'il présente des risques étant donné qu'il n'authentifie pas l'utilisateur et que les données ne sont pas codées.

- **Accès SNMPv3 en lecture/écriture et accès v1/v2c en lecture seule**

Dans ce mode, le serveur d'impression utilise un accès en écriture seule de la version 3 et un accès en lecture seule des versions 1 et 2c du protocole SNMP.

**REMARQUE:** Lorsque vous utilisez le mode **Accès SNMPv3 en lecture/écriture et accès v1/v2c en lecture seule**, certaines applications Dell accédant au serveur d'impression ne fonctionnent pas correctement puisqu'elles autorisent l'accès en lecture seule de la version 1 et de la version 2c. Si vous voulez utiliser toutes les applications, passez en mode **Accès SNMP v1/v2c en lecture/écriture**.

- **Accès SNMPv3 en lecture/écriture**

Dans ce mode, le serveur d'impression utilise la version 3 du protocole SNMP. Si vous voulez gérer sans risque le serveur d'impression, préférez ce mode.

**REMARQUE:** Si vous utilisez le mode **Accès SNMPv3 en lecture/écriture**, notez les points suivants :

**REMARQUE:** Vous pouvez gérer le serveur d'impression uniquement à l'aide de l'application Gestion à partir du Web.

**REMARQUE:** Une restriction s'applique à toutes les applications qui utilisent SNMPv1/v2c. Pour permettre l'utilisation des applications SNMPv1/v2c, actionnez le mode **Accès SNMPv3 en lecture/écriture et accès v1/v2c en lecture seule** ou **Accès SNMP v1/v2c en lecture/écriture**.

## Envoyer un e-mail en toute sécurité

- Configurer l'envoi d'e-mails à l'aide de Gestion à partir du Web
- Envoyer un e-mail en utilisant l'authentification utilisateur

## Configurer l'envoi d'e-mails à l'aide de Gestion à partir du Web

**Modèle associé:** Dell E515dn / Dell E515dw

---

Il est conseillé d'utiliser l'application Gestion à partir du Web pour configurer l'envoi sécurisé d'e-mails en utilisant l'authentification utilisateur.

---

1. Lancez votre navigateur Web.
2. Tapez « `http://adresse IP de l'appareil` » dans la barre d'adresse de votre navigateur (l'« adresse IP de l'appareil » remplace l'adresse IP de l'appareil).

Exemple : `http://192.168.1.2`

**REMARQUE:** Si vous utilisez un système de noms de domaine ou activez un nom NetBIOS, vous êtes libre de saisir un autre nom tel que « ImprimantePartagée » à la place de l'adresse IP.

- Exemple :

`http://ImprimantePartagée`

Si vous activez un nom NetBIOS, vous pouvez également utiliser le nom du nœud.


- Exemple :

`http://DELL000499`



Le nom NetBIOS figure sur le Rapport de configuration réseau.

**REMARQUE:** Pour Macintosh, vous pouvez accéder à la gestion à partir du Web en cliquant sur l'icône de l'appareil dans l'écran **Status Monitor** .

3. Par défaut, aucun mot de passe n'est requis. Tapez un mot de passe si vous en avez défini un, puis cliquez sur  .
4. Cliquez sur l'onglet **Réseau** .
5. Cliquez sur **Protocole** dans la barre de navigation de gauche.
6. Dans le champ **SMTP** , cliquez sur **Paramètres avancés** et assurez-vous que **SMTP** est en mode **Activé** .
7. Configurez les paramètres **SMTP** .
  - Pour plus d'informations, voir le texte d'aide dans Gestion à partir du Web.
  - Vérifiez si les paramètres de la messagerie électronique sont corrects après les avoir configurés en envoyant un e-mail de test.
  - Si vous ne connaissez pas la configuration du serveur SMTP, contactez votre administrateur réseau ou votre fournisseur d'accès Internet (FAI).
8. Lorsque vous avez terminé, cliquez sur **Envoyer** .

La boîte de dialogue **Tester la configuration de l'envoi des e-mails** s'affiche.
9. Suivez les instructions de la boîte de dialogue pour tester les paramètres actuels.

## Envoyer un e-mail en utilisant l'authentification utilisateur

**Modèle associé:** Dell E515dn / Dell E515dw

Votre appareil Dell prend en charge les méthodes SMTP-AUTH pour envoyer un e-mail par l'intermédiaire d'un serveur de messagerie exigeant l'authentification utilisateur. Cette méthode empêche que des utilisateurs non autorisés n'accèdent au serveur de messagerie.

Vous pouvez utiliser la méthode SMTP-AUTH pour les notifications par e-mail et les rapports par e-mail.

**REMARQUE:** Il est conseillé d'utiliser l'application Gestion à partir du Web pour configurer l'authentification SMTP.

### Paramètres du serveur de messagerie

Vous devez configurer la méthode d'authentification SMTP de votre appareil pour qu'elle corresponde à la méthode utilisée par votre serveur de messagerie. Pour des détails sur les paramètres du serveur de messagerie, contactez votre administrateur réseau ou votre fournisseur d'accès Internet (FAI).

**REMARQUE:** Pour activer l'authentification du serveur SMTP : dans l'écran **SMTP** de Gestion à partir du Web, sous **Méthode d'authentification sur le serveur** , vous devez sélectionner **SMTP-AUTH** .



ControlCenter.....	253
ControlCenter (Macintosh).....	253



# ControlCenter

Utilisez le logiciel ControlCenter de Dell pour accéder rapidement aux applications que vous utilisez souvent. ControlCenter fournit un accès direct à des applications spécifiques.

- ControlCenter (Macintosh)

## ControlCenter (Macintosh)

- Numérisation avec ControlCenter (Macintosh)  
Utilisez le logiciel ControlCenter de Dell pour numériser des photos et les enregistrer au format JPEG ou PDF ainsi que sous d'autres types de format de fichier.
- Paramètres de numérisation pour ControlCenter (Macintosh)

## Numérisation avec ControlCenter (Macintosh)

Utilisez le logiciel ControlCenter de Dell pour numériser des photos et les enregistrer au format JPEG ou PDF ainsi que sous d'autres types de format de fichier.

- Numériser des documents et des photos à l'aide de ControlCenter (Macintosh)  
Envoyez directement à votre ordinateur des photos ou des graphiques numérisés. Le logiciel ControlCenter de Dell (Macintosh uniquement) lance l'application graphique par défaut sur votre ordinateur et ouvre automatiquement le document numérisé.
- Enregistrer des données numérisées dans un dossier sous un fichier PDF à l'aide de ControlCenter (Macintosh)
- Numériser les deux faces d'une carte d'identité à l'aide de ControlCenter
- Numériser vers une pièce jointe d'e-mail à l'aide de ControlCenter (Macintosh)  
Envoyez un document numérisé comme pièce jointe à un e-mail.
- Numériser vers un fichier texte modifiable (OCR) à l'aide de ControlCenter (Macintosh)  
Votre appareil peut convertir les caractères d'un document numérisé en des données texte à l'aide de la technologie de reconnaissance optique des caractères (OCR). Modifiez ce texte à l'aide de l'application de traitement de texte de votre choix.
- Paramètres de numérisation pour ControlCenter (Macintosh)

## Paramètres de numérisation pour ControlCenter (Macintosh)

Réglages	Fonctions applicables			
	Image	OCR	E-mail	Fichier
<p><b>Application cible / Application e-mail</b></p> <p>Sélectionnez l'application à utiliser pour ouvrir les données numérisées. Seules les applications installées sur votre ordinateur peuvent être sélectionnées.</p> <ul style="list-style-type: none"> <li>• <b>Ajouter</b> Ajoutez une application au menu déroulant. Saisissez le nom de l'application dans le champ <b>Nom de l'application</b> (30 caractères au maximum), et cliquez sur le bouton <b>Parcourir</b> pour sélectionner l'application de votre choix. Sélectionnez l'option <b>Type de fichier</b> dans le menu local.</li> <li>• <b>Effacer</b> Permet de supprimer une application qui a été ajoutée au menu local. Sélectionnez l'application dans le menu local <b>Nom de l'application</b>, puis cliquez sur <b>Effacer</b>.</li> </ul>	Oui	Oui	Oui	-
<p><b>Type de fichier</b></p> <p>Sélectionnez le type de fichier que vous souhaitez utiliser pour les données numérisées.</p>	Oui	Oui	Oui	Oui
<p><b>Taille du fichier</b></p> <p>Modifiez la taille du fichier en déplaçant le curseur <b>Taille du fichier</b> vers la droite ou la gauche.</p>	Oui	-	Oui	Oui
<p><b>Langage OCR</b></p> <p>Sélectionnez la même langue OCR que celle du texte du document numérisé.</p>	-	Oui	-	-
<p><b>Chemin du fichier de destination</b></p> <p>Cliquez sur le bouton <b>Modifier</b> pour modifier le préfixe du nom de fichier et le chemin d'accès du dossier de destination.</p>	Oui	Oui	Oui	-
<p><b>Nom de fichier</b></p> <p>Au besoin, tapez un préfixe pour le nom du fichier.</p>	Oui	Oui	Oui	Oui
<p><b>Insérer la date dans le nom du fichier</b></p> <p>Permet d'insérer automatiquement la date dans le nom de fichier de l'image numérisée.</p>	Oui	Oui	Oui	Oui
<p><b>Afficher la fenêtre Sauvegarder sous</b></p> <p>Si vous souhaitez spécifier la destination de l'image numérisée à chaque numérisation, sélectionnez cette option.</p>	-	-	-	Oui
<p><b>Dossier de destination</b></p> <p>Cliquez sur <b>Parcourir</b> pour sélectionner le dossier où enregistrer le document numérisé.</p>	Oui	Oui	Oui	Oui
<p><b>Afficher Dossier</b></p> <p>Sélectionnez l'option <b>Afficher Dossier</b> pour afficher automatiquement le dossier de destination après la numérisation.</p>	-	-	-	Oui
<p><b>Résolution</b></p> <p>Sélectionnez une résolution de numérisation dans le menu local <b>Résolution</b>. Les résolutions supérieures exigent davantage de mémoire et augmentent le temps de transfert, mais permettent d'obtenir une image numérisée plus nette.</p>	Oui	Oui	Oui	Oui

<b>Type de numérisation</b> Sélectionnez une profondeur de couleur .	Oui	Oui	Oui	Oui
<ul style="list-style-type: none"> <li>• <b>Noir et Blanc</b> Utilisation pour la numérisation de textes ou de dessins au trait en noir et blanc.</li> <li>• <b>Gris (Diffusion d'erreur)</b> Utilisation pour la numérisation de photos ou de graphiques. (La diffusion d'erreur est une méthode permettant de créer des images en gris simulé sans utilisation de points en vrai gris . Des points noirs sont placés selon un motif spécifique pour donner l'aspect du gris .)</li> <li>• <b>Gris véritable</b> Utilisation pour la numérisation de photos ou de graphiques. Ce mode permet de réaliser des images plus fidèles grâce à l'utilisation de 256 nuances de gris .</li> <li>• <b>Couleur 24 bits</b> Permet de créer une image avec la reproduction des couleurs la plus précise. Ce mode utilise jusqu'à 16,8 millions de couleurs pour numériser l'image, mais nécessite le plus de mémoire et le temps de transfert le plus long.</li> <li>• <b>Auto</b> Mode utilisable pour tout type de document. Ce mode sélectionne automatiquement une profondeur de couleur adaptée au document.</li> </ul>				
<b>Taille document</b> Sélectionnez le format exact du document dans le menu local <b>Taille document</b> .	Oui	Oui	Oui	Oui
<ul style="list-style-type: none"> <li>• Si vous sélectionnez <b>1 sur 2 (A4)</b> , l'image numérisée est divisée en deux documents de format A5.</li> </ul>				
<b>Numérisation en continu</b> Sélectionnez cette option pour numériser plusieurs pages avec le scanner à plat ou le chargeur automatique de documents. Une fois la page numérisée, continuez ou arrêtez la numérisation de documents. Employez cette méthode pour numériser davantage de pages que la capacité maximale du chargeur automatique de documents.	Oui	Oui	Oui	Oui
<b>Numérisation de carte d'identité</b>	Oui	Oui	Oui	Oui
<b>Afficher l'interface du scanner</b> Activez cette case à cocher pour rogner une partie d'une page numérisée après avoir prénumérisé le document.	Oui	Oui	Oui	Oui

<b>Paramètres avancés</b>	Oui	Oui	Oui	Oui
<p>Configurez les paramètres avancés en cliquant sur le bouton <b>Paramètres avancés</b> dans la boîte de dialogue des paramètres de numérisation.</p>				
<ul style="list-style-type: none"> <li>• <b>Luminosité</b></li> </ul>				
<p>Réglez le niveau de <b>Luminosité</b> en déplaçant le curseur vers la droite ou la gauche pour éclaircir ou assombrir l'image. Si l'image numérisée est trop claire, réglez la luminosité sur une valeur inférieure et renumériser le document. Si l'image est trop foncée, réglez la luminosité sur une valeur supérieure et renumériser le document.</p>				
<ul style="list-style-type: none"> <li>• <b>Contraste</b></li> </ul>				
<p>Augmentez ou diminuez le niveau de <b>Contraste</b> en déplaçant le curseur vers la droite ou vers la gauche. Une augmentation accentue les parties sombres et claires de l'image tandis qu'une diminution permet de révéler plus de détails dans les zones grises. Vous pouvez également régler le contraste en saisissant une valeur dans la case correspondante.</p>				
<ul style="list-style-type: none"> <li>• <b>Supprimer la couleur d'arrière-plan</b></li> </ul>				
<p>Supprime la couleur de base des documents pour améliorer la lisibilité des données numérisées. Lorsque vous utilisez cette fonction, sélectionnez un des trois paramètres suivants : élevé, moyen ou faible. (Seulement disponible pour les options <b>Auto</b> , <b>Gris véritable</b> et <b>Couleur 24 bits</b> )</p>				
<b>Restaurer défauts</b>	Oui	Oui	Oui	Oui
<p>Sélectionnez cette option pour rétablir les valeurs par défaut de tous les réglages.</p>				



Dépistage des pannes.....	259
Problèmes d'impression .....	260
Problèmes avec le téléphone et le télécopieur .....	262
Problèmes de réseau .....	266
Autres problèmes .....	272
Messages d'erreur et de maintenance.....	274
Transférer vos télécopies ou votre journal des fax.....	278
Bourrages de document .....	279
Bourrages papier .....	281
Améliorer la qualité d'impression .....	292
Informations sur l'appareil .....	298



## Dépistage des pannes

Procédez comme indiqué dans cette section pour résoudre les problèmes que vous risquez de rencontrer lors de l'utilisation de votre appareil Dell. Vous pouvez corriger vous-même la plupart des problèmes.

### IMPORTANT

---

Pour tout problème d'ordre technique, vous devez contacter le service clientèle de Dell ou votre revendeur Dell local. L'utilisation de consommables d'autres marques que Dell peut nuire à la qualité de l'impression, aux performances matérielles ainsi qu'à la fiabilité de l'appareil.

( Dell E515dn/Dell E515dw )

Pour éviter de perdre les données de fax conservées dans la mémoire de l'appareil, transférez ces données vers un autre télécopieur ou vers votre ordinateur avant d'éteindre l'appareil.

---

Veillez d'abord vérifier les points suivants :

- Le cordon d'alimentation de l'appareil est branché correctement et l'appareil est sous tension. ➤ ➤ *Guide d'installation rapide*
- Tous les matériaux de protection ont été retirés. ➤ ➤ *Guide d'installation rapide*
- Le papier est chargé correctement dans le bac à papier.
- Les câbles d'interface sont reliés en toute sécurité à l'appareil et à l'ordinateur, ou la connexion sans fil est configurée à la fois sur l'appareil et sur l'ordinateur.
- Messages d'erreur et de maintenance

Si ces vérifications ne vous sont d'aucun secours : identifier le problème, puis ➤ ➤ *Information associée*

# Problèmes d'impression

Difficultés	Suggestions
Aucune impression	<p>Vérifiez que le bon pilote d'imprimante est installé et sélectionné.</p> <p>Vérifiez si l'utilitaire Status Monitor (Macintosh uniquement) ou le panneau de commande de l'appareil affiche une condition d'erreur.</p> <p>Vérifiez que l'appareil est en ligne :</p> <ul style="list-style-type: none"><li>Windows<sup>®</sup> 7 et Windows Server<sup>®</sup> 2008 R2</li></ul> <p>Cliquez sur  (<b>Démarrer</b>) &gt; <b>Périphériques et imprimantes</b> . Cliquez avec le bouton droit sur <b>Dell MFP EXXXX</b> et cliquez sur <b>Afficher les travaux d'impression en cours</b> . Cliquez sur <b>Imprimante</b> dans la barre de menus. Assurez-vous que <b>Utiliser l'imprimante hors connexion</b> est bien effacé.</p> <ul style="list-style-type: none"><li>Windows Vista<sup>®</sup> et Windows Server<sup>®</sup> 2008</li></ul> <p>Cliquez sur  (<b>Démarrer</b>) &gt; <b>Panneau de configuration</b> &gt; <b>Matériel et audio</b> &gt; <b>Imprimantes</b> . Cliquez avec le bouton droit sur <b>Dell MFP EXXXX</b> . Contrôlez que <b>Utiliser l'imprimante hors connexion</b> n'est pas répertorié. S'il figure dans la liste, cliquez sur cette option pour mettre le pilote en ligne.</p> <ul style="list-style-type: none"><li>Windows Server<sup>®</sup> 2003</li></ul> <p>Cliquez sur <b>Démarrer</b> &gt; <b>Imprimantes et télécopieurs</b> . Cliquez avec le bouton droit sur <b>Dell MFP EXXXX</b> . Contrôlez que <b>Utiliser l'imprimante hors connexion</b> n'est pas répertorié. S'il figure dans la liste, cliquez sur cette option pour mettre le pilote en ligne.</p> <ul style="list-style-type: none"><li>Windows<sup>®</sup> 8 et Windows Server<sup>®</sup> 2012</li></ul> <p>Positionnez la souris dans le coin inférieur droit de votre bureau. Lorsque la barre de menus apparaît, cliquez sur <b>Paramètres</b> &gt; <b>Panneau de configuration</b> . Dans le groupe <b>Matériel et audio</b> , cliquez sur <b>Afficher les périphériques et imprimantes</b> . Cliquez avec le bouton droit sur <b>Dell MFP EXXXX</b> . Cliquez sur <b>Afficher les travaux d'impression en cours</b> . Si les options du pilote d'imprimante s'affichent, sélectionnez votre pilote d'imprimante. Cliquez sur <b>Imprimante</b> dans la barre de menus et assurez-vous que <b>Utiliser l'imprimante hors connexion</b> n'est pas sélectionné.</p> <ul style="list-style-type: none"><li>Windows Server<sup>®</sup> 2012 R2</li></ul> <p>Cliquez sur <b>Panneau de configuration</b> dans l'écran <b>Start</b> . Dans le groupe <b>Matériel</b> , cliquez sur <b>Afficher les périphériques et imprimantes</b> . Cliquez avec le bouton droit sur <b>Dell MFP EXXXX</b> . Cliquez sur <b>Afficher les travaux d'impression en cours</b> . Si les options du pilote d'imprimante s'affichent, sélectionnez votre pilote d'imprimante. Cliquez sur <b>Imprimante</b> dans la barre de menus et assurez-vous que <b>Utiliser l'imprimante hors connexion</b> n'est pas sélectionné.</p> <p>(Pour Dell E514dw)</p> <p>Contrôlez que l'appareil n'est pas hors tension.</p> <p>Si l'appareil est hors tension (mode Arrêt), appuyez sur  et maintenez le bouton enfoncé sur le panneau de commande, puis renvoyez les données d'impression.</p>
L'appareil n'imprime pas ou a cessé d'imprimer.	<p>Appuyez sur <b>Annuler</b> .</p> <p>L'appareil va annuler le travail d'impression et l'effacer de la mémoire.</p> <p>L'impression risque d'être incomplète. Renvoyez les données d'impression.</p>

Les entêtes et les pieds de page sont visibles lorsque le document est à l'écran, mais n'apparaissent pas sur l'impression.	Une zone non imprimable existe en haut et en bas de la page. Ajustez les marges en haut et en bas de votre document.
L'appareil imprime de façon inopinée ou imprime un texte illisible.	Appuyez sur <b>Annuler</b> . Vérifiez les paramètres dans votre application pour vous assurer qu'ils sont conformes au fonctionnement de votre appareil.
L'appareil imprime les premières pages correctement, mais ensuite une partie du texte manque sur certaines pages.	Vérifiez les paramètres dans votre application pour vous assurer qu'ils sont conformes au fonctionnement de votre appareil. Votre ordinateur ne reconnaît pas l'intégralité du signal de la mémoire tampon en entrée de l'appareil. Vérifiez que le câble de l'interface est correctement branché.
L'appareil n'imprime pas sur les deux faces du papier alors que la configuration du pilote d'imprimante est Recto verso.	Vérifiez le paramètre Format papier dans le pilote d'imprimante. Vous devez sélectionner du papier A4 de 60 à 105 g/m <sup>2</sup> .
La vitesse d'impression est trop lente.	Essayez de modifier la configuration du pilote d'imprimante. Une résolution élevée allonge le traitement des données, la durée des envois et le temps de l'impression.
L'appareil ne s'alimente pas en papier.	Si du papier se trouve dans le bac à papier, assurez-vous qu'il est plat. Si le papier est enroulé, déroulez-le. Il est parfois pratique de retirer le papier, de retourner la pile et de le replacer dans le bac à papier. Réduisez la quantité de papier qui se trouve dans le bac à papier, puis recommencez. Assurez-vous que <b>Manuel(le)</b> n'est pas sélectionné pour <b>Alimentation</b> dans le pilote d'imprimante.
L'appareil ne charge pas le papier provenant de la fente d'alimentation manuelle.	Nettoyez les rouleaux d'entraînement du papier. Utilisez vos deux mains pour introduire fermement une feuille de papier dans la fente d'alimentation manuelle jusqu'à ce que le bord du papier s'appuie contre les rouleaux d'alimentation du papier. Continuez de presser le papier contre les rouleaux jusqu'à ce que l'appareil saisisse le papier et le tire. N'insérez qu'une seule feuille de papier dans la fente d'alimentation manuelle. Assurez-vous que <b>Manuel(le)</b> est sélectionné pour <b>Alimentation</b> dans le pilote d'imprimante.
L'appareil ne s'alimente pas en enveloppes.	Introduisez une enveloppe à la fois dans la fente d'alimentation manuelle. Votre application doit être définie conformément au format de l'enveloppe que vous utilisez. En général, cette configuration se fait par le menu Mise en page ou Configuration du document de votre application.

# Problèmes avec le téléphone et le télécopieur

**Modèle associé:** Dell E515dn / Dell E515dw

## Ligne téléphonique ou connexions

Difficultés	Suggestions
La composition ne donne aucun résultat. (aucune tonalité)	Vérifiez tous les branchements. Assurez-vous que le cordon de ligne téléphonique est relié à la prise téléphonique murale et à la prise LINE de l'appareil. Si vous souscrivez aux services DSL ou VoIP, contactez votre fournisseur d'accès pour obtenir les instructions de connexion. (Disponible dans certains pays uniquement.) Modifiez le paramètre de tonalité/impulsion. Si un téléphone externe est relié à l'appareil, envoyez un fax manuel en décrochant le combiné du téléphone externe et en composant le numéro en utilisant ce dernier. Attendez d'entendre les tonalités caractéristiques de la réception d'un fax avant d'envoyer un fax. En cas d'absence de tonalité, connectez un téléphone qui fonctionne et le cordon de la ligne téléphonique à la prise . Soulevez ensuite le combiné du téléphone externe et vérifiez la tonalité. Si aucune tonalité ne se fait encore entendre, demandez à votre compagnie de téléphone de vérifier la ligne et/ou la prise murale.
L'appareil ne répond pas en cas d'appel.	Assurez-vous qu'un mode de réception adapté à votre installation est défini sur l'appareil. Vérifiez la présence d'une tonalité. Si possible, appelez votre appareil pour vérifier sa réponse. En cas d'absence persistante de réponse, vérifiez si le cordon de la ligne téléphonique est relié à la prise téléphonique murale et à la prise LINE de l'appareil. Si aucune sonnerie n'est émise lorsque vous appelez votre appareil, demandez à votre compagnie de téléphone de vérifier la ligne.

## Gestion des appels entrants

Difficultés	Suggestions
Envoi d'un fax à l'appareil.	Si vous répondez depuis un téléphone externe ou supplémentaire, appuyez sur Code d'activation à distance (valeur par défaut : *51). Si vous répondez depuis un téléphone externe, appuyez sur le bouton Marche pour recevoir le fax. Dès que votre appareil répond, raccrochez le combiné.
Fonctions personnalisées sur une ligne unique.	En cas de mise en attente des appels , mise en attente des appels/ identification de l'appelant, identification de l'appelant , messagerie vocale, répondeur, système d'alarme ou toute autre fonction personnalisée sur une ligne téléphonique unique reliée à votre appareil, l'envoi ou la réception de fax peut poser problème. <b>Exemple :</b> si vous vous êtes abonné à la mise en attente des appels ou à un autre service personnalisé et qu'un signal transite par la ligne alors que votre appareil envoie ou reçoit un fax, le signal peut momentanément interrompre ou perturber le fax. La fonction ECM (mode de correction des erreurs) de Dell peut remédier à ce problème. Cette situation, inhérente au secteur de la téléphonie, est commune à tous les appareils qui envoient ou reçoivent des informations sur une seule ligne partagée par plusieurs fonctions personnalisées. Si éviter une interruption même très temporaire est vital pour votre entreprise, nous vous recommandons d'utiliser une ligne téléphonique sans fonctions personnalisées.

## Réception des fax

---

Difficultés	Suggestions
-------------	-------------

Impossible de réceptionner un fax.	Vérifiez tous les branchements. Assurez-vous que le cordon de ligne téléphonique est relié à la prise téléphonique murale et à la prise LINE de l'appareil. Si vous souscrivez aux services DSL ou VoIP, contactez votre fournisseur d'accès pour obtenir les instructions de connexion. Pour diminuer la vitesse du modem et désactivez le mode de correction d'erreur (ECM), changez les paramètres d'interférence/VoIP de la ligne téléphonique.
------------------------------------	---

Assurez-vous que le mode de réception correct est défini sur l'appareil. Cela est déterminé par les périphériques externes et les services d'abonnement téléphonique figurant sur la même ligne que celle de l'appareil Dell.

- Si vous disposez d'une ligne de fax dédiée et souhaitez que votre appareil Dell réponde de façon automatique aux fax entrants, vous devez sélectionner le mode Fax uniquement.
- Si votre appareil Dell partage la ligne avec un répondeur externe, vous devez sélectionner le mode Répondeur externe. En mode Répondeur externe, votre appareil Dell recevra automatiquement les fax entrants tandis que les interlocuteurs pourront laisser un message sur votre répondeur.
- Si votre appareil Dell partage la ligne avec d'autres téléphones et que vous souhaitez qu'il réponde automatiquement à tous les fax entrants, vous devez sélectionner le mode Fax/Tél. En mode Fax/Tél, votre appareil Dell répondra de façon automatique aux fax et émettra une double sonnerie rapide pour signaler un appel vocal.
- Si vous ne voulez pas que l'appareil Dell réponde automatiquement aux appels entrants, vous devez sélectionner le mode Manuel. En mode Manuel, vous devez répondre à chaque appel entrant et activer l'appareil afin de recevoir les fax.

Il est possible qu'un autre appareil ou service dans vos locaux réponde à l'appel avant votre appareil Dell. Pour vérifier ce point, diminuez la valeur du délai de sonnerie :

- Si le mode de réception est réglé sur Fax uniquement ou Fax/Tél, réduisez le nombre de sonneries à 1 sonnerie.



*Information associée* : Définissez le nombre de sonneries avant que l'appareil ne réponde (Longueur de sonnerie)

- Si le mode réception est défini sur Répondeur externe, limitez le nombre de sonneries programmé sur votre répondeur à 2.
- Si le mode réception est défini sur Manuel, NE modifiez PAS le paramètre Longueur de sonnerie.

Demandez à quelqu'un de vous envoyer un fax en guise de test :

- Si vous recevez le fax, votre appareil fonctionne normalement. Prenez soin de redéfinir le délai initial de sonnerie ou de reprogrammer votre répondeur comme au départ. Si les problèmes de réception persistent après avoir rétabli le délai de sonnerie, une personne, un appareil ou un service d'abonné répond au fax avant même que l'appareil n'ait une chance de le faire.
- Si vous n'étiez pas en mesure de recevoir le fax, un autre appareil ou service d'abonné gêne la réception de votre fax ou bien votre ligne de fax est défectueuse.

Si vous utilisez un répondeur téléphonique (mode Répondeur externe) sur la même ligne que l'appareil Dell, assurez-vous que votre répondeur est correctement configuré.

1. Réglez votre répondeur de sorte qu'il réponde au bout d'une ou deux sonneries.
2. Enregistrez le message sortant de votre répondeur.
  - Enregistrez cinq secondes de silence au début de votre message sortant.
  - Limitez votre annonce à 20 secondes.
  - Terminez votre message sortant en indiquant votre code d'activation à distance à l'intention des personnes désirant vous envoyer des fax manuels. Exemple : « Après le signal sonore, laissez un message ou appuyez sur \*51 et commencez l'envoi du fax. »
3. Réglez votre répondeur pour qu'il puisse prendre en charge les appels.
4. Réglez le mode de réception de l'appareil Dell sur Répondeur externe.



*Information associée* : Choisir le mode de réception adapté

---

Assurez-vous que la fonction Détection fax de votre appareil Dell est activée. Détection fax est une fonction qui permet de recevoir un fax même si vous avez répondu à l'appel sur un téléphone externe ou un téléphone supplémentaire.

---

Si vous obtenez souvent des erreurs de transmission du fait d'une possible interférence sur la ligne téléphonique, essayez de régler Compatibilité sur Basique (VoIP).


---

## Envoi des fax

Difficultés	Suggestions
Impossible d'envoyer un fax.	<p>Vérifiez tous les branchements. Assurez-vous que le cordon de ligne téléphonique est relié à la prise téléphonique murale et à la prise LINE de l'appareil. Si vous souscrivez aux services DSL ou VoIP, contactez votre fournisseur d'accès pour obtenir les instructions de connexion.</p> <p>Assurez-vous que vous appuyez sur le bouton Fax et que l'appareil est en mode Fax.</p> <p>Imprimez le rapport de vérification de l'envoi et recherchez l'erreur.</p> <p>Demandez à votre interlocuteur de s'assurer que l'appareil de réception contient du papier.</p>
Qualité d'envoi médiocre.	<p>Essayez de changer votre résolution et de la régler sur Fin ou Super fin. Faites une copie pour vérifier le fonctionnement du scanner de l'appareil. Si la qualité de copie n'est pas bonne, nettoyez le scanner.</p>
Le rapport de vérification de l'envoi signale RÉSULTAT:ERREUR.	<p>Des bruits intermittents ou des parasites se font entendre sur la ligne. Essayez d'envoyer de nouveau le fax. Si vous envoyez un message PC-Fax et obtenez RÉSULTAT:ERREUR comme résultat du rapport de vérification de l'envoi, la mémoire de votre appareil est saturée. Pour libérer de la mémoire, vous pouvez désactiver la mémorisation des fax, imprimer les fax conservés en mémoire, annuler un fax différé ou une tâche de relève. Si le problème persiste, demandez à votre compagnie de téléphone d'examiner votre ligne téléphonique.</p> <p>Si vous obtenez souvent des erreurs de transmission du fait d'une possible interférence sur la ligne téléphonique, essayez de régler Compatibilité sur Basique (VoIP).</p>
Les fax envoyés sont vides.	<p>Assurez-vous que vous chargez correctement le document. Si vous utilisez un chargeur automatique de documents, le document doit être tourné face vers le haut. Si vous utilisez la vitre du scanner, le document doit être tourné face vers le bas.</p>
Des lignes verticales sont visibles à l'envoi.	<p>La présence de lignes verticales noires sur les fax que vous envoyez est généralement due à des saletés ou du liquide correcteur sur la bande de verre. Nettoyez la bande de verre.</p>



## Impression des fax reçus

Difficultés	Suggestions
<ul style="list-style-type: none"><li>• Impression condensée</li><li>• Marques horizontales</li><li>• Phrases en haut et en bas tronquées</li><li>• Lignes manquantes</li></ul> 	<p>Cela provient généralement d'une mauvaise connexion téléphonique. Faites une copie ; si votre copie paraît bonne, vous avez vraisemblablement une mauvaise connexion, avec des bruits parasites ou des interférences sur la ligne téléphonique. Demandez à votre interlocuteur de vous renvoyer le fax.</p>
<p>Des lignes verticales sont visibles à la réception.</p>	<p>Le fil corona dédié à l'impression est peut être sale. Nettoyez le fil corona du tambour.</p>
	<p>Le scanner de l'expéditeur peut être sale. Demandez à l'expéditeur de faire une copie afin de déterminer si le problème provient de l'appareil expéditeur. Faites un essai avec un autre télécopieur.</p>
<p>Les fax reçus sont divisés ou affichent des pages blanches.</p>	<p>Les marges gauche et droite sont tronquées ou une seule page s'imprime sur deux pages. Désactivez la fonction de réduction automatique.</p>

## Définir la détection de tonalité

**Modèle associé:** Dell E515dn / Dell E515dw

Définir la tonalité sur Détection raccourcit la pause visant à détecter la tonalité.

1. Appuyez sur **Menu** .
2. Appuyez sur ▲ ou sur ▼ pour afficher l'option Param. système , puis appuyez sur **OK** .
3. Appuyez sur ▲ ou sur ▼ pour afficher l'option Tonalité , puis appuyez sur **OK** .
4. Appuyez sur ▲ ou sur ▼ pour sélectionner l'option Détection ou Aucune détect. , puis appuyez sur **OK** .
5. Appuyez sur **Annuler** .

## Définir la compatibilité des lignes téléphoniques (interférences) pour les systèmes VoIP

**Modèle associé:** Dell E515dn / Dell E515dw

Il est possible de résoudre les difficultés rencontrées lors de l'envoi ou de la réception d'un fax en raison d'une possible interférence sur la ligne téléphonique en abaissant la vitesse du modem afin de minimiser les erreurs de transmission de fax. Si vous utilisez un système VoIP (Voice over IP), Dell recommande de régler la compatibilité sur Basique (VoIP).

**REMARQUE:** VoIP est un type de système de téléphonie passant par une connexion Internet plutôt qu'une ligne téléphonique classique.

1. Appuyez sur **Menu** .
2. Appuyez sur ▲ ou sur ▼ pour afficher l'option **Fax** , puis appuyez sur **OK** .
3. Appuyez sur ▲ ou sur ▼ pour afficher l'option **Divers** , puis appuyez sur **OK** .
4. Appuyez sur ▲ ou sur ▼ pour afficher l'option **Compatibilité** , puis appuyez sur **OK** .
5. Appuyez sur ▲ ou sur ▼ pour afficher l'option **Elevée** , **Normale** ou **Base** (pour VoIP) , puis appuyez sur **OK** .

Option	Description
<b>Elevée</b>	Sélectionnez <b>Elevée</b> pour fixer la vitesse du modem à 33600 bps.
<b>Normale</b>	Sélectionnez <b>Normale</b> pour fixer la vitesse du modem à 14400 bps.
<b>Base (pour VoIP)</b>	Sélectionnez <b>Base (pour VoIP)</b> pour réduire la vitesse du modem à 9 600 bps et désactivez le mode de correction des erreurs (ECM). À moins d'avoir des problèmes récurrents d'interférences sur votre ligne téléphonique, vous souhaitez sans doute l'utiliser uniquement en cas de besoin. Pour améliorer la compatibilité avec la plupart des services VoIP, Dell recommande de changer le réglage de compatibilité sur <b>Base (pour VoIP)</b> .

6. Appuyez sur **Annuler** .

## Problèmes de réseau

- Messages d'erreur
  - Si une erreur se produit, votre appareil Dell affichera un message d'erreur. Le diagramme présente les messages d'erreur les plus fréquents.
- Où puis-je trouver les paramètres réseau de mon appareil Dell ?
- Je ne parviens pas à configurer le réseau sans fil.
- Mon appareil Dell n'imprime pas ou ne numérise pas sur le réseau.
- Mon appareil Dell n'est pas détecté sur le réseau, même après une installation réussie.
- Mes paramètres de sécurité ne fonctionnent pas correctement.
- Je souhaite vérifier que mes périphériques réseau fonctionnent correctement.

## Messages d'erreur

**Modèle associé:** Dell E514dw / Dell E515dw

Si une erreur se produit, votre appareil Dell affichera un message d'erreur. Le diagramme présente les messages d'erreur les plus fréquents.

Messages d'erreur	Cause	Action
Un périphérique est déjà connecté.	Deux appareils mobiles sont déjà connectés sur le réseau Wi-Fi Direct alors que l'appareil Dell est le propriétaire du groupe (P/G).	Lorsque la connexion entre votre appareil Dell et un autre appareil mobile prend fin, essayez de reconfigurer les paramètres Wi-Fi Direct. Vous pouvez vérifier l'état de la connexion en imprimant le rapport de configuration réseau.

Erreur connect.	D'autres appareils essaient de se connecter en même temps au réseau Wi-Fi Direct.	Assurez-vous qu'aucun autre appareil n'essaie de se connecter au réseau Wi-Fi Direct, puis reconfigurez les paramètres Wi-Fi Direct.
Échec connexion	L'appareil Dell et votre appareil mobile ne peuvent pas communiquer au cours de la configuration Wi-Fi Direct.	<ul style="list-style-type: none"> <li>• Rapprochez l'appareil mobile de votre appareil Dell.</li> <li>• Placez votre appareil Dell et l'appareil mobile dans une zone sans obstacle.</li> <li>• Si vous utilisez la méthode PIN de WPS, assurez-vous d'avoir saisi le bon code PIN.</li> </ul>
Aucun périph.	Lors de la configuration du réseau Wi-Fi Direct, l'appareil Dell ne parvient pas à localiser votre appareil mobile.	<ul style="list-style-type: none"> <li>• Assurez-vous que l'appareil et votre appareil mobile sont en mode Wi-Fi Direct.</li> <li>• Rapprochez l'appareil mobile de votre appareil Dell.</li> <li>• Placez votre appareil Dell et l'appareil mobile dans une zone sans obstacle.</li> <li>• Si vous configurez manuellement le réseau Wi-Fi Direct, assurez-vous d'avoir saisi le bon mot de passe.</li> <li>• Si votre appareil mobile possède une page de configuration relative à l'obtention d'une adresse IP, assurez-vous que l'adresse IP de votre appareil mobile a été configurée via DHCP.</li> </ul>

## Où puis-je trouver les paramètres réseau de mon appareil Dell ?

Utilisez l'une des méthodes suivantes pour trouver les paramètres réseau de votre appareil Dell (adresse IP, passerelle par défaut, etc.) :

- En imprimant le rapport de configuration réseau
- À l'aide du panneau de commande de votre appareil Dell

## Je ne parviens pas à configurer le réseau sans fil.

**Modèle associé:** Dell E514dw / Dell E515dw

Mettez votre routeur sans fil hors tension puis à nouveau sous tension. Essayez ensuite de configurer à nouveau les paramètres sans fil. Si vous ne parvenez pas à résoudre le problème, suivez les instructions ci-dessous :



Consultez le rapport WLAN pour essayer de cerner le problème.

Cause	Action	Interface
Vos paramètres de sécurité (SSID/Clé de réseau) ne sont pas corrects.	<ul style="list-style-type: none"><li>• Sélectionnez et vérifiez que vous utilisez les paramètres de sécurité corrects.</li><li>• Reportez-vous aux instructions fournies avec votre point d'accès/routeur sans fil pour savoir comment trouver les paramètres de sécurité.</li><li>• Le nom du fabricant ou le numéro de modèle du point d'accès/routeur sans fil peut être utilisé comme paramètres de sécurité par défaut.</li><li>• Consultez le fabricant de votre point d'accès/routeur sans fil, votre fournisseur Internet ou votre administrateur réseau.</li><li>• Pour connaître les définitions du SSID et de la clé de réseau, reportez-vous aux entrées SSID, Clé de réseau et Canaux dans le Glossaire.</li></ul>	Sans fil
L'adresse MAC de votre appareil Dell n'est pas autorisée.	Vérifiez que l'adresse MAC de votre appareil Dell est autorisée dans le filtre. Vous pouvez trouver l'adresse MAC sur le panneau de commande de l'appareil Dell.	Sans fil
Votre point d'accès/routeur sans fil est en mode furtif (pas de diffusion du SSID).	<ul style="list-style-type: none"><li>• Entrez le nom SSID correct ou saisissez la clé de réseau manuellement.</li><li>• Vérifiez le nom SSID ou la clé de réseau dans les instructions fournies avec votre point d'accès/routeur sans fil et reconfigurez le réseau sans fil.</li></ul>	Sans fil
Vos paramètres de sécurité (SSID/mot de passe) ne sont pas corrects.	<ul style="list-style-type: none"><li>• Confirmez le SSID et le mot de passe.</li><li>• Lorsque vous configurez le réseau manuellement, le SSID et le mot de passe s'affichent sur votre appareil Dell. Si votre appareil mobile prend en charge la configuration manuelle, le SSID et le mot de passe s'affichent sur l'écran de votre appareil mobile.</li><li>• Pour connaître la définition du SSID, reportez-vous au Glossaire.</li></ul>	Wi-Fi Direct
Vous utilisez Android™ 4.0.	Si votre appareil mobile se déconnecte (six minutes environ après avoir utilisé Wi-Fi Direct), essayez la méthode « presse-bouton » WPS (recommandée) et configurez l'appareil Dell comme un P/G.	Wi-Fi Direct
Votre appareil Dell est trop éloigné de votre appareil mobile.	Placez votre appareil Dell à environ 1 mètre de l'appareil mobile lorsque vous configurez les paramètres réseau Wi-Fi Direct.	Wi-Fi Direct
Des obstacles (murs ou mobilier, par exemple) se trouvent entre votre appareil et l'appareil mobile.	Placez votre appareil Dell dans une zone exempte d'obstacles.	Wi-Fi Direct

Un ordinateur sans fil, un appareil pris en charge par Bluetooth, un four à micro-ondes ou un téléphone numérique sans fil se trouve à proximité de l'appareil Dell ou de l'appareil mobile.	Éloignez tous les autres appareils de l'appareil Dell ou de l'appareil mobile.	Wi-Fi Direct
Si vous avez vérifié et essayé toutes les solutions décrites ci-dessus, mais ne parvenez toujours pas à procéder à la configuration de Wi-Fi Direct, procédez comme suit :	<ul style="list-style-type: none"> <li>Éteignez votre appareil Dell et rallumez-le. Essayez ensuite de configurer à nouveau les paramètres Wi-Fi Direct.</li> <li>Si vous utilisez votre appareil Dell en guise de client, confirmez le nombre d'appareils autorisés dans le réseau Wi-Fi Direct actuel, puis vérifiez le nombre d'appareils qui sont connectés.</li> </ul>	Wi-Fi Direct

## Mon appareil Dell n'imprime pas ou ne numérise pas sur le réseau.

Cause	Action	Interface
Votre logiciel de sécurité bloque l'accès de l'appareil au réseau. (La fonction de numérisation réseau ne fonctionne pas.)	<ul style="list-style-type: none"> <li>(Windows<sup>®</sup>) Configurez le logiciel de sécurité/pare-feu tiers pour pouvoir utiliser la numérisation réseau. Pour ajouter le port 54925 pour la numérisation réseau, saisissez les informations suivantes : <ul style="list-style-type: none"> <li>Pour <b>Nom</b> : Tapez une description quelconque, Dell NetScan, par exemple.</li> <li>Dans <b>Numéro de port</b> : Tapez 54925.</li> <li>Dans <b>Protocole</b> : UDP est sélectionné.</li> </ul> Consultez le mode d'emploi de votre logiciel de sécurité/pare-feu tiers ou contactez son fabricant.</li> <li>(Macintosh) Cliquez sur le menu local <b>Modèle</b> et sélectionnez <b>Autre...</b> . La fenêtre <b>Sélecteur de périphérique</b> s'affiche. Resélectionnez votre appareil réseau, vérifiez si <b>État</b> correspond à <b>inactif</b> , puis cliquez sur <b>OK</b> .</li> </ul>	Câblé/sans fil
Votre logiciel de sécurité bloque l'accès de l'appareil au réseau.	<p>Certains logiciels de sécurité peuvent bloquer l'accès sans afficher de boîte de dialogue d'alerte de sécurité, même après une installation correcte.</p> <p>Pour accorder l'accès, reportez-vous aux instructions du logiciel de sécurité ou consultez son éditeur.</p>	Câblé/sans fil
Aucune adresse IP disponible n'est attribuée à votre appareil Dell.	<ul style="list-style-type: none"> <li>Vérifiez l'adresse IP et le masque de sous-réseau. Vérifiez que l'adresse IP et le masque de sous-réseau de votre ordinateur et de l'appareil Dell sont corrects et se trouvent sur le même réseau. Pour savoir comment vérifier l'adresse IP et le masque de sous-réseau, consultez votre administrateur réseau.</li> </ul>	Câblé/sans fil

Le travail d'impression qui a échoué est toujours dans la file d'attente d'impression de votre ordinateur.	<ul style="list-style-type: none"> <li>• Si le travail d'impression qui a échoué est toujours dans la file d'attente d'impression de votre ordinateur, supprimez-le.</li> <li>• Sinon, double-cliquez sur l'icône de l'imprimante dans le dossier suivant et annulez tous les documents : <ul style="list-style-type: none"> <li>• (Windows Server<sup>®</sup> 2003) Cliquez sur <b>Démarrer</b> &gt; <b>Imprimantes et télécopieurs</b> .</li> <li>• (Windows Vista<sup>®</sup>) Cliquez sur  (<b>Démarrer</b>) &gt; <b>Panneau de configuration</b> &gt; <b>Matériel et audio</b> &gt; <b>Imprimantes</b> .</li> <li>• (Windows<sup>®</sup> 7) Cliquez sur  (<b>Démarrer</b>) &gt; <b>Périphériques et imprimantes</b> &gt; <b>Imprimantes et télécopieurs</b> .</li> <li>• (Windows<sup>®</sup> 8) Positionnez la souris dans le coin inférieur droit de votre bureau. Lorsque la barre de menus apparaît, cliquez sur <b>Paramètres</b> &gt; <b>Panneau de configuration</b> . Dans le groupe <b>Matériel et audio</b> , cliquez sur <b>Afficher les périphériques et imprimantes</b> &gt; <b>Imprimantes</b> .</li> <li>• (Windows Server<sup>®</sup> 2008) Cliquez sur <b>Démarrer</b> &gt; <b>Panneau de configuration</b> &gt; <b>Imprimantes</b> .</li> <li>• (Windows Server<sup>®</sup> 2012) Positionnez la souris dans le coin inférieur droit de votre bureau. Lorsque la barre de menus apparaît, cliquez sur <b>Paramètres</b> &gt; <b>Panneau de configuration</b> . Dans le groupe <b>Matériel</b> , cliquez sur <b>Afficher les périphériques et imprimantes</b> &gt; <b>Imprimante</b> .</li> <li>• (Pour Windows Server<sup>®</sup> 2012 R2) Cliquez sur <b>Panneau de configuration</b> dans l'écran <b>Start</b> . Dans le groupe <b>Matériel</b> , cliquez sur <b>Afficher les périphériques et imprimantes</b> .</li> <li>• OS X v10.8.x Cliquez sur <b>Préférences Système</b> &gt; <b>Imprimantes et scanners</b> .</li> <li>• OS X v10.9.x, v10.10.x Cliquez sur <b>Préférences Système</b> &gt; <b>Imprimantes et scanners</b> .</li> </ul> </li> </ul>	Câblé/sans fil
Votre appareil Dell n'est pas relié au réseau sans fil.	Imprimez le rapport WLAN pour vérifier le code d'erreur sur le rapport imprimé.	Sans fil

## Mon appareil Dell n'est pas détecté sur le réseau, même après une installation réussie.

Cause	Action	Interface
Votre logiciel de sécurité bloque l'accès de l'appareil au réseau.	Certains logiciels de sécurité peuvent bloquer l'accès sans afficher de boîte de dialogue d'alerte de sécurité, même après une installation correcte. Pour autoriser l'accès, reportez-vous aux instructions de votre logiciel de sécurité ou consultez son éditeur.	Câblé/sans fil

Votre appareil Dell n'a pas d'adresse IP disponible.	Vérifiez l'adresse IP et le masque de sous-réseau. Vérifiez que l'adresse IP et le masque de sous-réseau de votre ordinateur et de l'appareil Dell sont corrects et se trouvent sur le même réseau. Pour en savoir plus sur la vérification de l'adresse IP et du masque de sous-réseau, adressez-vous à votre administrateur réseau.	Câblé/sans fil
Votre appareil Dell n'est pas connecté au réseau en utilisant des fonctions sans fil.	Imprimez le rapport WLAN pour vérifier le code d'erreur sur le rapport imprimé.	Sans fil

## Mes paramètres de sécurité ne fonctionnent pas correctement.

Cause	Action	Interface
Lors de l'utilisation des fonctions d'impression/de numérisation, vous n'avez pas accepté le choix proposé par la boîte de dialogue d'alerte de sécurité.	Si vous n'avez pas accepté le choix proposé dans la boîte de dialogue d'alerte de sécurité, la fonction de pare-feu de votre logiciel de sécurité peut interdire l'accès. Certains logiciels de sécurité peuvent bloquer l'accès sans afficher de boîte de dialogue d'alerte de sécurité. Pour autoriser l'accès, reportez-vous aux instructions de votre logiciel de sécurité ou consultez son éditeur.	Câblé/sans fil
Le numéro de port requis pour la configuration du logiciel de sécurité peut être fermé.	Les fonctions réseau Dell utilisent les numéros de port suivants : <ul style="list-style-type: none"> <li>• Numérisation réseau <sup>*1</sup> : Numéro de port 54925 / Protocole UDP</li> <li>• Numérisation/impression réseau <sup>*1</sup> : Numéro de port 161 et 137 / Protocole UDP</li> </ul> Pour plus d'informations sur l'ouverture du port, reportez-vous aux instructions du logiciel de sécurité ou consultez son éditeur.	Câblé/sans fil

\*1 Windows ®


## Je souhaite vérifier que mes périphériques réseau fonctionnent correctement.

Vérification	Action	Interface
Vérifiez que votre appareil Dell, le point d'accès/routeur ou le concentrateur réseau sont allumés.	<b>Vérifiez les points suivants :</b> <ul style="list-style-type: none"> <li>• Le cordon d'alimentation est correctement connecté et l'appareil Dell est sous tension.</li> <li>• Le point d'accès/routeur ou le concentrateur est allumé et son bouton de liaison clignote.</li> <li>• Toutes les protections d'emballage ont été retirées de l'appareil.</li> <li>• La cartouche de toner et l'unité tambour sont correctement installées.</li> <li>• Les capots avant et arrière sont complètement fermés.</li> <li>• Le papier est inséré correctement dans le bac à papier.</li> <li>• (Pour les réseaux câblés) Un câble réseau est solidement raccordé à l'appareil Dell, ainsi qu'au routeur ou au concentrateur.</li> </ul>	Câblé/sans fil

Vérifiez <b>Link Status</b> dans le rapport de configuration réseau.	Imprimez le rapport de configuration réseau et vérifiez que <b>Ethernet Link Status</b> ou <b>Wireless Link Status</b> est <b>Link OK</b> .	Câblé/sans fil
Vérifiez que vous pouvez « lancer un ping » sur l'appareil Dell depuis votre ordinateur.	Lancez un ping vers l'appareil Dell depuis votre ordinateur en tapant l'adresse IP ou le nom de nœud à l'invite de commandes Windows <sup>®</sup> ou dans l'application Macintosh Terminal : Lancez un ping sur <ipaddress> ou <nodename> . <ul style="list-style-type: none"> <li>• Réussite : votre appareil Dell fonctionne correctement et est connecté au même réseau que votre ordinateur.</li> <li>• Échec : votre appareil Dell n'est pas connecté au même réseau que l'ordinateur.</li> </ul> (Windows <sup>®</sup> ) Consultez l'administrateur réseau et utilisez l'Outil de réparation de la connexion réseau pour corriger automatiquement l'adresse IP et le masque de sous-réseau. (Macintosh) Vérifiez que l'adresse IP et le masque de sous-réseau sont définis correctement.	Câblé/sans fil
Vérifiez que l'appareil Dell est connecté au réseau sans fil.	Imprimez le rapport WLAN pour vérifier le code d'erreur sur le rapport imprimé.	Sans fil

Si vous avez vérifié tous les éléments et essayé toutes les solutions ci-dessus, mais que les problèmes persistent, consultez les instructions fournies avec votre point d'accès/routeur sans fil pour trouver les informations relatives au SSID et à la clé du réseau, et paramétrez-les correctement.

## Autres problèmes

Difficultés	Suggestions
L'appareil ne s'allume pas.	Des conditions défavorables au raccordement électrique (un orage ou une surtension, par exemple) peuvent avoir déclenché des mécanismes de protection interne de l'appareil. Débranchez le cordon d'alimentation. Patientez dix minutes, rebranchez le cordon d'alimentation et appuyez sur  pour rallumer l'appareil. Si le problème n'est pas résolu et que vous utilisez un disjoncteur, débranchez-le pour vérifier s'il n'est pas à l'origine du problème. Branchez directement le cordon d'alimentation de l'appareil sur une autre prise murale qui fonctionne. S'il n'y a toujours pas de courant, essayez un autre cordon d'alimentation.



L'appareil n'imprime pas des données EPS contenant des données binaires avec le pilote d'émulation d'imprimante PS de Dell.

#### (Windows®)

Pour imprimer des données EPS, procédez comme suit :

1. Pour Windows® 7 et Windows Server® 2008 R2 :

Cliquez sur le bouton  ( Démarrer ) > Périphériques et imprimantes

Pour Windows Vista® et Windows Server® 2008 :

Cliquez sur le bouton  ( Démarrer ) > Panneau de configuration > Matériel et audio > Imprimantes .

Pour Windows Server® 2003 :

Cliquez sur le bouton Démarrer > Imprimantes et télécopieurs .

Pour Windows® 8 et Windows Server® 2012 :

Positionnez la souris dans le coin inférieur droit de votre bureau. Lorsque la barre de menus apparaît, cliquez sur Paramètres > Panneau de configuration . Dans le groupe Matériel et audio <sup>\*1</sup>, cliquez sur Afficher les périphériques et imprimantes .

Pour Windows Server® 2012 R2 :

Cliquez sur Panneau de configuration dans l'écran Start . Dans le groupe Matériel , cliquez sur Afficher les périphériques et imprimantes .

2. Cliquez avec le bouton droit sur Dell MFP EXXXX PS emulate et sélectionnez Propriétés de l'imprimante .
3. À partir de l'onglet Paramètres du périphérique , choisissez TBCP (Tagged binary communication protocol) dans Protocole de sortie .

#### (Macintosh)

Si votre appareil est connecté à un ordinateur par l'intermédiaire d'une interface USB, vous ne pouvez pas imprimer des données EPS comportant des données binaires. Il est possible d'imprimer les données EPS à partir de l'appareil via un réseau.

Le logiciel Dell ne peut pas être installé.

#### (Windows®)

Si l'avertissement du logiciel de sécurité apparaît sur l'écran de l'ordinateur pendant l'installation, changez les paramètres du logiciel de sécurité pour permettre l'exécution du programme de configuration du produit Dell ou d'un autre programme.

#### (Macintosh)

Si vous utilisez la fonction Pare-feu d'un logiciel de sécurité anti-espion ou antivirus, désactivez-la provisoirement puis installez le logiciel Dell.

\*1 Pour Windows Server® 2012 : groupe Matériel et audio

### Erreurs de copie

Difficultés	Suggestions
Impossible de faire une copie.	Assurez-vous que vous appuyez sur Copy et que l'appareil est en mode Copie.
Une ligne verticale noire apparaît sur les copies.	La présence de lignes verticales noires sur les copies est généralement due à des saletés ou du liquide correcteur sur la bande de verre ; le fil corona peut également être sale. Nettoyez la bande de verre, la vitre du scanner, la barre blanche et le plastique blanc qui se trouvent au-dessus.
Les copies sont blanches.	Assurez-vous que vous chargez correctement le document.


## Erreurs de numérisation

Difficultés	Suggestions
Des erreurs TWAIN ou Windows Image Acquisition (WIA) se produisent au démarrage de la numérisation. (Windows®)	Assurez-vous que le pilote TWAIN Dell ou Windows Image Acquisition (WIA) est sélectionné comme source principale dans votre application de numérisation.
Des erreurs TWAIN ou ICA se produisent au démarrage de la numérisation. (Macintosh)	Assurez-vous que le pilote TWAIN Dell est sélectionné comme source principale. Vous pouvez également numériser les documents via le pilote de scanner ICA.
La reconnaissance optique de caractères (OCR) ne fonctionne pas.	Essayez d'augmenter la résolution de la numérisation.



## Messages d'erreur et de maintenance

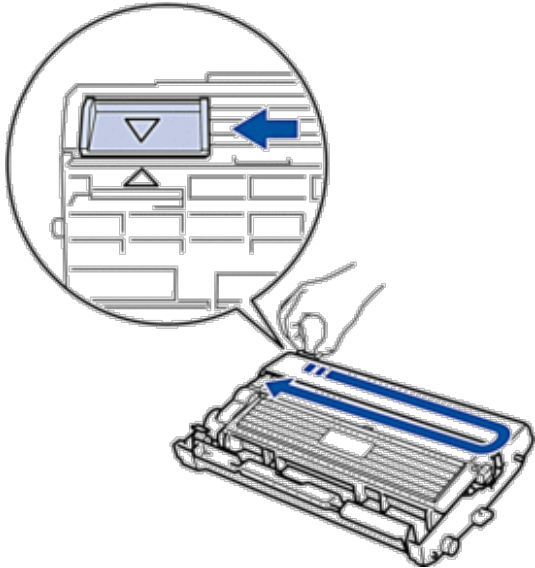
Comme avec tout produit bureautique sophistiqué, des erreurs peuvent survenir et il est parfois nécessaire de remplacer des consommables. Si tel est le cas, votre appareil identifie l'erreur ou l'opération de maintenance requise et affiche le message approprié. Les messages d'erreur et de maintenance les plus courants sont regroupés dans le tableau.

Suivez les instructions données dans la colonne Actions pour remédier au problème.

Message d'erreur	Cause	Action
Alim. manuelle	<b>Manuel(le)</b> a été sélectionné pour Source de papier dans le pilote d'imprimante alors qu'il n'y avait pas de papier dans la fente d'alimentation manuelle.	Placez du papier dans la fente d'alimentation manuelle.
Attendre SVP	La température à l'intérieur de l'appareil est trop élevée. L'appareil va interrompre le travail d'impression en cours et se mettre en mode Refroidissement. En mode refroidissement, vous pourrez entendre le bruit du ventilateur de refroidissement tandis que l'écran LCD affiche <b>Attendre SVP</b> .	Assurez-vous que vous pouvez bien entendre le ventilateur tourner dans l'appareil et que rien n'obstrue la sortie d'air. Si le ventilateur tourne, dégagez tout obstacle qui pourrait obstruer la sortie d'air et puis laissez l'appareil allumé mais ne l'utilisez pas pendant plusieurs minutes. Si le ventilateur ne tourne pas, débranchez l'appareil du secteur puis rebranchez-le après plusieurs minutes.
Autodiagnostic	La température de l'unité de fusion n'augmente pas à une température spécifique dans le délai spécifié. L'unité de fusion est trop chaude.	<ul style="list-style-type: none"><li>Maintenez le bouton  enfoncé pour éteindre l'appareil, patientez quelques secondes et rallumez-le. Laissez l'appareil allumé au repos pendant 15 minutes.</li></ul>
Bourrage arr.	Le papier est coincé à l'arrière de l'appareil.	Ouvrez le capot de l'unité de fusion et éliminez le bourrage papier. Fermez le capot de l'unité de fusion. Si le message d'erreur persiste, appuyez sur <b>Marche</b> .

Bourrage de bac	Le papier est coincé dans le bac à papier.	Sortez complètement le bac à papier et éliminez le bourrage papier. Réinstallez le bac à papier à fond dans l'appareil.
Bourrage interne	Le papier est coincé à l'intérieur de l'appareil.	Ouvrez le capot avant et retirez l'ensemble cartouche de toner et tambour. Retirez le papier coincé. Fermez le capot avant. Si le message d'erreur persiste, appuyez sur <b>Marche</b> .
Bourrage r-v	Du papier est coincé au niveau du bac recto verso.	Sortez complètement le bac à papier et le bac recto verso, ouvrez le capot arrière, puis éliminez le bourrage papier. Fermez le capot arrière et réinstallez le bac à papier et le bac recto verso à fond dans l'appareil.
Changer New Toner	La cartouche de toner a atteint sa fin de vie. L'appareil arrête toutes les opérations d'impression. Tant qu'il y a de la mémoire disponible, les fax sont enregistrés dans la mémoire.	Remplacez la cartouche de toner par une nouvelle.
Conflit taille	Le format du papier chargé dans le bac n'est pas correct.	Chargez du papier de format adéquat dans le bac et définissez ce format pour le bac.
Couvercle ouvert	Le capot avant n'est pas complètement fermé.  Le capot de l'unité de fusion n'est pas complètement fermé ou il y a eu un bourrage papier à l'arrière de l'appareil lorsque vous l'avez allumé.  Le capot du chargeur automatique de documents n'est pas complètement fermé.	Ouvrez puis refermez à fond le capot avant de l'appareil.  Fermez le capot de l'unité de fusion situé à l'intérieur du capot arrière de l'appareil.  Fermez le capot automatique de documents du chargeur automatique de documents de l'appareil. Si le message d'erreur persiste, appuyez sur <b>Annuler</b> .
Déconnecté	L'autre personne ou son télécopieur a interrompu l'appel.	Réessayez d'envoyer ou de réceptionner le fax. Si les appels sont interrompus à plusieurs reprises et que vous utilisez un système VoIP (Voice over IP), essayez de régler Compatibilité sur Basique (VoIP).
Erreur cartouche Remettez la cartouche de toner en place.	La cartouche de toner n'est pas correctement installée.	Retirez l'ensemble cartouche de toner et tambour, sortez la cartouche de toner et remettez-la dans le tambour. Réinstallez l'ensemble cartouche de toner et tambour dans l'appareil. Si le problème persiste, contactez le service clientèle de Dell ou votre revendeur Dell local.
Erreur com.	La mauvaise qualité de la ligne téléphonique a provoqué une erreur de communication.	Réessayez d'envoyer le fax ou connectez l'appareil à une autre ligne téléphonique. Si le problème persiste, contactez la compagnie de téléphone pour qu'elle vérifie votre ligne téléphonique.

Erreur format DX	Le format de papier spécifié dans le pilote d'imprimante et le menu de l'appareil ne sont pas compatibles avec l'impression recto verso automatique.	Appuyez sur <b>Annuler</b> . Sélectionnez un format de papier compatible avec l'impression recto verso. Le format de papier destiné à l'impression recto verso automatique est A4.
	Le format du papier chargé dans le bac n'est pas compatible avec l'impression recto verso automatique.	Chargez du papier de format adéquat dans le bac et configurez le bac pour ce format. Le format de papier destiné à l'impression recto verso automatique est A4.
Fin tamb proche	Le tambour arrive en fin de vie.	Commandez un nouveau tambour avant que le message Remplac tambour ne s'affiche.
Impr.imposs. XX	L'appareil rencontre un problème mécanique.	<ul style="list-style-type: none"> <li>• Maintenez le bouton  enfoncé pour éteindre l'appareil, patientez quelques minutes et rallumez-le.</li> <li>• Si le problème persiste, contactez le service clientèle de Dell</li> </ul>
Mémoire saturée	La mémoire de l'appareil est saturée.	<p><b>Si une opération de copie ou de télécopie est en cours</b> Effectuez l'une des actions suivantes :</p> <ul style="list-style-type: none"> <li>• Appuyez sur <b>Marche</b> pour envoyer ou copier les pages numérisées.</li> <li>• Appuyez sur <b>Annuler</b> , attendez la fin des autres opérations en cours puis réessayez.</li> <li>• Imprimez les fax enregistrés dans la mémoire.</li> <li>• Effacez toutes les données enregistrées dans la mémoire. Pour gagner de la mémoire, vous pouvez désactiver la réception en mémoire.</li> </ul> <p><b>Si une opération d'impression est en cours</b> Effectuez l'une des actions suivantes : Réduisez la résolution d'impression. Effacez les fax enregistrés dans la mémoire.</p>
Numér.imposs. XX	L'appareil rencontre un problème mécanique.	<ul style="list-style-type: none"> <li>• Maintenez le bouton  enfoncé pour éteindre l'appareil, puis rallumez-le.</li> <li>• Si le problème persiste, contactez le service clientèle de Dell .</li> </ul>
Pas de papier	Il n'y a plus de papier dans l'appareil ou le papier n'est pas correctement chargé dans le bac à papier.	<ul style="list-style-type: none"> <li>• Rechargez le papier dans le bac à papier. Vérifiez que les guides-papier sont réglés pour le bon format.</li> <li>• Retirez le papier et rechargez-le. Vérifiez que les guides-papier sont réglés pour le bon format.</li> <li>• Veillez à ne pas surcharger le bac à papier.</li> </ul>
Pas de toner	La cartouche de toner ou l'ensemble cartouche de toner et tambour n'est pas correctement installé.	Retirez l'ensemble cartouche de toner et tambour. Sortez la cartouche de toner du tambour et réinstallez-la dans le tambour. Réinstallez l'ensemble cartouche de toner et tambour dans l'appareil. Si le problème persiste, remplacez la cartouche de toner par une nouvelle.
Pas ID appelant	Il n'y a pas d'antécédents d'appels entrants. Vous n'avez pas reçu d'appels ou vous n'avez pas souscrit au service d'identification de l'appelant de votre compagnie de téléphone.	Si vous souhaitez utiliser l'identification de l'appelant, contactez votre compagnie de téléphone.

Pas Rép/Occupé	Le numéro que vous composez ne répond pas ou est occupé.	Vérifiez le numéro et réessayez.
R-V désactivé	Le capot arrière de l'appareil n'est pas complètement fermé.	Fermez le capot arrière de l'appareil jusqu'à ce qu'il soit bloqué en position fermée.
	Le bac recto verso n'est pas correctement installé.	Insérez le bac recto verso à fond dans l'appareil.
Remplac tambour	Il est temps de remplacer le tambour.	Remplacez le tambour.
	Le compteur des tambours n'a pas été remis à zéro lors de l'installation d'un nouveau tambour.	Remettez le compteur des tambours à zéro.
Sonn.distinct.On (Pour le R.U.)	Le paramètre Indicatif d'appel BT est activé. Vous ne pouvez pas changer le mode de réception de Manuel à un autre mode.	Désactivez le paramètre Indicatif d'appel BT.
Tambour !	Le fil corona du tambour doit être nettoyé.	Nettoyez le fil corona de l'unité tambour.
		
	Le tambour ou l'ensemble cartouche de toner et tambour n'est pas correctement installé.	Placez la cartouche de toner dans le tambour. Réinstallez ensuite l'ensemble cartouche de toner et tambour dans l'appareil.
Toner bas	Si l'écran LCD affiche ce message, il est toujours possible d'imprimer. La cartouche de toner arrive en fin de vie.	Commandez une nouvelle cartouche de toner dès à présent de façon à disposer d'une cartouche de toner de rechange lorsque l'écran LCD indiquera <b>Changer New Toner</b> .

Vérif. document	Le document n'était pas correctement inséré ou chargé, ou le document numérisé avec le chargeur automatique de documents (ADF) était trop long.	Enlevez le papier coincé dans le chargeur automatique de documents. Enlevez les débris ou résidus de papier du trajet du papier à l'intérieur du chargeur automatique de documents. Appuyez sur <b>Annuler</b> .
-----------------	---	--

## Transférer vos télécopies ou votre journal des fax

**Modèle associé:** Dell E515dn / Dell E515dw

Si l'écran LCD affiche :

- Impr.imposs. XX
- Numér.imposs. XX

Nous recommandons de transférer vos télécopies vers un autre télécopieur ou vers votre ordinateur.

Vous pouvez également transférer le journal des fax pour vérifier si certaines télécopies méritent d'être transférées.

**REMARQUE:** En l'absence de message d'erreur sur l'écran LCD après le transfert des fax, débranchez l'appareil de la source d'alimentation pendant quelques minutes, puis rebranchez-le.

## Transférer des télécopies vers un autre télécopieur

**Modèle associé:** Dell E515dn / Dell E515dw

Si vous n'avez pas configuré votre identifiant de poste, vous ne pouvez pas passer en mode de transfert des télécopies.

1. Appuyez sur **Menu**.
2. Appuyez sur **▲** ou sur **▼** pour afficher l'option **Entretien**, puis appuyez sur **OK**.
3. Appuyez sur **OK** pour sélectionner **Transf.données**.
4. Appuyez sur **▲** ou sur **▼** pour afficher l'option **Transfert fax**, puis appuyez sur **OK**.
5. Effectuez l'une des actions suivantes :
  - Si l'écran LCD affiche le message **Aucunes données**, aucun fax n'est resté dans la mémoire de l'appareil. Appuyez sur **Annuler**.
  - Saisissez le numéro de fax auquel les fax seront réadressés. Appuyez sur **Marche**.

## Transférer le journal des fax vers un autre télécopieur

**Modèle associé:** Dell E515dn / Dell E515dw

Si vous n'avez pas configuré votre identifiant de poste, vous ne pouvez pas passer en mode de transfert des télécopies.

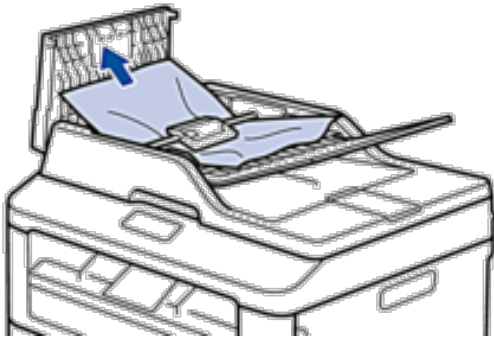
1. Appuyez sur **Menu**.
2. Appuyez sur **▲** ou sur **▼** pour afficher l'option **Entretien**, puis appuyez sur **OK**.
3. Appuyez sur **OK** pour sélectionner **Transf.données**.
4. Appuyez sur **▲** ou sur **▼** pour afficher l'option **Transf.édition**, puis appuyez sur **OK**.
5. Saisissez le numéro de fax du destinataire pour le journal des fax.
6. Appuyez sur **Marche**.

## Bourrages de document

- Le document est coincé dans la partie supérieure du chargeur automatique de documents
- Le document est coincé sous le capot document
- Retirez les petits débris de papier coincés dans le chargeur automatique de documents

### Le document est coincé dans la partie supérieure du chargeur automatique de documents

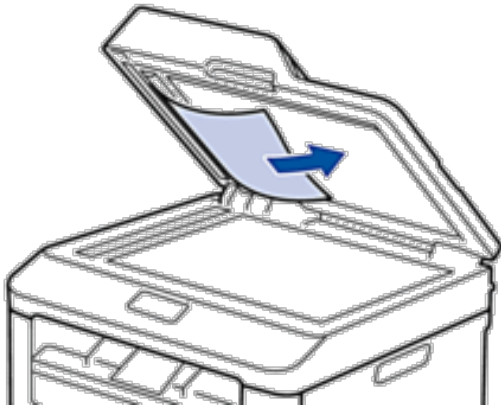
1. Retirez tout papier qui n'est pas à l'origine du bouchage dans le chargeur automatique de documents.
2. Ouvrez le capot du chargeur automatique de documents.
3. Sortez le document coincé vers la gauche. Si le document se déchire, n'oubliez pas d'enlever les débris ou résidus de papier pour éliminer les risques de bouchage.



4. Fermez le capot du chargeur automatique de documents.
5. Appuyez sur **Annuler**.

### Le document est coincé sous le capot document

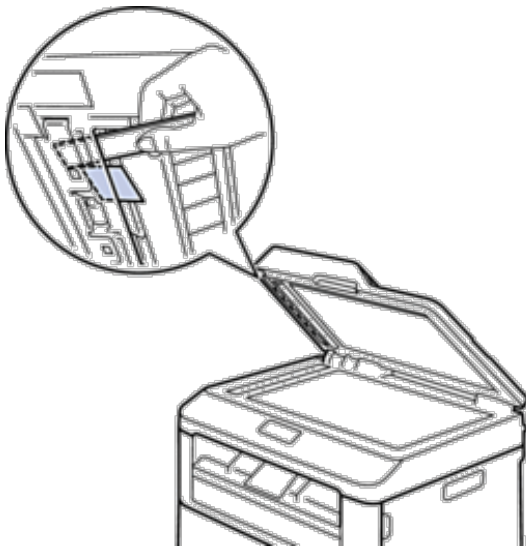
1. Retirez tout papier qui n'est pas à l'origine du bouchage dans le chargeur automatique de documents.
2. Soulevez le capot document.
3. Sortez le document coincé vers la droite. Si le document se déchire, n'oubliez pas d'enlever les débris ou résidus de papier pour éliminer les risques de bouchage.



4. Fermez le capot document.
5. Appuyez sur **Annuler** .

### **Retirez les petits débris de papier coincés dans le chargeur automatique de documents**

1. Soulevez le capot document.
2. Insérez une feuille de papier rigide, comme une carte, dans le chargeur automatique de documents pour dégager tout débris de papier.



3. Fermez le capot document.
4. Appuyez sur **Annuler** .



## Bourrages papier

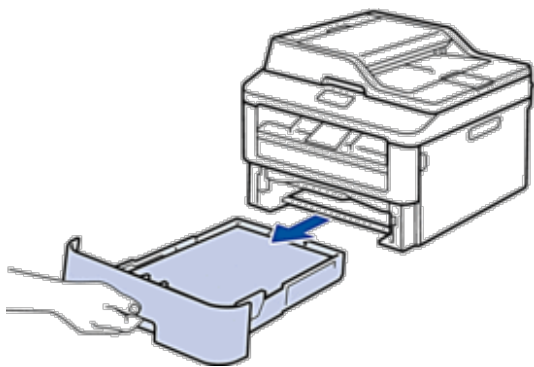
Prenez soin de retirer les feuilles de papier qui se trouvent dans le bac à papier et veillez à former une pile de papier lorsque vous rajoutez du papier. Cela permet d'éviter le chargement simultané de plusieurs feuilles de papier dans l'appareil et d'écartier le risque de bourrages papier.

- Du papier est coincé à l'intérieur du bac à papier
- Du papier est coincé à l'intérieur du bac de sortie
- Du papier est coincé à l'arrière de l'appareil
- Du papier est coincé à l'intérieur de l'appareil
- Du papier est coincé au niveau du bac recto verso

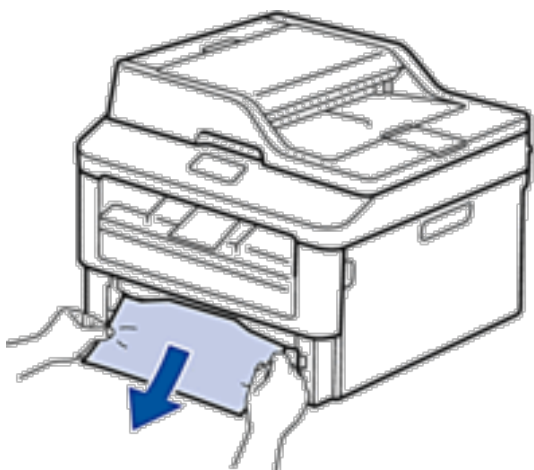
### Du papier est coincé à l'intérieur du bac à papier

Si l'utilitaire Status Monitor (Macintosh uniquement) ou le panneau de commande de l'appareil signalent qu'un bourrage papier s'est produit au niveau du bac à papier, procédez comme suit.

1. Sortez complètement le bac à papier de l'appareil.

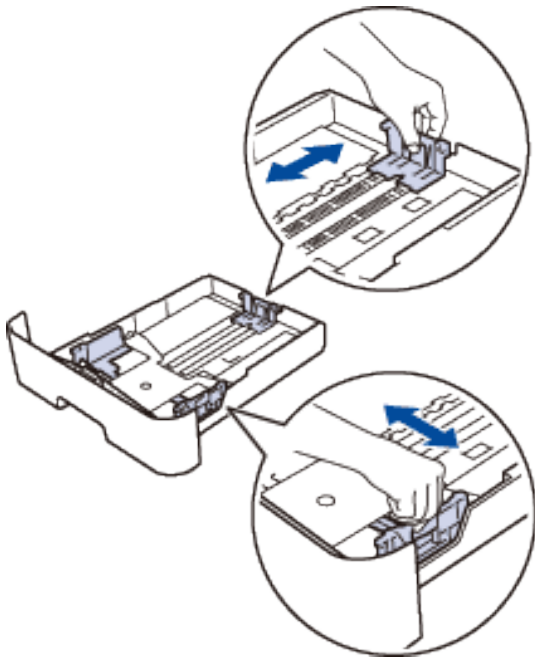


2. Retirez doucement le papier coincé.

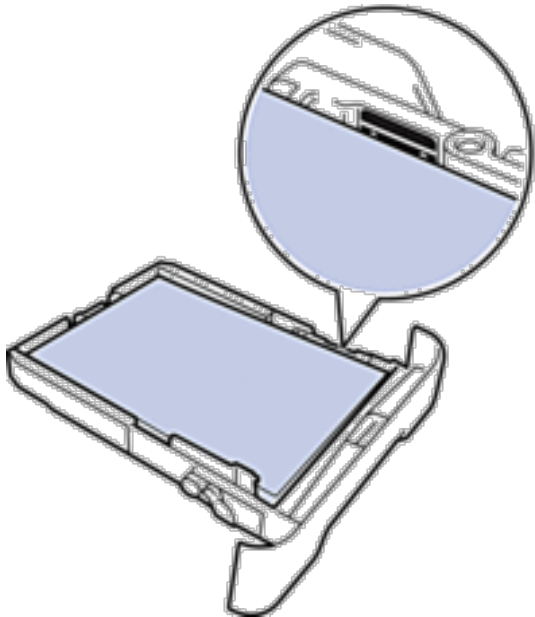


Pour plus de facilité, tirez le papier coincé vers le bas avec les deux mains.

3. Déramez la pile de papier pour éviter des bourrages supplémentaires et faites glisser les guide-papier pour les ajuster au format du papier.



4. Assurez-vous que le papier se trouve sous le repère « MAX ».

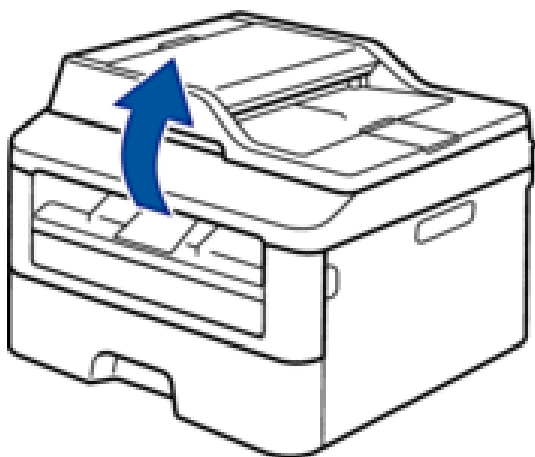


5. Réinstallez le bac à papier à fond dans l'appareil.

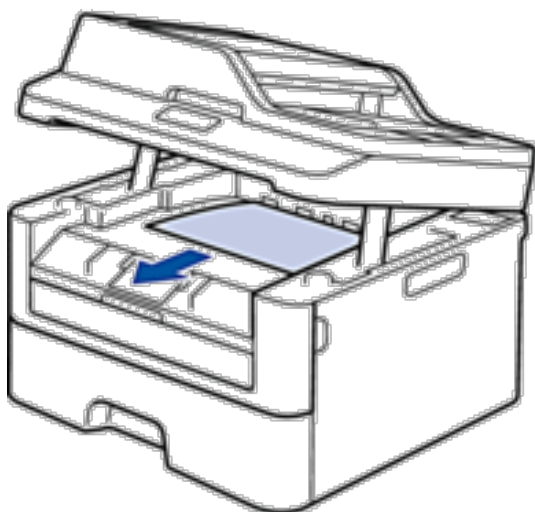
### **Du papier est coincé à l'intérieur du bac de sortie**

Si du papier est coincé dans le bac de sortie, procédez comme suit :

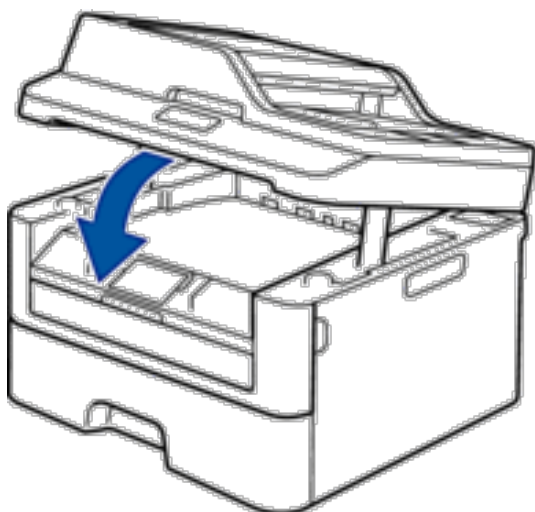
1. Ouvrez le scanner avec vos deux mains.



2. Enlevez le papier.



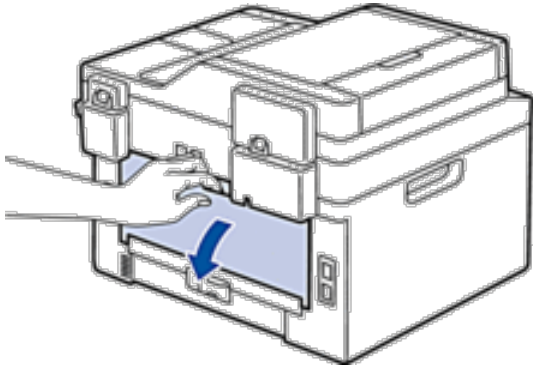
3. Remettez le scanner en place avec les deux mains pour le fermer.



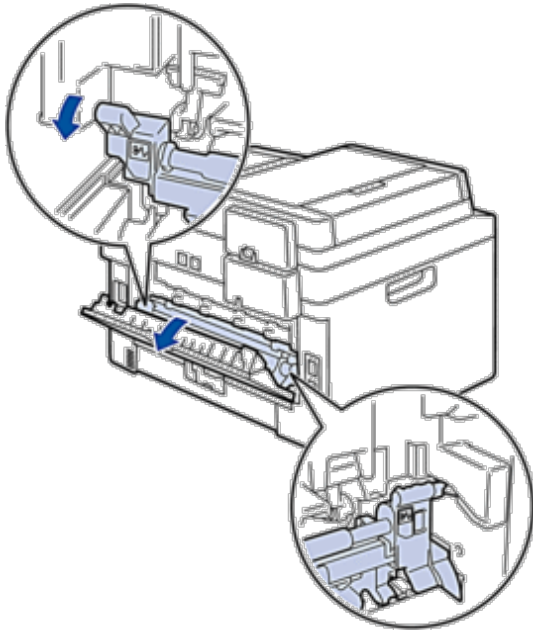
## Du papier est coincé à l'arrière de l'appareil

Si le panneau de commande de l'appareil ou le Status Monitor (Macintosh uniquement) signale un bouchage à l'arrière de l'appareil, procédez comme suit :

1. Laissez l'appareil allumé pendant 10 minutes pour que le ventilateur interne ait le temps de refroidir les parties très chaudes à l'intérieur de l'appareil.
2. Ouvrez le capot arrière.



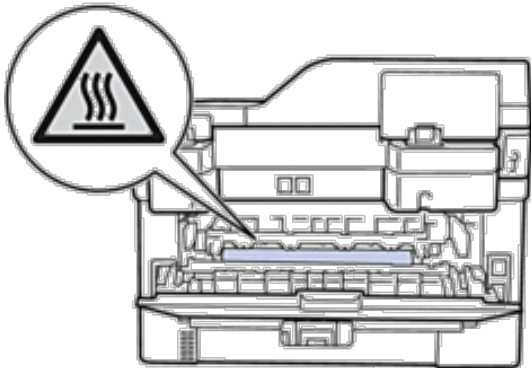
3. Tirez vers vous les loquets noirs à gauche et à droite pour libérer l'unité de fusion.



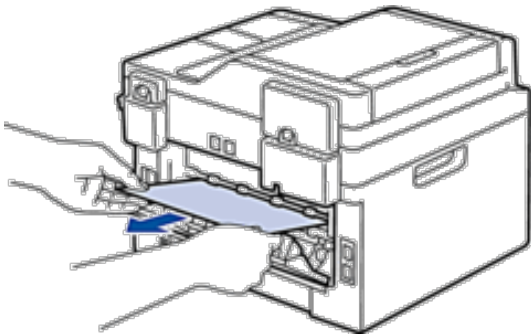
**⚠ AVERTISSEMENT**

**SURFACE BRÛLANTE**

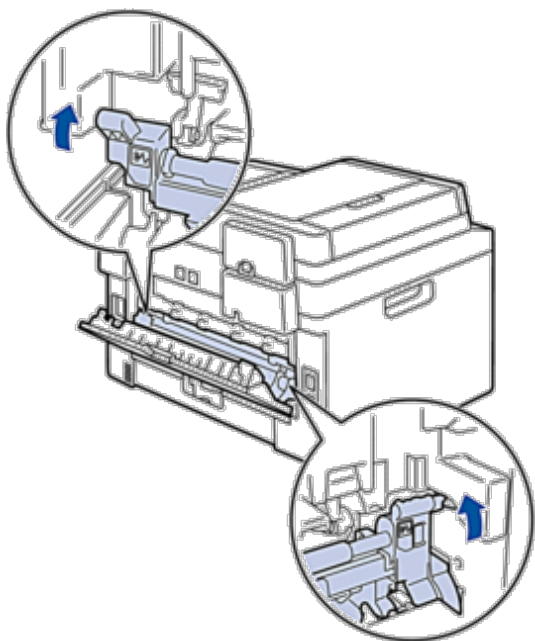
L'intérieur de l'appareil est extrêmement chaud. Laissez refroidir l'appareil avant d'intervenir.



4. Utilisez vos deux mains pour sortir délicatement le papier coincé de l'unité de fusion.



5. Fermez le capot de l'unité de fusion. Assurez-vous que les loquets noirs à gauche et à droite sont verrouillés.



6. Fermez le capot arrière jusqu'à ce qu'il soit bloqué en position fermée.

### Du papier est coincé à l'intérieur de l'appareil

Si le panneau de commande de l'appareil ou le Status Monitor (Macintosh uniquement) signale un bouchage dans l'appareil, procédez comme suit :

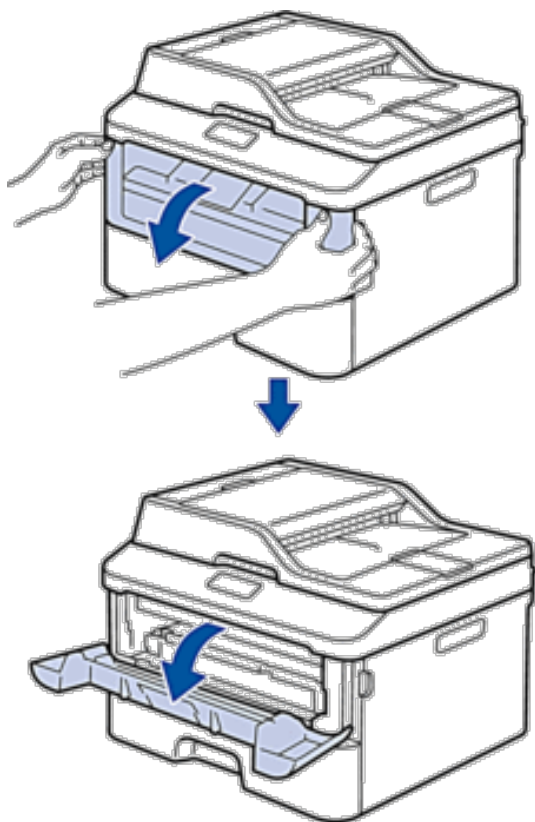
---

#### **⚠ ATTENTION**

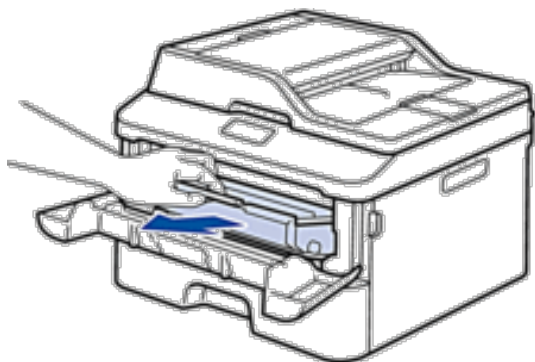
N'essayez pas de retirer du papier coincé profondément à l'intérieur du produit, notamment s'il est enroulé autour d'un rouleau chauffant. Vous risqueriez de vous brûler ou de vous blesser, voire même de produire de la fumée si vous continuez à utiliser le produit avec un bouchage papier. Éteignez le produit dans les plus brefs délais et contactez un représentant Dell local pour plus d'informations.

---

1. Laissez l'appareil allumé pendant 10 minutes pour que le ventilateur interne ait le temps de refroidir les parties très chaudes à l'intérieur de l'appareil.
2. Ouvrez le capot avant.



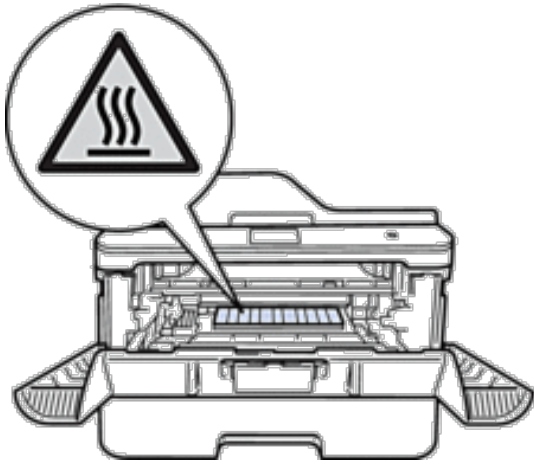
3. Retirez l'ensemble cartouche de toner et tambour.



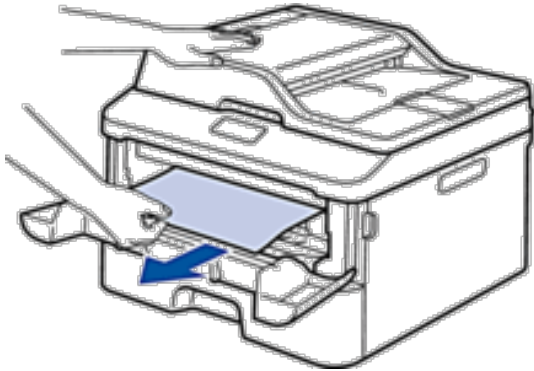
**⚠ AVERTISSEMENT**

**SURFACE BRÛLANTE**

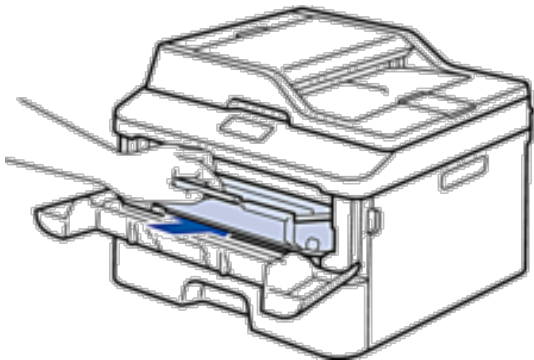
L'intérieur de l'appareil est extrêmement chaud. Laissez refroidir l'appareil avant d'intervenir.



4. Sortez doucement le papier coincé.



5. Installez la cartouche de toner et le tambour dans l'appareil.



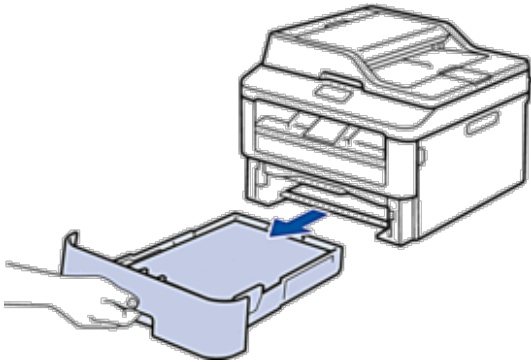
6. Fermez le capot avant.



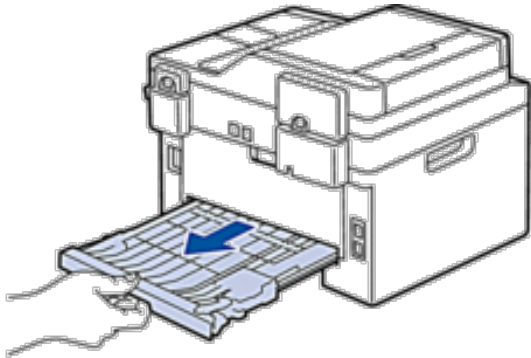
## Du papier est coincé au niveau du bac recto verso

Si le panneau de commande de l'appareil ou le Status Monitor (Macintosh uniquement) signale un bouchage dans le bac à papier recto verso, procédez comme suit :

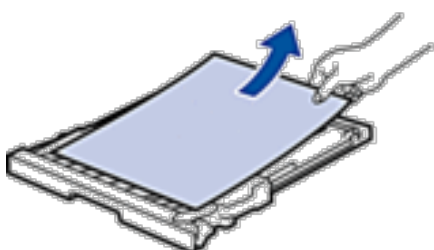
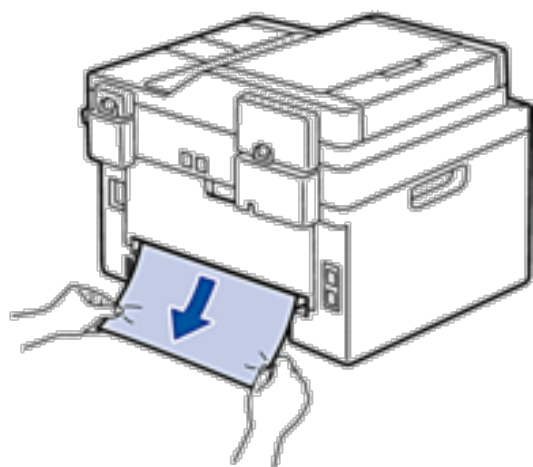
1. Laissez l'appareil allumé pendant 10 minutes pour que le ventilateur interne ait le temps de refroidir les parties très chaudes à l'intérieur de l'appareil.
2. Sortez complètement le bac à papier de l'appareil.



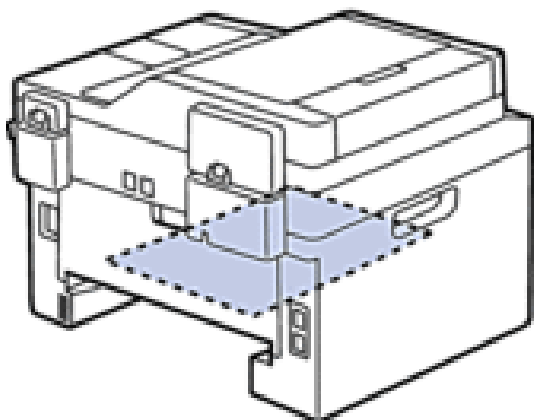
3. À l'arrière de l'appareil, sortez entièrement le bac recto verso de l'appareil.



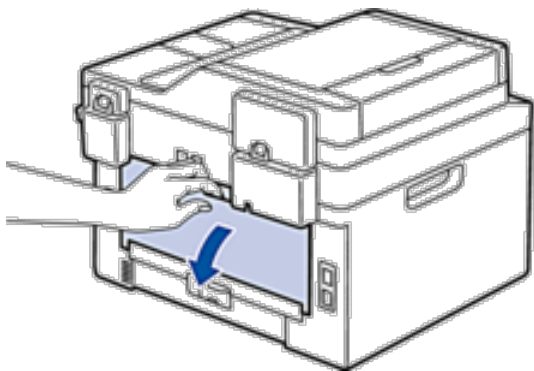
4. Retirez le papier coincé de l'appareil ou du bac recto verso.



5. Enlevez le papier éventuellement coincé sous l'appareil du fait de l'électricité statique.



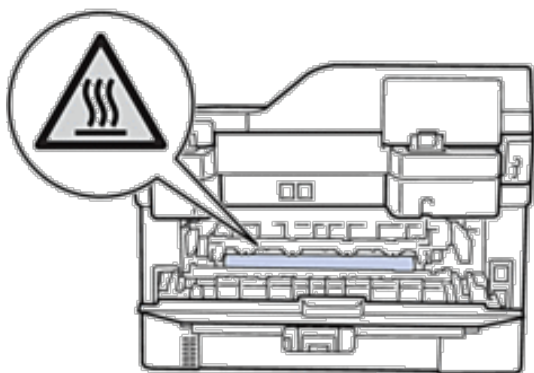
6. Si le papier n'est pas entraîné à l'intérieur du bac recto verso, ouvrez le capot arrière.



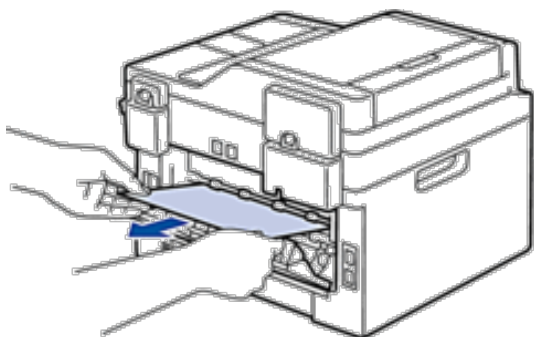
**⚠ AVERTISSEMENT**

**SURFACE BRÛLANTE**

L'intérieur de l'appareil est extrêmement chaud. Laissez refroidir l'appareil avant d'intervenir.



7. Utilisez vos deux mains pour sortir délicatement le papier coincé à l'arrière de l'appareil.



8. Fermez le capot arrière jusqu'à ce qu'il soit bloqué en position fermée.
9. Réinstallez le bac à papier recto verso à fond dans l'appareil par l'arrière.
10. Réinstallez le bac à papier à fond dans l'appareil par l'avant.

## Améliorer la qualité d'impression

En cas de problèmes de qualité d'impression, imprimez d'abord une page de test. Si l'impression est correcte, le problème ne vient probablement pas de l'appareil. Vérifiez les branchements du câble d'interface et essayez d'imprimer un autre document. Si l'impression ou la page de test présente un problème de qualité d'impression, vérifiez les exemples de mauvaises qualités d'impression dans le tableau et suivez les recommandations proposées.

### IMPORTANT

---

L'utilisation de consommables d'autres marques que Dell peut nuire à la qualité de l'impression, aux performances matérielles ainsi qu'à la fiabilité de l'appareil.

---

1. Pour obtenir la meilleure qualité d'impression, nous vous suggérons d'utiliser les supports d'impression recommandés. Assurez-vous d'utiliser un papier qui correspond à nos spécifications.
  2. Vérifiez si la cartouche de toner et le tambour sont correctement installés.
- 

#### Exemples de mauvaise qualité d'impression    Recommandation

---



Terne

- Si l'écran LCD de l'appareil affiche le statut Changer New Toner, insérez une nouvelle cartouche de toner.
  - Vérifiez l'environnement de l'appareil. Les conditions telles qu'un haut degré d'humidité et de fortes températures, etc., risque d'entraîner une panne de l'imprimante.
  - Si la page entière est trop claire, le mode Économie de toner est vraisemblablement activé. Désactivez ce mode dans les réglages du menu de l'appareil ou dans le pilote d'imprimante.
  - Nettoyez le tambour.
  - Nettoyez le fil corona du tambour.
  - Remplacez la cartouche de toner par une nouvelle.
  - Remplacez le tambour par un nouveau.
- 



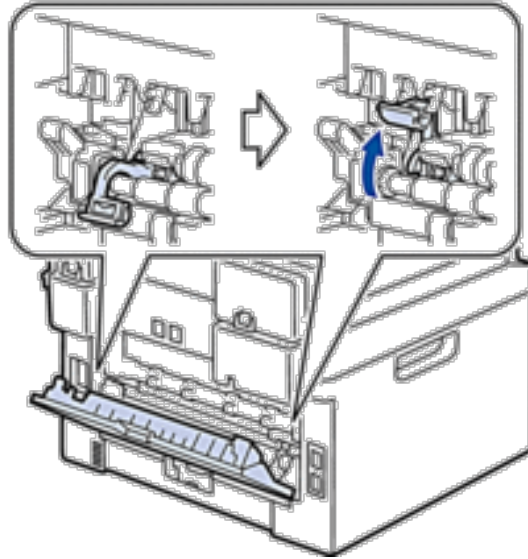
Fond gris

- Vérifiez l'environnement de l'appareil. Les conditions telles que de fortes températures et un taux d'humidité élevé peut entraîner la formation d'un arrière-plan grisé.
  - Nettoyez le tambour.
  - Remplacez la cartouche de toner par une nouvelle.
  - Remplacez le tambour par un nouveau.
-



Fantôme

- Vérifiez l'environnement de l'appareil. Les conditions comme des températures basses ou un faible taux d'humidité peuvent être à l'origine de ce problème de qualité d'impression.
- Sélectionnez le type de support approprié dans le pilote d'imprimante.
- Assurez-vous que les deux leviers à l'intérieur du capot arrière sont en position haute. Relevez les deux leviers jusqu'à ce qu'ils butent.



- Nettoyez le tambour.
- Remplacez le tambour par un nouveau.
- Remplacez la cartouche de toner par une nouvelle.
- L'unité de fusion peut être endommagée. Contactez le service clientèle de Dell.



Mouchetures de toner

- Nettoyez le fil corona de l'unité tambour.
- Le tambour peut être endommagé. Remplacez le tambour par un nouveau.
- L'unité de fusion peut être endommagée. Contactez le service clientèle de Dell.



Impression incomplète

- Sélectionnez le mode **Papier épais** dans le pilote d'imprimante ou choisissez du papier plus fin que celui que vous utilisez actuellement.
- Vérifiez l'environnement de l'appareil. Des conditions telles qu'une forte humidité peuvent entraîner une impression incomplète.
- Le tambour peut être endommagé. Remplacez le tambour par un nouveau.



Page toute noire

- Nettoyez le fil corona qui se trouve à l'intérieur du tambour en faisant glisser l'onglet. Prenez soin de replacer l'onglet dans sa position initiale (▲).
- Le tambour peut être endommagé.  
Remplacez le tambour par un nouveau.



Lignes blanches à travers la page

- Sélectionnez le type de support approprié dans le pilote d'imprimante.
- Le problème disparaît de lui-même. Imprimez plusieurs pages vierges pour résoudre ce problème, notamment si l'appareil n'a pas été utilisé pendant une période prolongée.
- Nettoyez le tambour.
- Le tambour peut être endommagé.  
Remplacez le tambour par un nouveau.



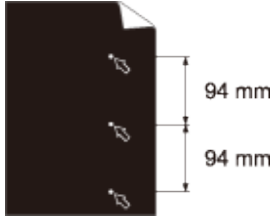
Lignes à travers la page

- Nettoyez le fil corona à l'intérieur du tambour.
- Nettoyez le tambour.
- Le tambour peut être endommagé.  
Remplacez le tambour par un nouveau.



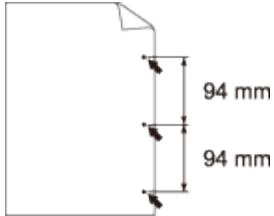
Lignes ou bandes blanches sur toute la largeur de la page

- Vérifiez l'environnement de l'appareil. Les conditions comme des températures élevées et un fort taux d'humidité peuvent être à l'origine de ce problème de qualité d'impression.
- Nettoyez le tambour.
- Si le problème n'est pas résolu après l'impression de plusieurs pages, remplacez le tambour.



- Effectuez 10 à 15 copies d'une page de papier blanc et vierge. Si le problème n'est pas résolu après l'impression des pages blanches, un corps étranger se trouve vraisemblablement sur le tambour (il reste de la colle provenant d'une étiquette sur le tambour, par exemple). Nettoyez le tambour.
- Le tambour peut être endommagé.  
Remplacez le tambour par un nouveau.

Points blancs sur du texte noir  
et des images tous les 94 mm



Points noirs tous les 94 mm



Marques de toner noir sur la  
page

- Si vous utilisez des feuilles d'étiquettes pour les imprimantes laser, il arrive parfois que la colle des feuilles adhère à la surface du tambour. Nettoyez le tambour.
- Si vous avez utilisé du papier sur lequel figure un trombone ou des agrafes, le tambour peut être endommagé.
- Si le tambour déballé est exposé aux rayons direct du soleil (ou à la lumière artificielle pendant une longue période temps), le tambour peut être endommagé.
- Nettoyez le tambour.
- La cartouche de toner peut être endommagée.  
Remplacez la cartouche de toner par une nouvelle.
- Le tambour peut être endommagé.  
Remplacez le tambour par un nouveau.



Lignes noires verticales sur la  
page

Les pages imprimées  
comportent des traces de toner  
verticalement

- Nettoyez le fil corona qui se trouve à l'intérieur du tambour en faisant glisser l'onglet. Prenez soin de replacer l'onglet dans sa position initiale (▲).
- La cartouche de toner peut être endommagée.  
Remplacez la cartouche de toner par une nouvelle.
- Le tambour peut être endommagé.  
Remplacez le tambour par un nouveau.
- L'unité de fusion peut être endommagée.  
Contactez le service clientèle de Dell.



Lignes blanches verticales

- Assurez-vous qu'aucun corps étranger (des bouts de papier, des post-it ou de la poussière) ne se trouve pas à l'intérieur l'appareil, sur la cartouche d'encre et le tambour.
- La cartouche de toner peut être endommagée.  
Remplacez la cartouche de toner par une nouvelle.
- Le tambour peut être endommagé.  
Remplacez le tambour par un nouveau.

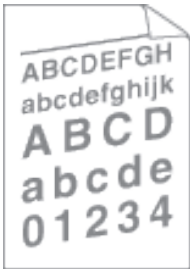


Image en oblique

- Assurez-vous que le papier ou tout autre support d'impression est correctement chargé dans le bac à papier et que les guides maintiennent la pile de papier, sans trop la serrer.
- Positionnez correctement les guide-papier.
- Le bac à papier peut être trop rempli.
- Vérifiez le type et la qualité du papier.
- Vérifiez l'absence d'objets (des bouts de papier, par exemple) qui se déplacent librement dans l'appareil.
- (Pour les modèles à impression recto verso automatique)  
Si le problème ne se produit qu'en mode d'impression recto verso, vérifiez l'absence de papier déchiré dans le bac à papier recto verso, vérifiez que ce bac est inséré à fond et que le capot arrière est bien fermé.



Enroulé ou ondulé

- Vérifiez le type et la qualité du papier. De fortes températures et un taux d'humidité élevé peuvent être à l'origine de l'enroulement du papier.
- Si vous n'utilisez pas souvent l'appareil, le papier risque de rester trop longtemps dans le bac à papier. Retournez la pile de papier dans le bac. Pensez aussi à déramer la pile de papier et à la placer tête bêche (en la tournant à 180°) dans le bac à papier.
- Ouvrez le capot arrière (bac de sortie face imprimée dessus) pour faire sortir le papier imprimé par le bac de sortie face imprimée dessus.
- Choisissez le mode **Réduire l'ondulation du papier** dans le pilote d'imprimante lorsque vous ne choisissez pas notre support d'impression recommandé.



Papier froissé

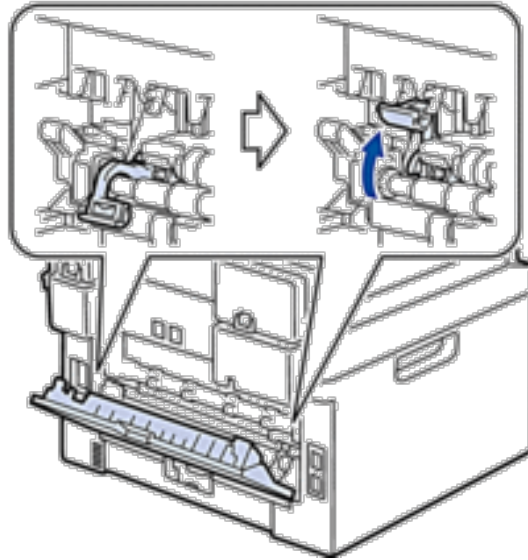
- Assurez-vous que le papier se charge correctement.
- Vérifiez le type et la qualité du papier.
- Retournez la pile de papier dans le bac ou placez-la tête bêche (en la tournant à 180°) dans le bac d'entrée.





Mauvaise tenue

- Assurez-vous que les deux leviers à l'intérieur du capot arrière sont en position haute. Relevez les deux leviers jusqu'à ce qu'ils butent.

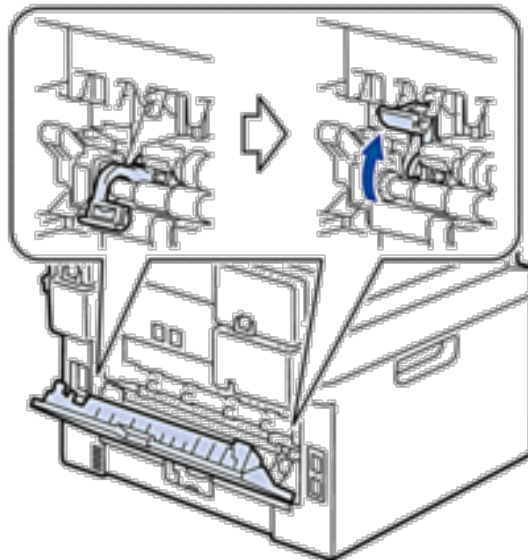


- Vérifiez que le réglage du type de support dans le pilote corresponde au type de papier que vous utilisez.
- Choisissez le mode **Améliorer la tenue du toner** dans le pilote d'imprimante. Si l'option n'apporte aucune amélioration, remplacez le paramètre du pilote d'imprimante dans **Type de support** par un support épais. Si vous imprimez une enveloppe, choisissez **Env. épaisses** comme paramètre du type de support.



Enveloppe froissée

- Assurez-vous que les deux leviers à l'intérieur du capot arrière sont abaissés à la position prévue pour les enveloppes lorsque vous imprimez des enveloppes. Après avoir fini l'impression, remettez les leviers dans leur position initiale. Relevez les leviers jusqu'à ce qu'ils butent.



- Assurez-vous que les enveloppes s'impriment en veillant à ce que le capot arrière (bac de sortie face imprimée dessus) soit ouvert.
- Vérifiez que les enveloppes ne soient chargées que par la fente d'alimentation manuelle.

## Informations sur l'appareil

- Vérifier le numéro de série
- Vérifier la version du microprogramme
- Fonctions de réinitialisation
- Comment réinitialiser l'appareil

### Vérifier le numéro de série

1. Appuyez sur **Menu** .
2. Appuyez sur ▲ ou sur ▼ pour afficher l'option **Info. appareil** , puis appuyez sur **OK** .
3. Appuyez sur ▲ ou sur ▼ pour afficher l'option **No. de série** , puis appuyez sur **OK** .  
L'appareil affiche le numéro de série sur l'écran LCD.
4. Appuyez sur **Annuler** .

### Vérifier la version du microprogramme

1. Appuyez sur **Menu** .
2. Appuyez sur ▲ ou sur ▼ pour afficher l'option **Info. appareil** , puis appuyez sur **OK** .

3. Appuyez sur ▲ ou sur ▼ pour afficher l'option *Version*, puis appuyez sur **OK**.  
L'appareil affiche la version du microprogramme sur l'écran LCD.
4. Appuyez sur **Annuler**.

## Fonctions de réinitialisation

Les fonctions de réinitialisation suivantes sont disponibles :

**REMARQUE:** Débranchez le câble d'interface avant de choisir la fonction de réinitialisation des paramètres réseau, de réinitialisation de tous les paramètres ou de rétablissement des valeurs par défaut.

**REMARQUE:** Les fonctions de réinitialisation subdivisées ne sont pas disponibles sur certains modèles.

### 1. Réinitialisation de l'appareil

Cette fonction réinitialise les réglages suivants :

- Tâches de fax programmées en mémoire (pour les modèles Dell E515dn/Dell E515dw)  
(Fax différé, Envoi par lot)
- Message de page de garde (pour les modèles Dell E515dn/Dell E515dw)
- Options de fax à distance (pour les modèles Dell E515dn/Dell E515dw)  
(Code d'accès à distance, Mémorisation des fax, Transfert de fax et Envoi PC-FAX)
- Mot de passe du verrouillage des réglages (pour les modèles Dell E515dn/Dell E515dw)
- Définition de la langue

### 2. Réinitialisation des paramètres réseau

Vous pouvez rétablir les paramètres par défaut d'origine du serveur d'impression, comme le mot de passe et l'adresse IP.

### 3. Carnet d'adresses et réinitialisation des paramètres de fax (pour les modèles Dell E515dn/Dell E515dw)

Cette fonction réinitialise les réglages suivants :

- Carnet d'adresses  
(Composition par monotouche/ Numérotation abrégée / Groupement)
- Tâches de fax programmées en mémoire  
(Fax différé, Envoi par lot)
- Identifiant de poste  
(nom et numéro)
- Message de page de garde
- Options de fax distant  
(Code d'accès à distance, Mémorisation des fax, Transfert de fax et Envoi PC-FAX)
- Rapport  
(Rapport de vérification de l'envoi / Liste des index téléphoniques/Journal des fax)
- Mot de passe du verrouillage des réglages

### 4. Réinitialisation de tous les paramètres

Il est possible de restaurer tous les paramètres de l'appareil définis en usine.

La réinitialisation de tous les paramètres est plus rapide que le rétablissement des valeurs par défaut.

### 5. Rétablissement des valeurs par défaut (pour les modèles Dell E515dn/Dell E515dw)

Utilisez la fonction de réinitialisation des réglages pour rétablir tous les paramètres de l'appareil selon leurs valeurs par défaut.

Le rétablissement des valeurs par défaut prend plus de temps que la réinitialisation de tous les paramètres.

Dell conseille vivement d'effectuer cette opération lorsque vous mettez l'appareil au rebut.

**REMARQUE:** Débranchez le câble d'interface avant de choisir la fonction de réinitialisation des paramètres réseau, de réinitialisation de tous les paramètres ou de rétablissement des valeurs par défaut.

## Comment réinitialiser l'appareil

1. Appuyez sur **Menu** .

2. Effectuez l'une des actions suivantes :

- Pour Dell E515dn/Dell E515dw

Appuyez sur ▲ ou sur ▼ pour afficher l'option Param. système , puis appuyez sur **OK** .

- Pour Dell E514dw

Appuyez sur ▲ ou sur ▼ pour afficher l'option Param. général , puis appuyez sur **OK** .

3. Appuyez sur ▲ ou sur ▼ pour afficher l'option Réinitialiser , puis appuyez sur **OK** .

4. Appuyez sur ▲ ou sur ▼ pour choisir le type de réinitialisation à exécuter, puis appuyez sur **OK** .

**REMARQUE:** Les fonctions de réinitialisation subdivisées ne sont pas disponibles sur certains modèles.

5. Appuyez sur l'option présentée dans le tableau pour réinitialiser l'appareil ou quitter le processus.

Option	Description
1 ou ▲	Réinitialisez l'appareil.
2 ou ▼	L'appareil quitte le processus et annule le menu de réinitialisation.

L'écran LCD affiche Réinit. OK? .

6. Appuyez sur l'option présentée dans le tableau pour redémarrer l'appareil ou quitter le processus.

Option	Description
1 ou ▲	Redémarrez l'appareil. L'appareil commence la réinitialisation.
2 ou ▼	L'appareil quitte le processus sans redémarrer.

**REMARQUE:** Si vous ne redémarrez pas votre appareil, le processus de réinitialisation ne sera pas terminé et vos réglages resteront inchangés.

Opérations de maintenance .....	303
Remplacer les consommables .....	303
Nettoyer l'appareil .....	312
Vérifier la durée de vie des pièces .....	321
Emballer et transporter votre appareil Dell .....	322



# Opérations de maintenance

- Remplacer les consommables  
Vous devez remplacer les consommables lorsque l'appareil vous signale qu'ils sont arrivés en fin de vie.
- Nettoyer l'appareil  
Nettoyez l'extérieur de l'appareil régulièrement à l'aide d'un chiffon doux non pelucheux sec.
- Vérifier la durée de vie des pièces
- Emballer et transporter votre appareil Dell

## Remplacer les consommables

Vous devez remplacer les consommables lorsque l'appareil vous signale qu'ils sont arrivés en fin de vie.

Vous pouvez remplacer les consommables suivants par vous-même.

L'utilisation de consommables d'autres marques que Dell peut nuire à la qualité de l'impression, aux performances matérielles ainsi qu'à la fiabilité de l'appareil.

**REMARQUE:** La cartouche de toner et le tambour sont deux pièces indépendantes. Assurez-vous qu'ils forment un ensemble.

Pour éviter tout souci, il est conseillé d'acheter des consommables de rechange avant que l'appareil ne soit plus en mesure d'imprimer.

### AVERTISSEMENT

---

- N'utilisez jamais d'aspirateur pour éliminer le toner renversé et les résidus de toner provenant de ce produit, d'une cartouche de toner ou d'une bouteille de toner. Le toner risquerait de produire des étincelles dans l'aspirateur et de provoquer un incendie. Nettoyez les traces et dépôts de toner à l'aide d'un balai ou d'un chiffon humide. Si vous renversez une grande quantité de toner, contactez un représentant Dell local.
  - Ne jetez jamais une cartouche de toner au feu. Le toner restant dans la cartouche risquerait de s'enflammer et de provoquer des blessures ou une explosion. Pour vous débarrasser d'une cartouche de toner dont vous n'avez plus besoin, contactez un représentant Dell local pour la mettre au rebut.
- 

### ATTENTION

---

- Gardez les cartouches de tambour (ou le tambour) et les cartouches de toner hors de portée des enfants. Si un enfant avalait accidentellement du toner, faites-le cracher, rincez-lui la bouche avec de l'eau, faites-lui boire de l'eau et consultez immédiatement un médecin.
  - Lors du remplacement des cartouches de tambour (ou du tambour) et des cartouches de toner, prenez garde de ne pas renverser du toner. Au cas où vous renverseriez du toner, évitez tout contact avec les habits, la peau, les yeux et la bouche. Veillez également à ne pas l'inhaler.
  - Si vous renversez du toner sur vos habits ou sur votre peau, nettoyez-les avec du savon et de l'eau. Si des particules de toner pénètrent dans vos yeux, rincez-vous les yeux avec une grande quantité d'eau pendant au moins 15 minutes jusqu'à ce que l'irritation ait disparu. Consultez un médecin si besoin est.
-

## IMPORTANT

---

- Les appareils Dell sont prévus pour fonctionner avec du toner répondant à des spécifications particulières. Pour bénéficier d'un niveau de performance optimal, il est indispensable d'utiliser des cartouches de toner Dell d'origine. Dell ne peut garantir des performances optimales de son appareil avec du toner ou des cartouches de toner d'un autre type. L'appareil risque de ne pas détecter correctement le toner ou les cartouches de toner correspondant à d'autres spécifications. Il est possible, à l'inverse, qu'il reconnaisse ces éléments comme des cartouches de toner standard. Dell ne recommande donc pas l'utilisation de cartouches autres que les cartouches Dell d'origine avec cet appareil, ni le remplissage des cartouches vides avec du toner provenant d'autres sources. Les éventuels dommages du tambour ou d'autres parties de cet appareil liés à l'utilisation de toner ou de cartouches de toner autres que les produits Dell d'origine (en raison de problèmes de compatibilité ou d'inadéquation avec cet appareil) ne sont pas couverts par la garantie.
  - Pour garantir de meilleures performances, utilisez exclusivement un tambour et une cartouche de toner Dell d'origine. L'utilisation d'un tambour ou d'une cartouche de toner d'une tierce partie risque non seulement de dégrader la qualité d'impression, mais aussi de limiter la durée de vie de l'appareil. Notre garantie ne couvre pas les problèmes liés à l'utilisation d'un tambour ou d'une cartouche de toner non conçus par Dell.
- 

**REMARQUE:** Prenez soin de placer les consommables usagés dans un sac fermé hermétiquement pour éviter toute fuite de la poudre de toner.

**REMARQUE:** Mettez au rebut les consommables usagés conformément aux réglementations locales, en les séparant des déchets domestiques. Si vous avez des questions, adressez-vous à votre centre de traitement des déchets local.

**REMARQUE:** Il est recommandé de poser les consommables usagés sur un morceau de papier pour éviter de renverser ou de disperser le contenu.

**REMARQUE:** Si le papier utilisé n'est pas un équivalent direct du format d'impression recommandé, vous risquez de réduire la durée de vie des consommables et des pièces de l'appareil.

**REMARQUE:** La durée de vie prévue pour chacune des cartouches de toner est basée sur la norme ISO/IEC 19752. Leur fréquence de remplacement varie en fonction du volume d'impression, du pourcentage de couverture, des types de support employés et du nombre de mises sous tension/hors tension de l'appareil.

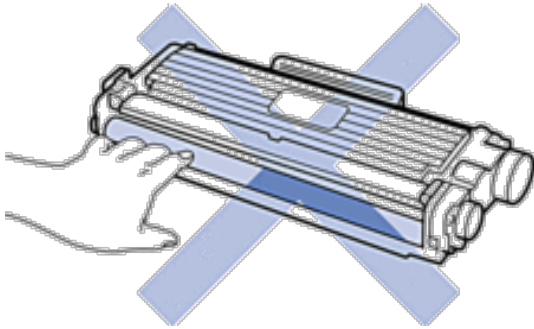
**REMARQUE:** La fréquence de remplacement des consommables de rechange varie en fonction du volume d'impression, des types de support employés et du nombre de mises sous tension/hors tension de l'appareil.

**REMARQUE:** Manipulez la cartouche de toner avec précaution. Si vous renversez du toner sur vos mains ou vos habits, nettoyez-les ou lavez-les immédiatement à l'eau froide.

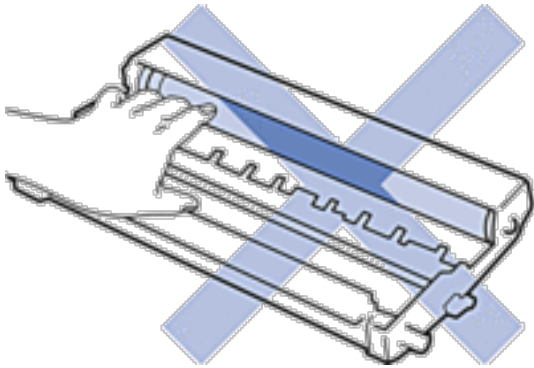
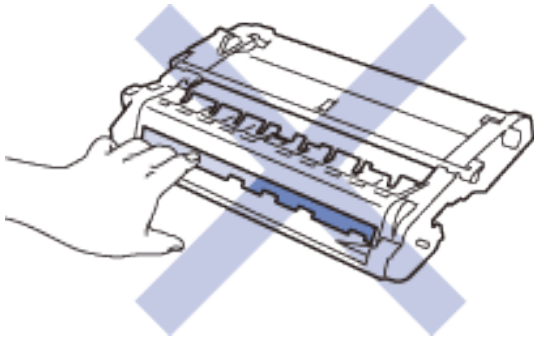
**REMARQUE:** Pour éviter tout problème lié à la qualité de l'impression, NE touchez PAS les parties grisées indiquées dans les illustrations.

<Cartouche de toner>





<Unité tambour>



## En savoir plus sur la cartouche de toner

La cartouche de toner standard est prévue pour imprimer environ 1 200 pages <sup>\*1</sup>. La cartouche de toner à haut rendement est prévue pour imprimer environ 2 600 pages <sup>\*1</sup>. Le nombre de pages réel varie en fonction du type moyen de document.

Lorsqu'une cartouche de toner est presque vide, le panneau de commande vous le signale.

La cartouche de toner livrée avec votre appareil Dell est une cartouche de toner en série. La durée de vie de ce toner peut différer d'une cartouche de toner standard.

Durée de vie approximative de la cartouche de toner de série

Environ 700 pages (A4 ou Letter) <sup>\*1</sup>

**REMARQUE:** Il est préférable d'avoir toujours une cartouche de toner de rechange au cas où l'avertissement signalant que le toner est presque épuisé s'afficherait.

**REMARQUE:** Pour garantir une qualité d'impression optimale, il est recommandé d'utiliser exclusivement des cartouches de toner Dell d'origine . Pour acheter des cartouches de toner, contactez un revendeur Dell .

**REMARQUE:** NE PAS déballer la nouvelle cartouche de toner tant que vous n'êtes pas prêt à l'installer.

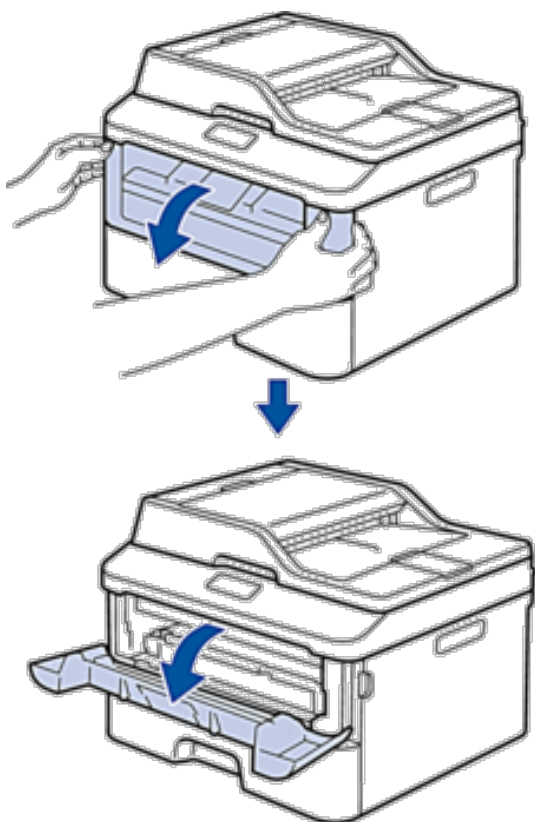
**REMARQUE:** La durée de vie du toner est moins longue si vous laissez la cartouche déballée pendant une longue période.

**REMARQUE:** Dell conseille vivement de NE PAS recharger la cartouche de toner livrée avec votre appareil. Il est également fortement recommandé de continuer à utiliser exclusivement des cartouches de rechange Dell d'origine . Si vous essayez d'utiliser du toner et/ou des cartouches d'une autre marque dans l'appareil Dell, vous risquez d'endommager l'appareil et/ou de dégrader la qualité d'impression. Notre garantie limitée ne couvre pas les problèmes liés à l'utilisation du toner et/ou des cartouches d'une tierce partie. Pour pérenniser votre investissement et obtenir des performances optimales de l'appareil Dell, l'utilisation de consommables Dell d'origine est fortement recommandée.

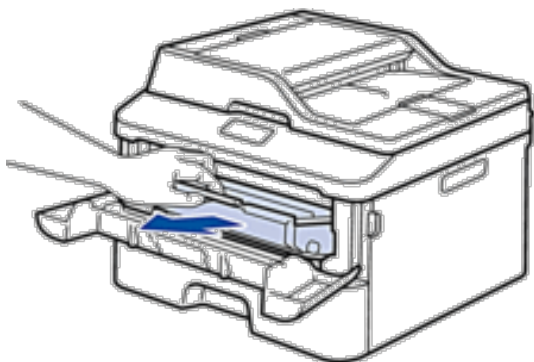
\*1 Le rendement approximatif de la cartouche est déclaré conformément à la norme ISO/IEC 19752.

## Remplacer la cartouche de toner

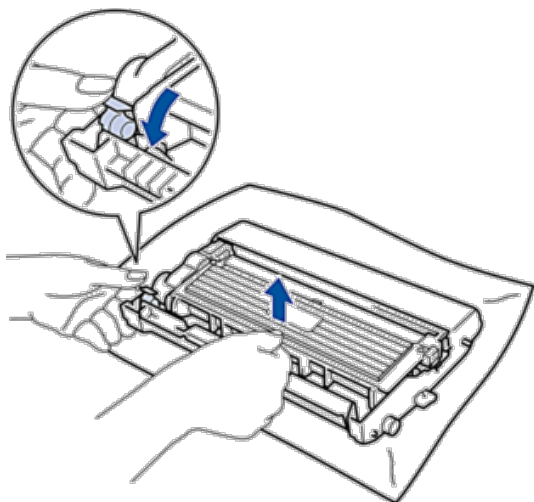
1. Assurez-vous que l'appareil est sous tension.
2. Ouvrez le capot avant.



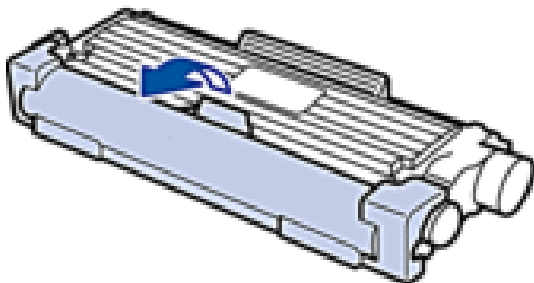
3. Retirez l'ensemble cartouche de toner et unité tambour de l'appareil.



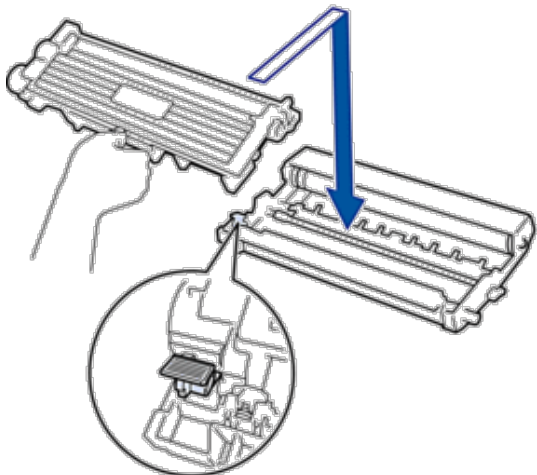
4. Abaissez le levier de verrouillage et sortez la cartouche de toner du tambour.



5. Déballez la nouvelle cartouche de toner.
6. Retirez les matériaux de protection.

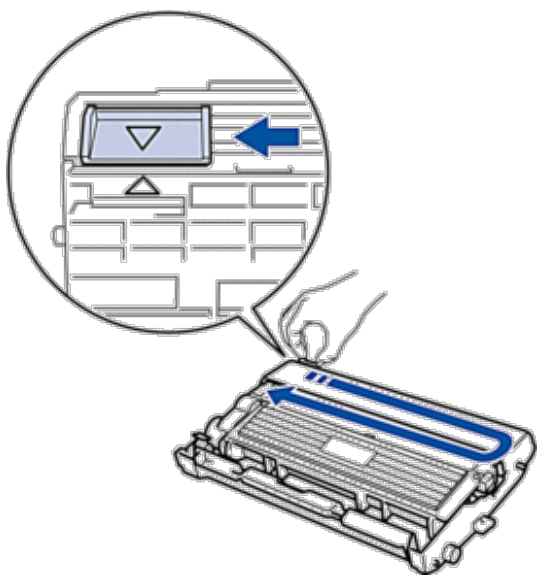


7. Placez la nouvelle cartouche de toner fermement dans le tambour ; vous devez entendre un déclic lorsqu'elle se met en place.



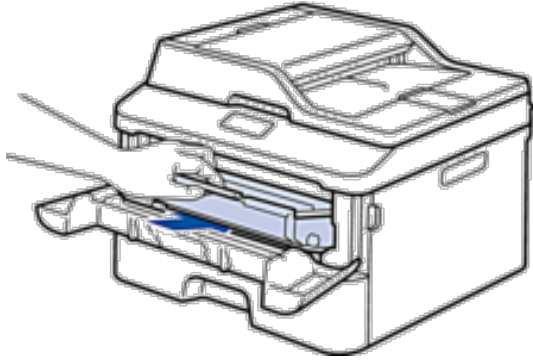
**REMARQUE:** Assurez-vous d'avoir introduit à fond la cartouche de toner sinon elle risque de se détacher de l'unité tambour.

8. Nettoyez le fil corona du tambour en faisant glisser délicatement l'onglet de la gauche vers la droite et inversement à plusieurs reprises.



**REMARQUE:** Veillez à replacer l'onglet dans sa position initiale ( ▲ ). La flèche de l'onglet doit être alignée avec la flèche figurant sur l'unité tambour. Si tel n'est pas le cas, les pages imprimées risquent d'être marquées d'une bande verticale.

9. Réinstallez la cartouche de toner et le tambour dans l'appareil.



10. Fermez le capot avant de l'appareil.

**REMARQUE:** Après avoir remplacé une cartouche de toner, NE PAS éteindre l'appareil, ni ouvrir le capot avant tant que l'affichage de l'appareil ne repasse pas en mode Prêt.

## En savoir plus sur le tambour

Un tambour neuf est prévu pour imprimer environ 12 000 pages recto de format A4 ou Letter .

Une usure normale se produit en raison de l'utilisation et de la rotation du tambour et de l'interaction avec le papier, le toner et les autres matériaux au cours du trajet du papier. Lors de la conception de ce produit, Dell a décidé de se baser sur le nombre de rotations du tambour pour déterminer sa durée de vie. Lorsqu'un tambour atteint le nombre limite de rotations (défini en usine) correspondant au rendement de pages nominal, l'écran LCD du produit vous invite à remplacer le tambour concerné. Le produit continuera à fonctionner, mais la qualité d'impression risque de ne pas être optimale.

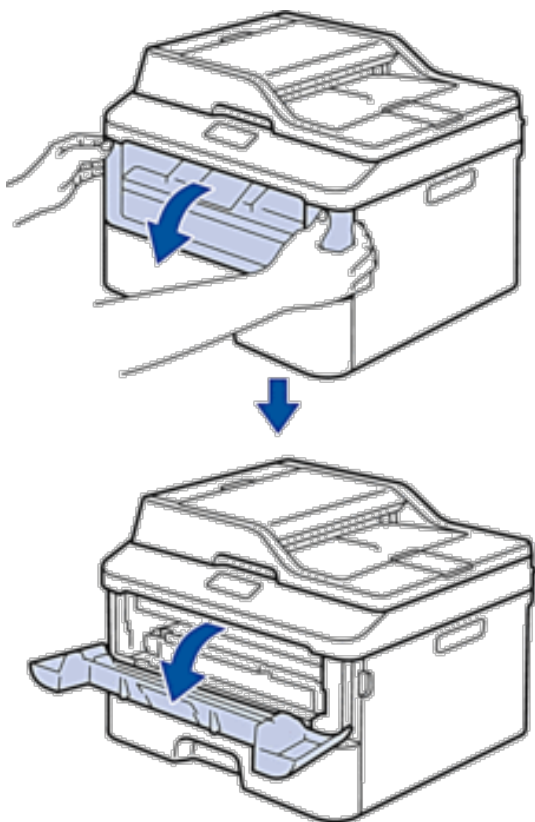
**REMARQUE:** Si vous exposez un tambour déballé aux rayons direct du soleil (ou à la lumière artificielle pendant une longue période de temps), le tambour peut être endommagé.

**REMARQUE:** De nombreux facteurs (température, humidité, type de papier, type de toner, etc.) peuvent avoir une incidence sur la durée de vie réelle du tambour. Dans des conditions idéales, la durée de vie moyenne du tambour est estimée à environ 12 000 pages. Le nombre réel de pages imprimées par votre tambour peut être inférieur à ce chiffre. Comme nous n'avons aucun contrôle sur les facteurs en question, nous ne pouvons pas garantir un nombre minimal de pages imprimées par votre tambour.

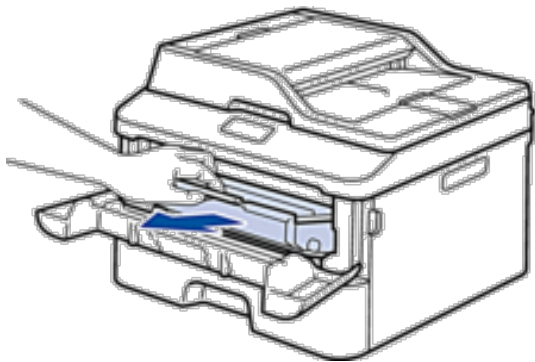
**REMARQUE:** Pour garantir de meilleures performances, utilisez exclusivement du toner Dell d'origine . L'appareil est prévu pour fonctionner dans un environnement propre, exempt de poussières et ventilé de façon adéquate. L'utilisation d'un tambour d'une autre marque que Dell risque non seulement de dégrader la qualité d'impression, mais aussi de limiter la durée de vie de l'appareil. Notre garantie ne couvre pas les problèmes liés à l'utilisation d'un tambour non conçu par Dell.

## Remplacer le tambour

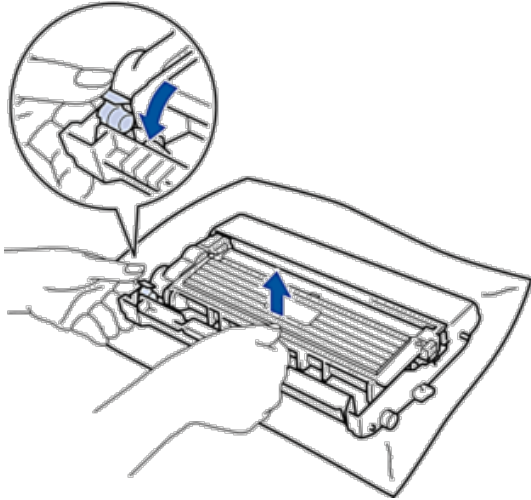
1. Assurez-vous que l'appareil est sous tension.
2. Ouvrez le capot avant.



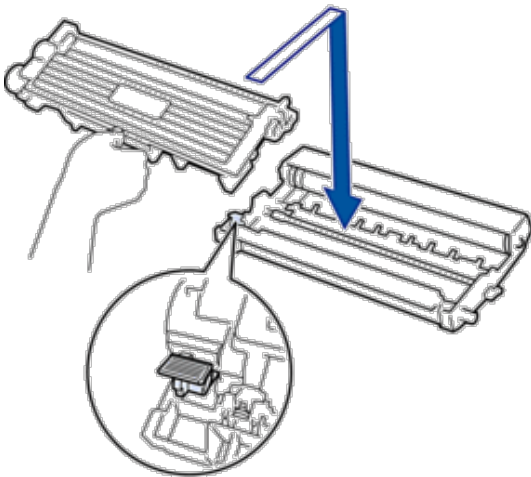
3. Retirez l'ensemble cartouche de toner et unité tambour de l'appareil.



4. Abaissez le levier de verrouillage et sortez la cartouche de toner du tambour.

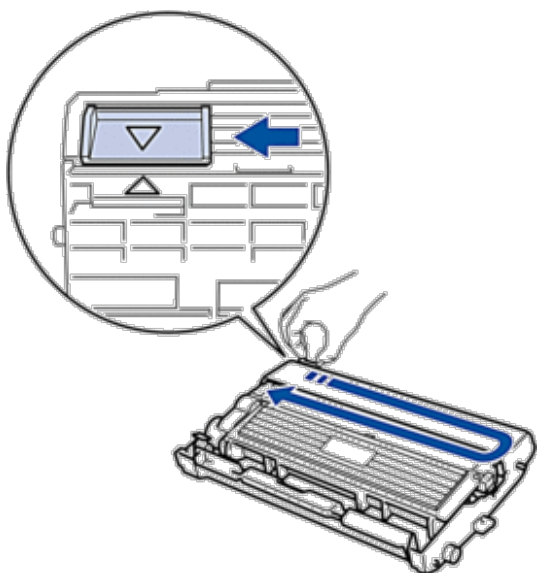


5. Déballez le nouveau tambour.
6. Placez la cartouche de toner fermement dans la nouvelle unité tambour ; vous devez entendre un déclic lorsqu'elle se met en place.



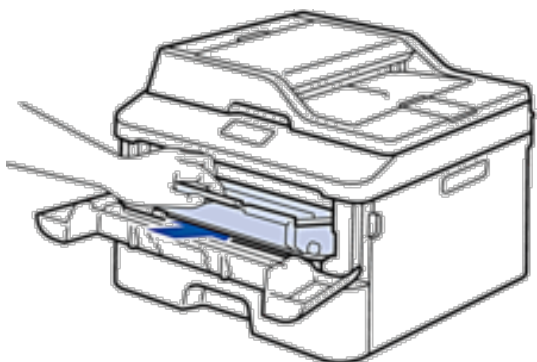
**REMARQUE:** Assurez-vous d'avoir introduit à fond la cartouche de toner sinon elle risque de se détacher de l'unité tambour.

7. Nettoyez le fil corona du tambour en faisant glisser délicatement l'onglet de la gauche vers la droite et inversement à plusieurs reprises.



**REMARQUE:** Veillez à replacer l'onglet dans sa position initiale ( ▲ ). La flèche de l'onglet doit être alignée avec la flèche figurant sur l'unité tambour. Si tel n'est pas le cas, les pages imprimées risquent d'être marquées d'une bande verticale.

8. Réinstallez la cartouche de toner et le tambour dans l'appareil.



9. Fermez le capot avant de l'appareil.

## Nettoyer l'appareil

Nettoyez l'extérieur de l'appareil régulièrement à l'aide d'un chiffon doux non pelucheux sec.

Lorsque vous remplacez la cartouche de toner ou l'unité tambour, veillez à nettoyer l'intérieur de l'appareil. Si les pages imprimées sont tachées par du toner, nettoyez l'intérieur de l'appareil à l'aide d'un chiffon doux non pelucheux sec.



## **⚠ AVERTISSEMENT**

- NE PAS utiliser de substances inflammables, ni de spray, de solvants/liquides organiques à base d'alcool ou d'ammoniac pour nettoyer l'intérieur ou l'extérieur du produit. Vous risqueriez de provoquer un incendie ou de subir un choc électrique. Utilisez uniquement un chiffon doux non pelucheux sec.
- Lors du nettoyage, utilisez exclusivement les produits de nettoyage indiqués. L'utilisation d'autres produits risque d'entraîner une dégradation des performances de l'appareil. N'utilisez jamais de produits de nettoyage en aérosol, car ils présentent un risque d'incendie ou d'explosion.



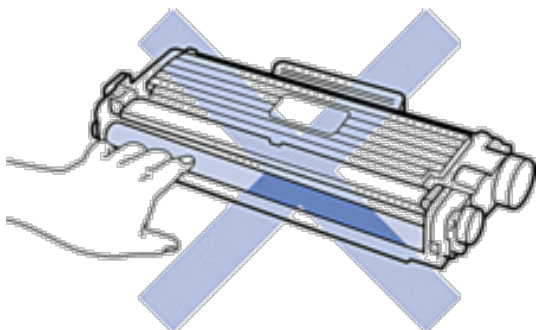
## **⚠ ATTENTION**

Prenez toujours soin d'éteindre et de débrancher l'appareil avant de commencer le nettoyage. Vous risquez, en effet, de vous électrocuter si vous touchez un composant interne alors que l'appareil est sous tension.

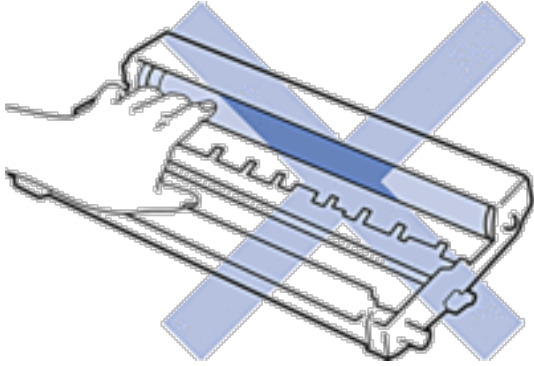
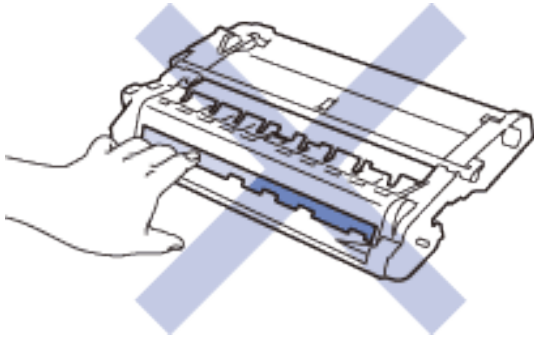
## **IMPORTANT**

- Utilisez des détergents neutres. Le nettoyage à l'aide de liquides volatils tels qu'un diluant ou encore du benzène endommagera la surface de l'appareil.
- NE PAS utiliser de produits de nettoyage contenant de l'ammoniac.
- NE PAS utiliser d'alcool isopropylique pour détacher le panneau de commande. Cela risquerait de le fissurer.
- Pour éviter tout problème lié à la qualité de l'impression, NE touchez PAS les parties grisées indiquées dans les illustrations.


### **<Cartouche de toner>**

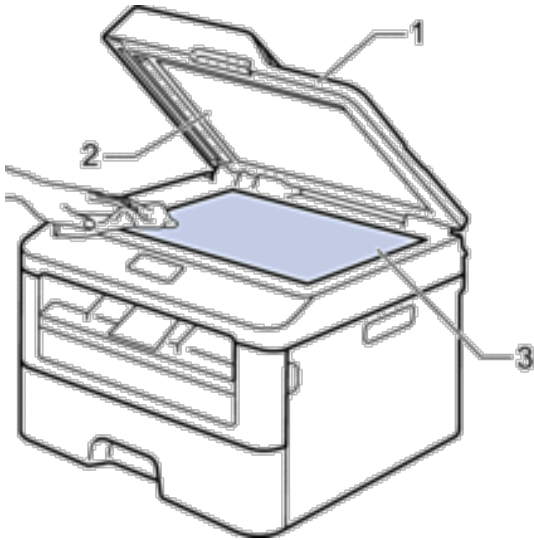


### **<Unité tambour>**



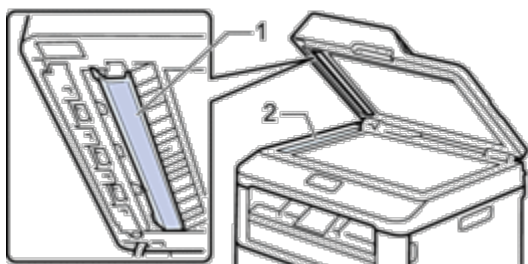
## Nettoyer le scanner


1. Maintenez  enfoncé pour éteindre l'appareil.
2. Soulevez le capot document (1). Nettoyez la surface en plastique de couleur blanche (2) et la vitre du scanner (3) située en dessous à l'aide d'un chiffon doux non pelucheux, humidifié avec de l'eau.



3. Dans le chargeur, nettoyez la barre blanche (1) et la bande en verre du scanner (2) située en dessous à l'aide

d'un chiffon doux non pelucheux, humidifié avec de l'eau.

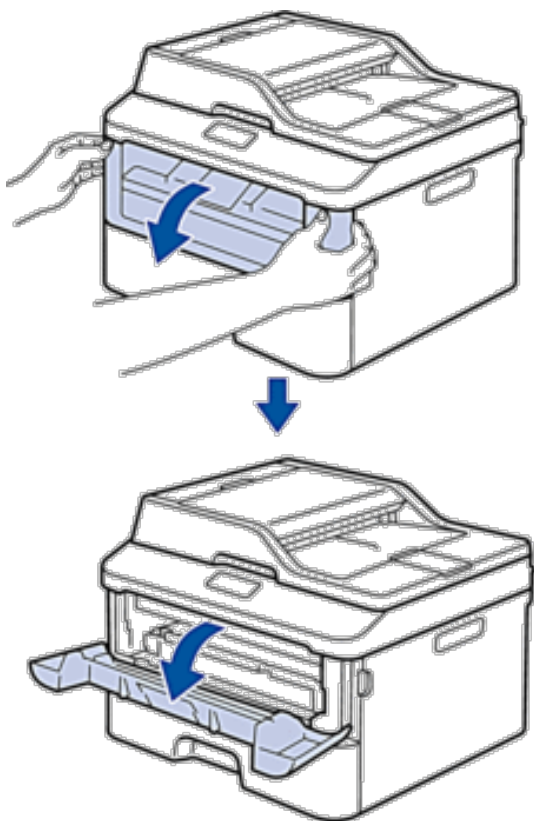


4. Fermez le capot document.
5. Appuyez sur  pour allumer l'appareil.

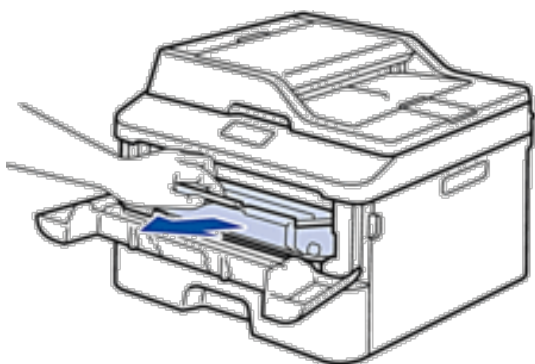
## Nettoyer le fil corona

Si vous rencontrez des difficultés d'impression ou si le panneau de commande affiche le message d'état Tambour ! , nettoyez le fil corona.

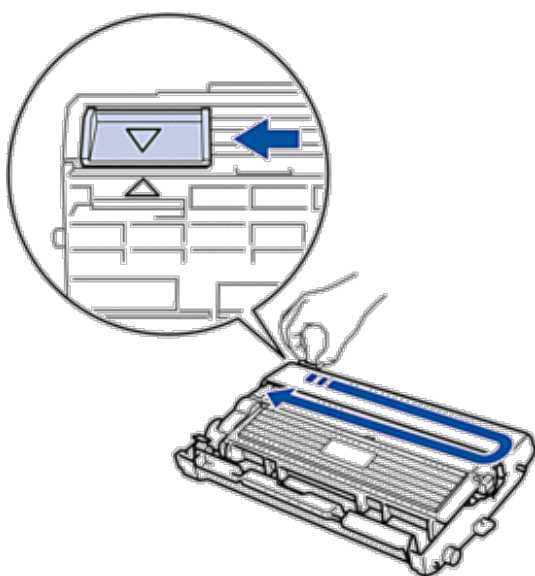
1. Ouvrez le capot avant.



2. Retirez l'ensemble cartouche de toner et unité tambour de l'appareil.

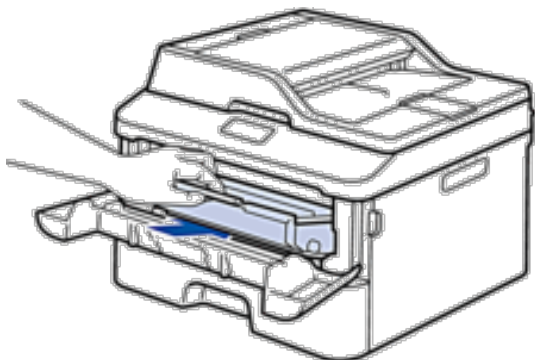


3. Nettoyez le fil corona du tambour en faisant glisser délicatement l'onglet de la gauche vers la droite et inversement à plusieurs reprises.



**REMARQUE:** Veillez à replacer l'onglet dans sa position initiale ( ▲ ). La flèche de l'onglet doit être alignée avec la flèche figurant sur l'unité tambour. Si tel n'est pas le cas, les pages imprimées risquent d'être marquées d'une bande verticale.

4. Réinstallez la cartouche de toner et le tambour dans l'appareil.




5. Fermez le capot avant de l'appareil.

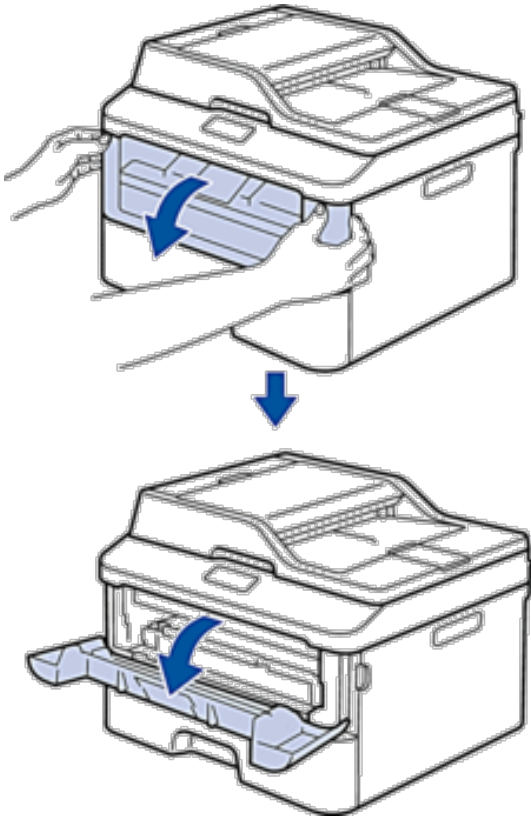
## Nettoyer le tambour

---

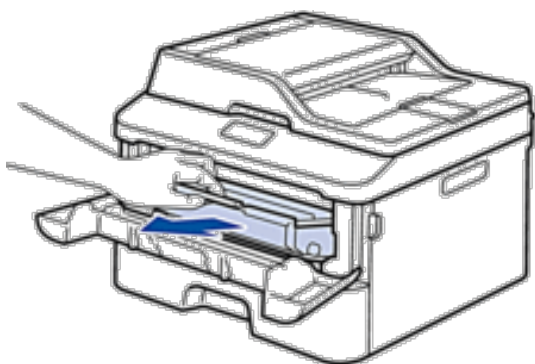
Si vos impressions comportent des points noirs ou d'autres marques tous les 94 mm, un corps étranger se trouve vraisemblablement sur le tambour (il reste de la colle provenant d'une étiquette à la surface du tambour, par exemple). Suivez ces étapes pour résoudre le problème :

---

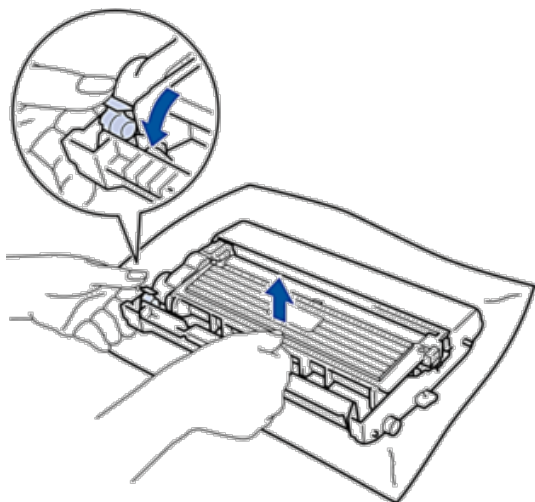
1. Maintenez  enfoncé pour éteindre l'appareil.
2. Ouvrez le capot avant.



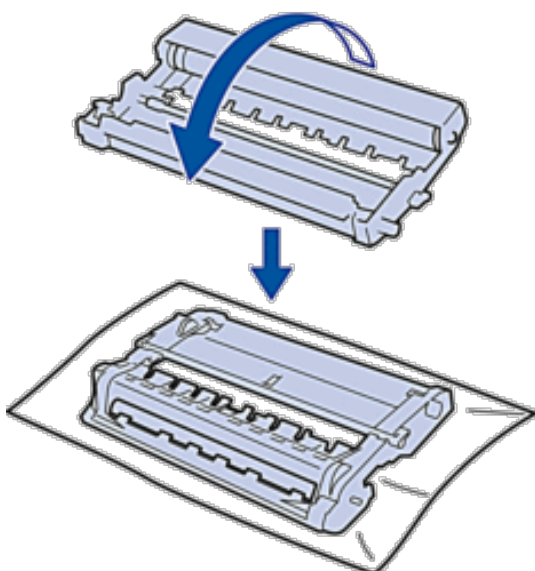
3. Retirez l'ensemble cartouche de toner et unité tambour de l'appareil.



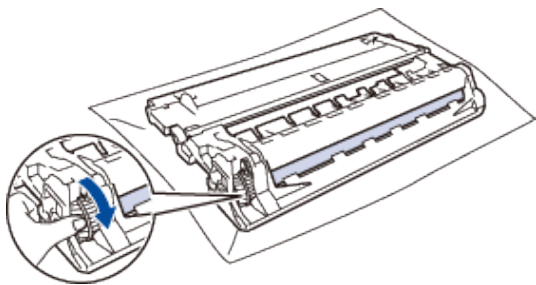
4. Abaissez le levier de verrouillage et sortez la cartouche de toner du tambour.



5. Tournez le tambour comme indiqué dans l'illustration. Assurez-vous que l'entraînement du tambour est à gauche.

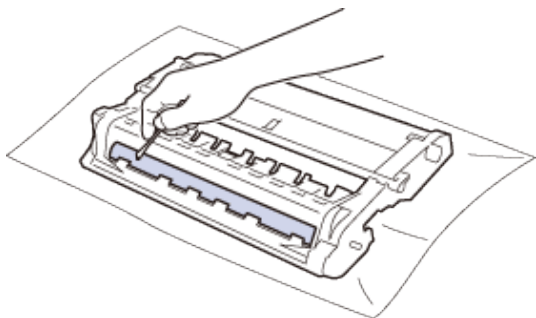


6. Orientez le bord du tambour vers vous en le tournant à la main tout en observant la zone que vous soupçonnez d'être problématique.



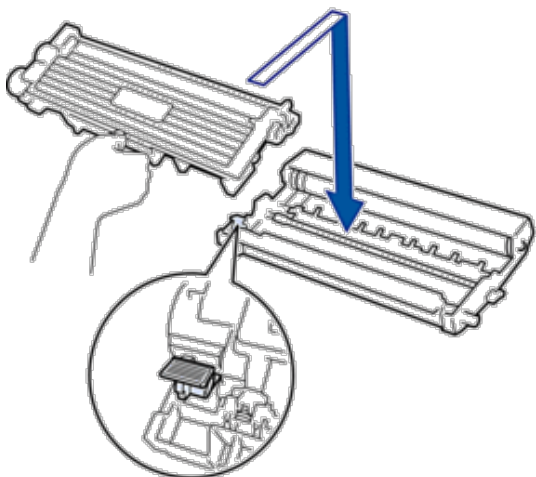
**REMARQUE:** Pour éviter tout problème lié à la qualité de l'impression, NE touchez PAS la surface du tambour hormis le bord.

7. Essayez délicatement la surface du tambour à l'aide d'un tampon de coton sec pour faire disparaître les marques.



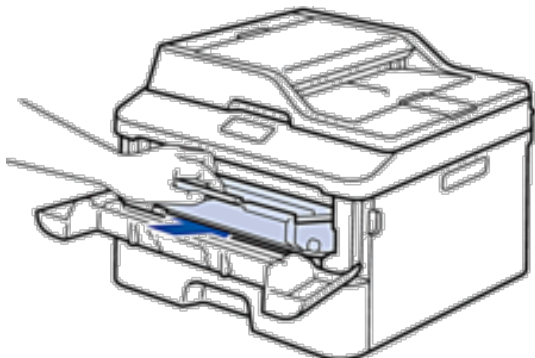
**REMARQUE:** NE nettoyez PAS la surface du tambour photosensible à l'aide d'un objet pointu ou encore d'un liquide.

8. Placez la nouvelle cartouche de toner fermement dans le tambour ; vous devez entendre un déclic lorsqu'elle se met en place.



**REMARQUE:** Assurez-vous d'avoir introduit à fond la cartouche de toner sinon elle risque de se détacher de l'unité tambour.

9. Réinstallez la cartouche de toner et le tambour dans l'appareil.



10. Fermez le capot avant de l'appareil.

11. Appuyez sur  pour allumer l'appareil.


## Nettoyer les rouleaux d'entraînement du papier

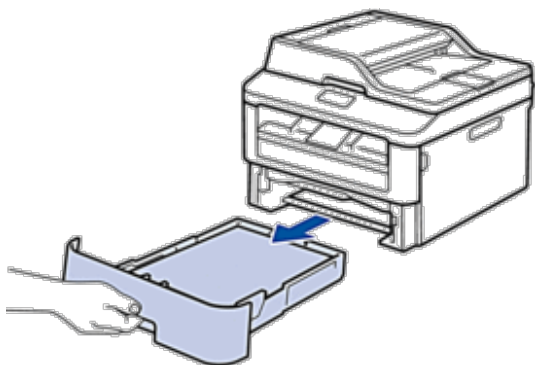
Un nettoyage régulier des rouleaux d'entraînement du papier permet d'éliminer les bourrages papier et de garantir une alimentation convenable du papier.

---

Si vous rencontrez des difficultés lors de l'alimentation du papier, nettoyez les rouleaux d'alimentation du papier comme suit :

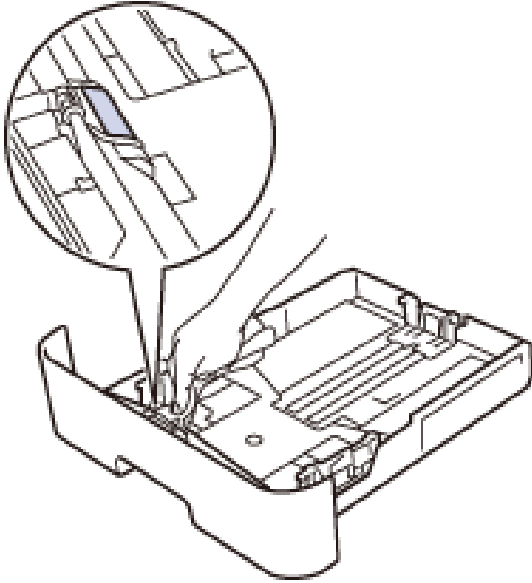
---

1. Maintenez  enfoncé pour éteindre l'appareil.
2. Sortez complètement le bac à papier de l'appareil.

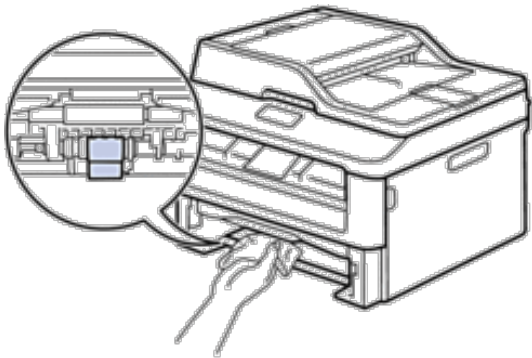



3. Si du papier est chargé ou qu'un objet est coincé dans le bac à papier, retirez-le.
4. Essorez un chiffon doux non pelucheux mouillé dans de l'eau tiède et essuyez le tampon séparateur du bac à papier pour enlever la poussière.





5. Nettoyez les deux rouleaux d'alimentation du papier à l'intérieur de l'appareil pour en enlever la poussière.



6. Rechargez le papier et réinstallez le bac à papier à fond dans l'appareil.
7. Appuyez sur  pour allumer l'appareil.

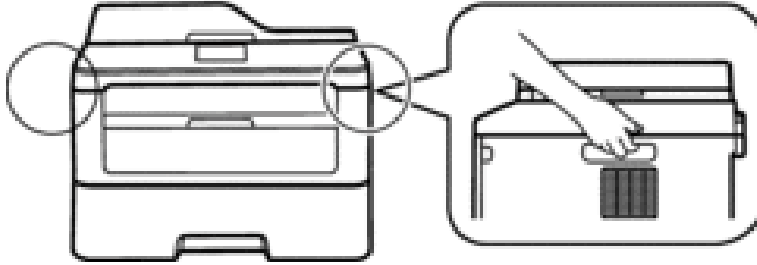
## Vérifier la durée de vie des pièces

1. Appuyez sur **Menu** .
2. Appuyez sur ▲ ou sur ▼ pour afficher l'option Info. appareil , puis appuyez sur **OK** .
3. Appuyez sur ▲ ou sur ▼ pour afficher l'option Durée de vie , puis appuyez sur **OK** .
4. Appuyez sur ▲ ou sur ▼ pour sélectionner l'option Toner ou Tambour , puis appuyez sur **OK** .  
L'écran LCD affiche la durée de vie restante approximative de la cartouche de toner ou du tambour.
5. Appuyez sur **Annuler** .

## Emballer et transporter votre appareil Dell

### **⚠ AVERTISSEMENT**

Pour déplacer l'appareil, prenez-le par les poignées latérales juste en dessous du scanner. Ne le saisissez JAMAIS par la base.

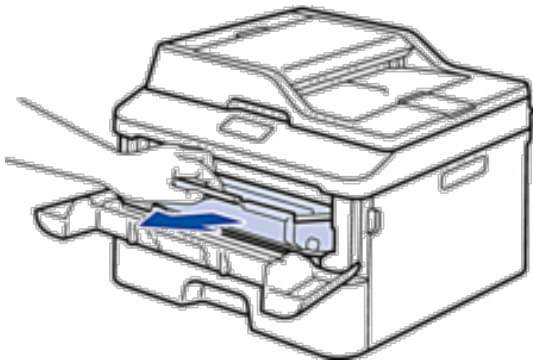


**REMARQUE:** Si vous devez transporter l'appareil pour quelque motif que ce soit, veuillez le emballer avec soin dans son conditionnement d'origine pour éviter de l'endommager lors du transport. L'appareil doit être correctement assuré auprès du transporteur.

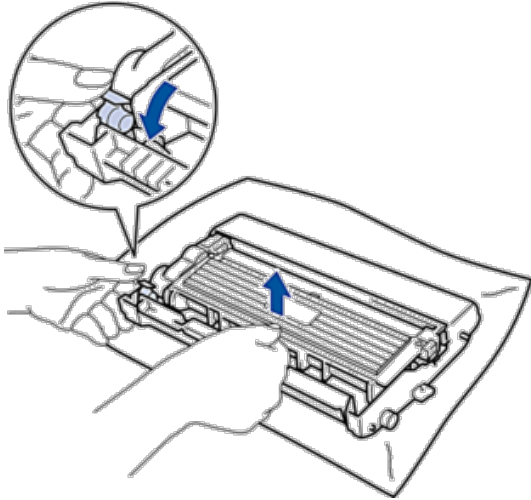
1. Maintenez **⏻** enfoncé pour éteindre l'appareil. Laissez l'appareil hors tension pendant au moins 10 minutes afin de lui permettre de refroidir.
2. Débranchez tous les câbles, puis débranchez le cordon d'alimentation de la prise électrique .

**REMARQUE:** L'appareil est livré avec un cordon d'alimentation c.a. non amovible selon le modèle.

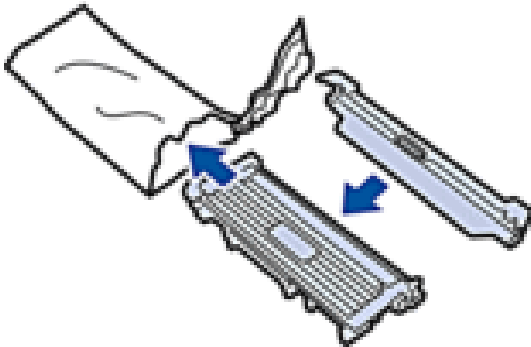
3. Retirez l'ensemble cartouche de toner et tambour.



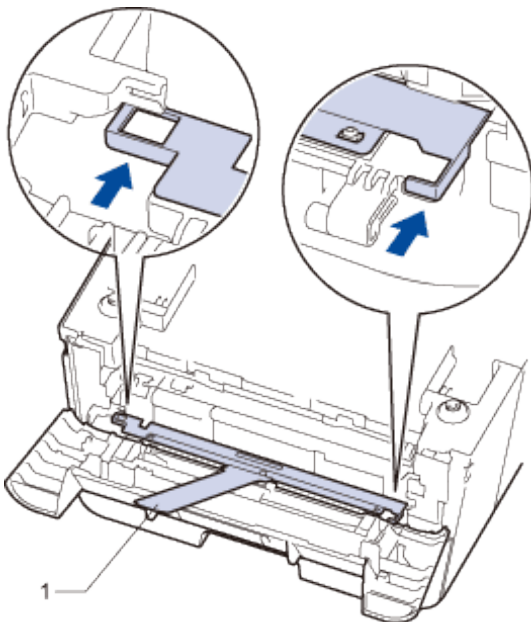
4. Abaissez le levier de verrouillage et sortez la cartouche de toner du tambour.



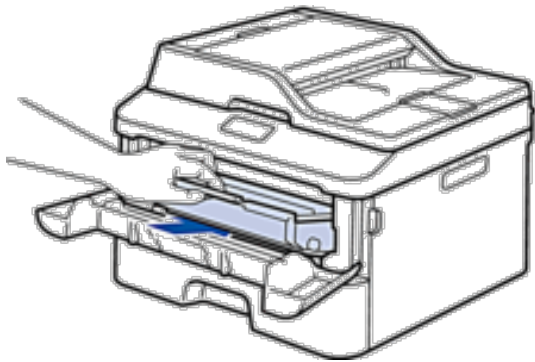
5. Placez le matériau de protection sur la cartouche de toner. Emballez le tout dans un sac en plastique.



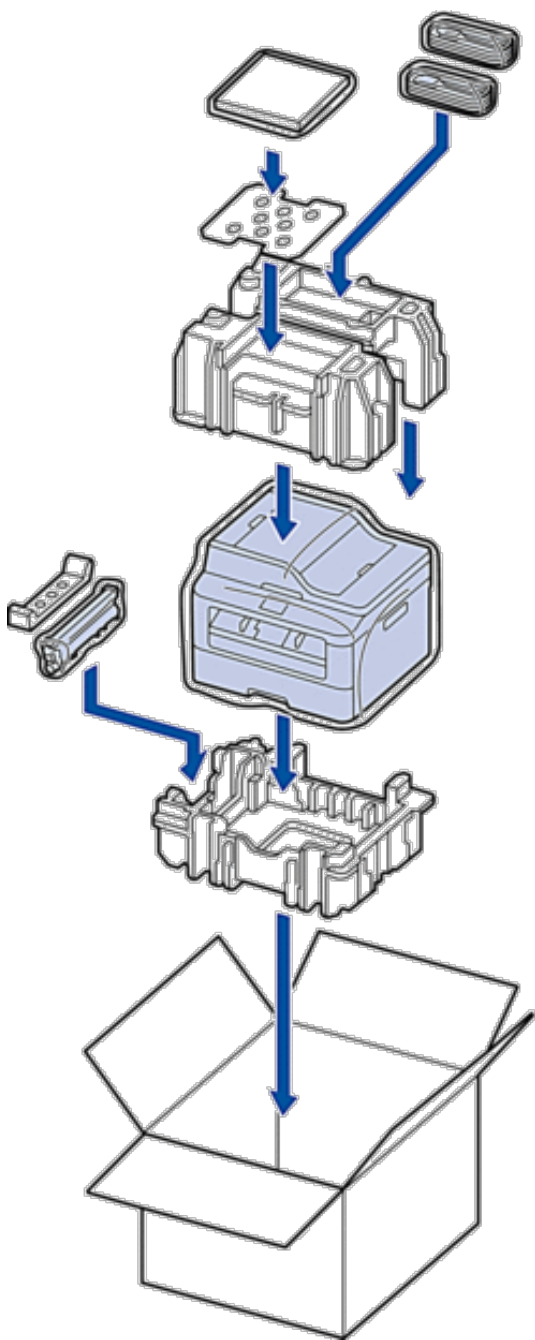
6. Placez le matériau de protection (1) à gauche dans l'appareil comme indiqué sur l'illustration.



7. Réinstallez uniquement l'unité tambour à l'intérieur de l'appareil.



8. Fermez le capot avant.
9. Emballez l'appareil dans son sac d'origine.
10. Mettez l'appareil et les divers équipements dans l'emballage initial et placez-les à l'intérieur du carton d'origine comme illustré ci-après.



**REMARQUE:** Placez le cordon d'alimentation c.a. et les équipements annexes dans le carton d'origine comme le montre l'illustration.

**11.** Fermez le carton à l'aide de ruban adhésif.



Réglages de l'appareil.....	329
Réglages généraux.....	329
Imprimer des rapports.....	339
Tableaux des réglages et des fonctions.....	340





## Réglages de l'appareil

Personnalisez les réglages et les fonctions, créez des raccourcis et utilisez les options affichées sur l'écran LCD de l'appareil pour faire de votre appareil Dell un outil de travail encore plus efficace.

- Réglages généraux
- Imprimer des rapports
- Tableaux des réglages et des fonctions

Les tableaux des réglages vous aident à comprendre les sélections de menu et les options qui se trouvent dans les programmes de l'appareil.

### Réglages généraux

- Changer le mode par défaut

Si l'appareil est inactif ou si vous appuyez sur **Annuler**, il revient au mode défini par défaut.

- Régler la minuterie

L'appareil rétablit le mode par défaut s'il a été utilisé dans un mode autre que le mode par défaut. Le paramètre de minuterie définit le laps de temps au bout duquel l'appareil revient en mode par défaut après la dernière opération effectuée. Si vous choisissez **Non**, l'appareil utilise le dernier mode utilisé.

- Régler le volume de l'appareil
- Appliquer automatiquement le passage à l'heure d'été

Vous pouvez configurer l'appareil de sorte qu'il passe automatiquement à l'heure d'été.

- Régler le compte à rebours du mode veille

Le mode veille (ou mode économie d'énergie) permet de réduire votre consommation électrique. Lorsque l'appareil est en mode veille, il se comporte comme s'il était éteint. L'appareil « se réveille » et lance l'impression lorsqu'il reçoit un travail d'impression ou un fax. Procédez comme indiqué ci-après pour définir le délai au bout duquel l'appareil passe en mode veille.

- À propos du mode veille prolongée

Si l'appareil est en mode veille et ne reçoit aucune tâche pendant un certain laps de temps (selon votre modèle et les paramètres définis), l'appareil passe automatiquement en mode veille prolongée. Vous pouvez spécifier le délai d'inactivité (entre 10 et 60 minutes) au terme duquel l'appareil passe en mode veille prolongée. Le délai fixé par défaut est de 11 minutes.

- Définir le mode d'extinction automatique

Si l'appareil est en mode veille prolongée pendant un certain temps, l'appareil passe en mode d'extinction automatique selon votre modèle et les paramètres définis. L'appareil ne peut pas passer en mode d'extinction automatique s'il est relié à un réseau câblé ou sans fil.

- Régler la date et l'heure
- Définir le fuseau horaire

Réglez le fuseau horaire correspondant à l'emplacement physique de l'appareil.

- Régler le contraste LCD

Si vous avez du mal à lire l'écran LCD, essayez de modifier le réglage du contraste.

- Réduire la consommation de toner

Vous pouvez réduire votre consommation de toner en utilisant cette fonction.

- Configurer le mode Continuer  
Le mode Continuer oblige l'appareil à poursuivre l'impression lorsque le panneau de commande affiche le message Changer New Toner.
- En savoir plus sur la réception de fax en mode Continuer  
L'appareil peut conserver les fax reçus dans la mémoire si vous choisissez le mode Continuer lorsque l'écran LCD indique Changer New Toner.
- Définir votre identifiant de poste  
Définissez l'appareil pour imprimer votre identifiant de poste ainsi que la date et l'heure du fax en haut de chaque fax que vous recevez.
- Définir le mode de numérotation par tonalité ou impulsion  
Votre appareil Dell est livré avec un service de numérotation par tonalité. Si vous disposez d'une fonction de numérotation par impulsion (cadran rotatif), vous devez changer de mode de numérotation .
- Ajouter un préfixe à chaque numéro de fax  
Le réglage du préfixe insère automatiquement un numéro prédéfini avant chaque numéro de fax que vous composez. Par exemple : si votre système de téléphonie exige de composer le 9 pour composer un appel sortant, utilisez ce réglage pour composer automatiquement le 9 chaque fois que vous envoyez un fax.
- Empêcher la numérotation d'un faux numéro (restriction de la numération)  
Cette fonction permet d'éviter que les utilisateurs n'envoient un fax ou ne composent un mauvais numéro par mégarde. Vous pouvez configurer l'appareil de façon à restreindre la numérotation lorsque vous utilisez le pavé numérique, le carnet d'adresses et des raccourcis.
- Définir le mode silencieux  
Utilisez le mode silencieux pour réduire les émissions sonores de l'impression. Lorsque le mode silencieux est activé, la vitesse d'impression diminue. Ce mode est désactivé par défaut.
- En cas de panne de courant (stockage mémoire)
- Modifier la langue de l'écran LCD  
Modifiez, au besoin, la langue de l'écran LCD.

## Changer le mode par défaut

Si l'appareil est inactif ou si vous appuyez sur **Annuler** , il revient au mode défini par défaut.

- 
- Dans le cas des modèles Dell E515dn/Dell E515dw , l'appareil offre les modes FAX, SCAN et COPIE. Le mode configuré en usine est le mode FAX.
  - Dans le cas des modèles Dell E514dw , l'appareil offre les modes SCAN et COPIE. Le mode défini par défaut est le mode COPIE.
- 

1. Appuyez sur **Menu** .
2. Appuyez sur ▲ ou sur ▼ pour afficher l'option Param. général , puis appuyez sur **OK** .
3. Appuyez sur ▲ ou sur ▼ pour afficher l'option Mode défaut , puis appuyez sur **OK** .
4. Appuyez sur ▲ ou sur ▼ pour afficher l'option Fax , Copie ou Scan , puis appuyez sur **OK** .
5. Appuyez sur **Annuler** .

## Régler la minuterie

L'appareil rétablit le mode par défaut s'il a été utilisé dans un mode autre que le mode par défaut. Le paramètre de minuterie définit le laps de temps au bout duquel l'appareil revient en mode par défaut après la dernière opération effectuée. Si vous choisissez **Non**, l'appareil utilise le dernier mode utilisé.

- 
- Pour les modèles Dell E515dn/Dell E515dw, l'appareil a trois boutons de mode sur le panneau de commande : FAX, SCAN et COPIE.
  - Dans le cas du modèle Dell E514dw, l'appareil offre les modes NUMÉRISATION et COPIE. Par défaut, le mode de copie est défini et la minuterie est fixée sur une minute.
- 

1. Appuyez sur **Menu**.
2. Appuyez sur ▲ ou sur ▼ pour afficher l'option **Param. général**, puis appuyez sur **OK**.
3. Appuyez sur ▲ ou sur ▼ pour afficher l'option **Mode Chrono.**, puis appuyez sur **OK**.
4. Appuyez sur ▲ ou sur ▼ pour afficher l'option **5 Mins, 2 Mins, 1 Min, 30 Secs, 0 Sec** ou **Non**, puis appuyez sur **OK**.
5. Appuyez sur **Annuler**.

## Régler le volume de l'appareil

- Régler le volume de la sonnerie
- Régler le volume du signal sonore  
Lorsque l'émission du signal sonore est activée, l'appareil émet un bip lorsque vous appuyez sur un bouton, faites une erreur ou après l'envoi ou la réception d'un fax. Vous avez le choix entre plusieurs niveaux de volume.
- Régler le volume du haut-parleur

## Régler le volume de la sonnerie

**Modèle associé:** Dell E515dn / Dell E515dw

1. Appuyez sur **Menu**.
2. Appuyez sur ▲ ou sur ▼ pour afficher l'option **Param. général**, puis appuyez sur **OK**.
3. Appuyez sur ▲ ou sur ▼ pour afficher l'option **Volume**, puis appuyez sur **OK**.
4. Appuyez sur ▲ ou sur ▼ pour afficher l'option **Sonnerie**, puis appuyez sur **OK**.
5. Appuyez sur ▲ ou sur ▼ pour afficher l'option **Haut, Moyen, Bas** ou **Non**, puis appuyez sur **OK**.
6. Appuyez sur **Annuler**.

## Régler le volume du signal sonore

Lorsque l'émission du signal sonore est activée, l'appareil émet un bip lorsque vous appuyez sur un bouton, faites une erreur ou après l'envoi ou la réception d'un fax. Vous avez le choix entre plusieurs niveaux de volume.

1. Appuyez sur **Menu**.
2. Appuyez sur ▲ ou sur ▼ pour afficher l'option **Param. général**, puis appuyez sur **OK**.

3. Appuyez sur ▲ ou sur ▼ pour afficher l'option **Volume** , puis appuyez sur **OK** .
4. Appuyez sur ▲ ou sur ▼ pour afficher l'option **Bip sonore** , puis appuyez sur **OK** .
5. Appuyez sur ▲ ou sur ▼ pour afficher l'option **Haut , Moyen , Bas ou Non** , puis appuyez sur **OK** .
6. Appuyez sur **Annuler** .

## Régler le volume du haut-parleur

**Modèle associé:** Dell E515dn / Dell E515dw

1. Appuyez sur **Menu** .
2. Appuyez sur ▲ ou sur ▼ pour afficher l'option **Param. général** , puis appuyez sur **OK** .
3. Appuyez sur ▲ ou sur ▼ pour afficher l'option **Volume** , puis appuyez sur **OK** .
4. Appuyez sur ▲ ou sur ▼ pour afficher l'option **Haut parleur** , puis appuyez sur **OK** .
5. Appuyez sur ▲ ou sur ▼ pour afficher l'option **Haut , Moyen , Bas ou Non** , puis appuyez sur **OK** .
6. Appuyez sur **Annuler** .

## Appliquer automatiquement le passage à l'heure d'été

**Modèle associé:** Dell E515dn / Dell E515dw

Vous pouvez configurer l'appareil de sorte qu'il passe automatiquement à l'heure d'été.

Il avancera d'une heure au printemps et reculera d'une heure à l'automne . Assurez-vous d'avoir défini la date et l'heure qui conviennent pour le paramètre Date et heure.

1. Appuyez sur **Menu** .
2. Appuyez sur ▲ ou sur ▼ pour afficher l'option **Param. système** , puis appuyez sur **OK** .
3. Appuyez sur ▲ ou sur ▼ pour afficher l'option **Date & heure** , puis appuyez sur **OK** .
4. Appuyez sur ▲ ou sur ▼ pour afficher l'option **Heure été auto** , puis appuyez sur **OK** .
5. Appuyez sur ▲ ou sur ▼ pour afficher l'option **Oui ou Non** , puis appuyez sur **OK** .
6. Appuyez sur **Annuler** .

## Régler le compte à rebours du mode veille

Le mode veille (ou mode économie d'énergie) permet de réduire votre consommation électrique. Lorsque l'appareil est en mode veille, il se comporte comme s'il était éteint. L'appareil « se réveille » et lance l'impression lorsqu'il reçoit un travail d'impression ou un fax. Procédez comme indiqué ci-après pour définir le délai au bout duquel l'appareil passe en mode veille.

- 
- Vous pouvez choisir le laps de temps durant lequel l'appareil doit être inactif pour passer en mode veille.
  - La minuterie redémarre si une opération est effectuée sur l'appareil (réception d'un travail d'impression, par exemple).
- 

1. Appuyez sur **Menu** .
2. Appuyez sur ▲ ou sur ▼ pour afficher l'option **Param. général** , puis appuyez sur **OK** .

3. Appuyez sur ▲ ou sur ▼ pour afficher l'option **Ecologie**, puis appuyez sur **OK**.
4. Appuyez sur ▲ ou sur ▼ pour afficher l'option **Tps Veille**, puis appuyez sur **OK**.
5. À l'aide du pavé numérique, spécifiez le délai d'inactivité (50 minutes au maximum) au terme duquel l'appareil passe en mode veille, puis appuyez sur **OK**.
6. Appuyez sur **Annuler**.

## À propos du mode veille prolongée

Si l'appareil est en mode veille et ne reçoit aucune tâche pendant un certain laps de temps (selon votre modèle et les paramètres définis), l'appareil passe automatiquement en mode veille prolongée. Vous pouvez spécifier le délai d'inactivité (entre 10 et 60 minutes) au terme duquel l'appareil passe en mode veille prolongée. Le délai fixé par défaut est de 11 minutes.


Le mode veille prolongée consomme moins d'énergie que le mode veille.

Panneau de commande de l'appareil en mode veille prolongée	Conditions ayant pour effet de réveiller l'appareil
L'écran LCD affiche <b>Veille prof.</b>	L'appareil reçoit un travail. Quelqu'un appuie sur un bouton du panneau de commande.

## Définir le mode d'extinction automatique

**Modèle associé:** Dell E514dw

Si l'appareil est en mode veille prolongée pendant un certain temps, l'appareil passe en mode d'extinction automatique selon votre modèle et les paramètres définis. L'appareil ne peut pas passer en mode d'extinction automatique s'il est relié à un réseau câblé ou sans fil.

- 
- Pour lancer l'impression, appuyez sur  à partir du panneau de commande, puis envoyez un travail d'impression.
- 

1. Appuyez sur **Menu**.
2. Appuyez sur ▲ ou sur ▼ pour afficher l'option **Param. général**, puis appuyez sur **OK**.
3. Appuyez sur ▲ ou sur ▼ pour afficher l'option **Ecologie**, puis appuyez sur **OK**.
4. Appuyez sur ▲ ou sur ▼ pour afficher l'option **Arrêt auto**, puis appuyez sur **OK**.
5. Appuyez sur ▲ ou sur ▼ pour afficher l'option **8 heures, 4 heures, 2 heures, 1 hrs** ou **Désactivé**, puis appuyez sur **OK**.
6. Appuyez sur **Annuler**.

## Régler la date et l'heure

**Modèle associé:** Dell E515dn / Dell E515dw

1. Appuyez sur **Menu**.
2. Appuyez sur ▲ ou sur ▼ pour afficher l'option **Param. système**, puis appuyez sur **OK**.
3. Appuyez sur ▲ ou sur ▼ pour afficher l'option **Date & heure**, puis appuyez sur **OK**.

4. Appuyez sur ▲ ou sur ▼ pour afficher l'option `Date & heure`, puis appuyez sur **OK**.
5. Entrez les deux derniers chiffres de l'année à l'aide du pavé numérique, puis appuyez sur **OK**.
6. Entrez les deux chiffres du mois à l'aide du pavé numérique, puis appuyez sur **OK**.
7. Entrez les deux chiffres du jour à l'aide du pavé numérique, puis appuyez sur **OK**.
8. Entrez l'heure au format 24 heures à l'aide du pavé numérique, puis appuyez sur **OK**.
9. Appuyez sur **Annuler**.

## Définir le fuseau horaire

**Modèle associé:** Dell E515dn / Dell E515dw

Réglez le fuseau horaire correspondant à l'emplacement physique de l'appareil.

1. Appuyez sur **Menu**.
2. Appuyez sur ▲ ou sur ▼ pour afficher l'option `Param. système`, puis appuyez sur **OK**.
3. Appuyez sur ▲ ou sur ▼ pour afficher l'option `Date & heure`, puis appuyez sur **OK**.
4. Appuyez sur ▲ ou sur ▼ pour afficher l'option `Fuseau horaire`, puis appuyez sur **OK**.
5. Appuyez sur ▲ ou sur ▼ pour choisir le fuseau horaire. Appuyez sur **OK**.
6. Appuyez sur **Annuler**.

## Régler le contraste LCD

Si vous avez du mal à lire l'écran LCD, essayez de modifier le réglage du contraste.

1. Appuyez sur **Menu**.
2. Appuyez sur ▲ ou sur ▼ pour afficher l'option `Param. général`, puis appuyez sur **OK**.
3. Appuyez sur ▲ ou sur ▼ pour afficher l'option `Contraste LCD`, puis appuyez sur **OK**.
4. Appuyez sur ◀▶ ou sur ▲ ▼ pour sélectionner un niveau de contraste différent, puis appuyez sur **OK**.
5. Appuyez sur **Annuler**.

## Réduire la consommation de toner

Vous pouvez réduire votre consommation de toner en utilisant cette fonction.

---

Il n'est PAS conseillé d'utiliser la fonction d'économie de toner pour imprimer une photo ou des images en nuances de gris.

---

Lorsque vous réglez la fonction d'économie de toner sur Oui, l'impression semble légèrement plus pâle.

1. Appuyez sur **Menu**.
2. Appuyez sur ▲ ou sur ▼ pour afficher l'option `Param. général`, puis appuyez sur **OK**.
3. Appuyez sur ▲ ou sur ▼ pour afficher l'option `Ecologie`, puis appuyez sur **OK**.
4. Appuyez sur ▲ ou sur ▼ pour afficher l'option `Économie toner`, puis appuyez sur **OK**.
5. Appuyez sur ▲ ou sur ▼ pour afficher l'option `Oui ou Non`, puis appuyez sur **OK**.

6. Appuyez sur **Annuler** .

## Configurer le mode Continuer

Le mode Continuer oblige l'appareil à poursuivre l'impression lorsque le panneau de commande affiche le message Changer New Toner.

---

Activez le mode Continuer pour obliger l'appareil à poursuivre l'impression même si le panneau de commande signale qu'il est temps de remplacer la cartouche de toner.

**REMARQUE:** Si vous poursuivez l'impression en mode Continuer, nous ne pouvons pas garantir la qualité d'impression.

**REMARQUE:** En mode Continuer, les impressions risquent d'être pâles.

**REMARQUE:** Après avoir remplacé la cartouche de toner par une neuve, le mode Continuer repasse au paramètre par défaut (Arrêter).

---

1. Appuyez sur **Menu** .
2. Appuyez sur ▲ ou sur ▼ pour afficher l'option Param. général , puis appuyez sur **OK** .
3. Appuyez sur ▲ ou sur ▼ pour afficher l'option Rempl. toner , puis appuyez sur **OK** .
4. Appuyez sur ▲ ou sur ▼ pour afficher l'option Continuer ou Arrêter , puis appuyez sur **OK** .
5. Appuyez sur **Annuler** .

## En savoir plus sur la réception de fax en mode Continuer

**Modèle associé:** Dell E515dn / Dell E515dw

L'appareil peut conserver les fax reçus dans la mémoire si vous choisissez le mode Continuer lorsque l'écran LCD indique Changer New Toner.

Lorsque des fax sont reçus s'impriment en mode Continuer, l'écran LCD vous demande si la qualité d'impression du fax est correcte.

Si la qualité d'impression est médiocre, choisissez Non. L'appareil conserve les fax en mémoire de sorte que vous puissiez les réimprimer après avoir remplacé la cartouche de toner par une nouvelle. Si la qualité est bonne, choisissez Oui. L'écran LCD vous invite à supprimer les fax de la mémoire.

Si vous choisissez de ne pas les supprimer à ce stade, vous serez encore invité à le faire après le remplacement de la cartouche de toner.

**REMARQUE:** L'appareil peut conserver jusqu'à 500 fax en mémoire.

**REMARQUE:** L'appareil conserve les fax en mode Continuer même si vous réglez le paramètre sur Arrêter.

**REMARQUE:** Si vous installez une nouvelle cartouche de toner lorsque l'écran LCD indique Changer New Toner, l'appareil vous invite à imprimer les fax enregistrés. Choisissez alors Imprimer.


### Mémoire saturée en mode Continuer

Si la mémoire est pleine et que vous voulez continuer de recevoir des fax, vous devez insérer une nouvelle cartouche de toner.

## Définir votre identifiant de poste

**Modèle associé:** Dell E515dn / Dell E515dw

Définissez l'appareil pour imprimer votre identifiant de poste ainsi que la date et l'heure du fax en haut de chaque fax que vous recevez.

1. Appuyez sur  ( Fax ).
2. Appuyez sur **Menu** .
3. Appuyez sur ▲ ou sur ▼ pour afficher l'option Param. système , puis appuyez sur **OK** .
4. Appuyez sur ▲ ou sur ▼ pour afficher l'option ID station , puis appuyez sur **OK** .
5. Entrez votre numéro de télécopieur (jusqu'à 20 chiffres) à l'aide du pavé numérique, puis appuyez sur **OK** .
6. Entrez votre numéro de téléphone (jusqu'à 20 chiffres) à l'aide du pavé numérique, puis appuyez sur **OK** .  
Si les numéros de téléphone et de télécopieur sont identiques, saisissez à nouveau le même numéro.
7. Utilisez le pavé numérique pour saisir votre nom (20 caractères au maximum), puis appuyez sur **OK** .

**REMARQUE:** Pour saisir du texte sur votre appareil ➤ ➤ *Information associée:* Mode de saisie du texte sur votre appareil Dell

8. Appuyez sur **Annuler** .

## Définir le mode de numérotation par tonalité ou impulsion

**Modèle associé:** Dell E515dn / Dell E515dw

Votre appareil Dell est livré avec un service de numérotation par tonalité. Si vous disposez d'une fonction de numérotation par impulsion (cadran rotatif), vous devez changer de mode de numérotation .

Cette fonction n'est pas disponible dans certains pays.

1. Appuyez sur **Menu** .
2. Appuyez sur ▲ ou sur ▼ pour afficher l'option Param. système , puis appuyez sur **OK** .
3. Appuyez sur ▲ ou sur ▼ pour afficher l'option Tonal/Impuls. , puis appuyez sur **OK** .
4. Appuyez sur ▲ ou sur ▼ pour afficher l'option Tonal. ou Impuls. , puis appuyez sur **OK** .
5. Appuyez sur **Annuler** .

## Ajouter un préfixe à chaque numéro de fax

**Modèle associé:** Dell E515dn / Dell E515dw

Le réglage du préfixe insère automatiquement un numéro prédéfini avant chaque numéro de fax que vous composez. Par exemple : si votre système de téléphonie exige de composer le 9 pour composer un appel sortant, utilisez ce réglage pour composer automatiquement le 9 chaque fois que vous envoyez un fax.

**REMARQUE:** Utilisez les chiffres de 0 à 9 et les symboles # et \* . (Vous ne pouvez pas utiliser le signe ! avec un chiffre ou un symbole.)

**REMARQUE:** Si votre système de téléphonie exige une pause avec tout rappel (rappel rapide), appuyez sur ! sur l'écran LCD.



**REMARQUE:** Pour désactiver la fonction de préfixe de numérotation, supprimez le préfixe mémorisé et appuyez sur **OK**.

1. Appuyez sur **Menu**.
2. Appuyez sur **▲** ou sur **▼** pour afficher l'option **Param. système**, puis appuyez sur **OK**.
3. Appuyez sur **▲** ou sur **▼** pour afficher l'option **Compos.préfice**, puis appuyez sur **OK**.
4. Effectuez l'une des actions suivantes :
  - Si aucun préfixe n'est mémorisé sur l'appareil, saisissez-en un (5 chiffres maximum) à l'aide du pavé numérique et appuyez sur **OK**.
  - Si l'appareil a déjà enregistré un préfixe et que vous souhaitez en changer, appuyez sur **1** et modifiez-le. Appuyez sur **Effacer** pour supprimer chaque chiffre du numéro existant et tapez un nouveau numéro à l'aide du pavé numérique, puis appuyez sur **OK**.

**REMARQUE:** Pour désactiver la fonction de préfixe de numérotation, supprimez le préfixe mémorisé et appuyez sur **OK**.

5. Appuyez sur **Annuler**.

## Empêcher la numérotation d'un faux numéro (restriction de la numération)

**Modèle associé:** Dell E515dn / Dell E515dw

Cette fonction permet d'éviter que les utilisateurs n'envoient un fax ou ne composent un mauvais numéro par mégarde. Vous pouvez configurer l'appareil de façon à restreindre la numérotation lorsque vous utilisez le pavé numérique, le carnet d'adresses et des raccourcis.

1. Appuyez sur **Menu**.
2. Appuyez sur **▲** ou sur **▼** pour afficher l'option **Fax**, puis appuyez sur **OK**.
3. Appuyez sur **▲** ou sur **▼** pour afficher l'option **Compos. restr.**, puis appuyez sur **OK**.
4. Appuyez sur **▲** ou sur **▼** pour afficher votre option préférée, puis appuyez sur **OK**.
  - Pavé numérique
  - Num.monotouche
  - Num.abregé
5. Appuyez sur **▲** ou sur **▼** pour sélectionner une des options de disposition suivantes, puis appuyez sur **OK**.

Option	Description
<b>Entrez # 2X</b>	L'appareil vous invite à saisir à nouveau le numéro, puis commence la numérotation (si vous avez entré le même numéro sans erreur). En cas d'erreur de saisie, l'écran LCD affiche un message d'erreur.
<b>Activé</b>	L'appareil restreint tous les envois de fax et tous les appels sortants pour cette méthode de numérotation.
<b>Désactivé</b>	L'appareil n'applique aucune restriction pour la méthode de numérotation.

- Le paramètre **Entrez # 2X** n'a pas d'effet si vous utilisez un téléphone externe avant d'entrer le numéro. Vous n'êtes pas invité à saisir à nouveau le numéro.
- Si vous choisissez **Activé** ou **Entrez # 2X**, vous ne pouvez pas tirer parti de la fonction **Diffusion**.

6. Appuyez sur **Annuler**.

## Définir le mode silencieux

Utilisez le mode silencieux pour réduire les émissions sonores de l'impression. Lorsque le mode silencieux est activé, la vitesse d'impression diminue. Ce mode est désactivé par défaut.

1. Appuyez sur **Menu** .
2. Appuyez sur ▲ ou sur ▼ pour afficher l'option Param. général , puis appuyez sur **OK** .
3. Appuyez sur ▲ ou sur ▼ pour afficher l'option Ecologie , puis appuyez sur **OK** .
4. Appuyez sur ▲ ou sur ▼ pour afficher l'option Mode silence , puis appuyez sur **OK** .
5. Appuyez sur ▲ ou sur ▼ pour afficher l'option Activé ou Désactivé , puis appuyez sur **OK** .
6. Appuyez sur **Annuler** .

## En cas de panne de courant (stockage mémoire)

Vos réglages de menu sont stockés de façon permanente et ne sont pas perdus en cas de panne de courant. Les réglages temporaires (par exemple : mode de contraste et mode international) sont perdus.

- ( Dell E515dn/Dell E515dw )

En cas de panne de courant, l'appareil conserve la date et l'heure ainsi que les travaux de télécopie programmés (tels que les fax différés) pendant environ 60 heures. Les autres tâches de fax dans la mémoire de l'appareil ne sont pas perdues.

## Modifier la langue de l'écran LCD

Modifiez, au besoin, la langue de l'écran LCD.

Cette fonction n'est pas disponible dans certains pays.

Dell E514dw

Dell E515dn/Dell E515dw

### Dell E514dw

1. Appuyez sur **Menu** .
2. Appuyez sur ▲ ou sur ▼ pour afficher l'option Param. général , puis appuyez sur **OK** .
3. Appuyez sur ▲ ou sur ▼ pour afficher l'option Langue locale , puis appuyez sur **OK** .
4. Appuyez sur ▲ ou sur ▼ pour afficher votre langue, puis appuyez sur **OK** .
5. Appuyez sur **Annuler** .

### Dell E515dn/Dell E515dw

1. Appuyez sur **Menu** .
2. Appuyez sur ▲ ou sur ▼ pour afficher l'option Param. système , puis appuyez sur **OK** .
3. Appuyez sur ▲ ou sur ▼ pour afficher l'option Langue locale , puis appuyez sur **OK** .
4. Appuyez sur ▲ ou sur ▼ pour afficher votre langue, puis appuyez sur **OK** .
5. Appuyez sur **Annuler** .

# Imprimer des rapports

- Rapports
- Imprimer un rapport

## Rapports

Les rapports suivants sont disponibles :

### Rapport transm (Dell E515dn/Dell E515dw)

Le rapport Rapport transm permet d'imprimer un rapport de vérification de l'envoi pour votre dernier envoi.

### Carnet d'adresses (Dell E515dn/Dell E515dw)

Le rapport Carnet d'adr. imprime une liste alphabétique des noms et des numéros stockés dans la mémoire du carnet d'adresses.

### Journal des fax (Dell E515dn/Dell E515dw)

Le journal des fax imprime la liste des informations sur vos 200 derniers fax entrants et sortants. (TX signifie transmission) (RX signifie réception)

### Paramètres utilisateur

Ce rapport imprime une liste des réglages actuels.

### Paramètres d'impression

Le rapport Paramètres d'impression imprime une liste des paramètres d'impression actuels.

### Configuration réseau

Ce rapport imprime une liste des paramètres réseau actuels.

### Rapport WLAN (Dell E514dw/Dell E515dw)

Ce rapport imprime les résultats des diagnostics de connectivité LAN sans fil.

### Historique des identifications de l'appelant (Dell E515dn/Dell E515dw)

Le rapport d'historique d'identification de l'appelant imprime la liste des informations d'identification de l'appelant disponibles pour les 30 derniers appels (fax et téléphone) reçus.

**REMARQUE:** Pour imprimer la liste des identifications des appelants, utilisez l'option Imprimer le rapport du menu Identification de l'appelant.

## Imprimer un rapport

1. Appuyez sur **Menu** .
2. Effectuez l'une des actions suivantes :
  - Dell E515dn/Dell E515dw  
Appuyez sur ▲ ou sur ▼ pour afficher l'option Impr. rapports , puis appuyez sur **OK** .
  - (Dell E514dw)  
Appuyez sur ▲ ou sur ▼ pour afficher l'option Info. appareil , puis appuyez sur **OK** .
3. Appuyez sur ▲ ou sur ▼ pour afficher le rapport à imprimer, puis appuyez sur **OK** .
4. Effectuez l'une des actions suivantes :
  - Si vous choisissez Rapp. Trans. , effectuez l'une des opérations suivantes :
    - Pour consulter le rapport de vérification de l'envoi, appuyez sur ▲ ou ▼ pour afficher Aff. sur ACL ,

puis appuyez sur **OK** .

- Pour imprimer le rapport de vérification de l'envoi, appuyez sur ▲ ou ▼ pour afficher Imp. rapport , puis appuyez sur **OK** .

Appuyez sur **Marche** .

- Si vous choisissez d'autres rapports, appuyez sur **Marche** .

5. Appuyez sur **Annuler** .

## Tableaux des réglages et des fonctions

Les tableaux des réglages vous aident à comprendre les sélections de menu et les options qui se trouvent dans les programmes de l'appareil.

- Tableaux des réglages (Dell E515dn/Dell E515dw)
- Tableaux des réglages (Dell E514dw)

### Tableaux des réglages (Dell E515dn/Dell E515dw)

- Param. général
- Fax
- Copie
- Imprimante
- Impr. rapports
- Réseau
- Info. appareil
- Param. système

#### Param. général

**Modèle associé:** Dell E515dn / Dell E515dw

Niveau 1	Niveau 2	Niveau 3	Descriptions
Mode défaut	-	-	Sélectionnez le mode par défaut.
Mode Chrono.	-	-	Définissez le délai au terme duquel l'appareil bascule en mode par défaut.
Papier	Type papier	-	Définissez le type de papier dans le bac à papier.
	Format papier	-	Définit le format de papier dans le bac à papier
	Vérif format	-	Cette option permet d'afficher un message invitant à contrôler la taille du papier chargé dans l'appareil et le réglage de l'appareil.
Volume	Sonnerie	-	Réglez le volume de la sonnerie.
	Bip sonore	-	Réglez le volume du bip sonore.
	Haut parleur	-	Réglez le volume du haut-parleur.
Ecologie	Économie toner	-	Augmentez le rendement de la page de la cartouche de toner.
	Tps Veille	-	Économisez de l'énergie.
	Mode silenc	-	Diminuez le bruit d'impression.
Contraste LCD	-	-	Ajustez le contraste de l'écran LCD.

Sécurité	Verr. TX	-	Cette option permet d'interdire la plupart des opérations sauf la réception de fax.
	Verr. réglage	-	Empêchez les utilisateurs non autorisés de modifier les réglages de l'appareil.
Taille de num.	-	-	Ajustez la zone de numérisation de la vitre du scanner selon la taille du document.
Remplacer toner	-	-	Vous pouvez choisir de continuer ou cesser d'imprimer après l'affichage sur l'écran LCD du message <b>Changer New Toner.</b>

## Fax

**Modèle associé:** Dell E515dn / Dell E515dw

Niveau 1	Niveau 2	Niveau 3	Descriptions	
Param. RC.	Mode réponse	-	Sélectionnez le mode de réception qui correspond le mieux à vos besoins.	
	Long. sonnerie	-	Définissez le nombre de sonneries avant que l'appareil ne réponde en mode Fax ou Fax/Tél.	
	Durée son. F/T	-	Définissez la durée de la pseudo sonnerie/sonnerie double en mode Fax/Tél.	
	Détection fax	-	Recevez automatiquement les fax lorsque vous prenez un appel et entendez les tonalités caractéristiques d'un fax.	
	Code distance	-	Permet de répondre aux appels sur un téléphone supplémentaire ou externe et d'utiliser des codes pour allumer ou éteindre l'appareil. Vous pouvez personnaliser les codes.	
	Réduction auto	-	Réduisez le format des fax entrants.	
	Récep. en mém.	-	Activez ou désactivez la fonction de réception en mémoire des fax.	
	Tampon Rx fax	-	Imprimez la date et l'heure de réception en haut des fax reçus.	
	Recto-verso	-	Appuyez sur l'option pour copier les deux faces de la feuille de papier.	
Param. TX.	Contraste	-	Modifiez le niveau de luminosité plus ou moins grand des fax que vous envoyez.	
	Résolution fax	-	Définissez la résolution par défaut des fax sortants.	
	Envoi différé	-	Définissez l'heure au format 24 heures à laquelle les fax différés seront envoyés.	
	Tx Immédiat	-	Envoyez un fax sans utiliser la mémoire.	
	Page de garde	Fax		Configurez l'appareil pour ajouter une page de garde aux fax sortants.
		Note		Configurez vos propres commentaires pour la page de garde des fax.
	Mode internat.	-	Si vous rencontrez des difficultés à envoyer des fax à l'étranger, activez cette option.	
	Destination	-	Définissez l'appareil de façon à afficher les informations relatives au destinataire sur l'écran LCD pendant l'envoi des fax.	
Recomp. auto	-	Définissez l'appareil pour recomposer le dernier numéro de fax au bout de cinq minutes si le fax n'est pas transféré étant donné que la ligne est occupée.		

Anti-fax spam	Enregistrer	-	Enregistrez des numéros de fax dans la liste des appels bloqués pour ne pas recevoir de fax de ces numéros.
	Effacer	-	Supprimez un numéro de la liste des appels bloqués.
	Imp. rapport	-	Vous pouvez imprimer la liste des numéros de fax enregistrés dans la liste des appels bloqués.
Carnet d'adr.	Num.monotouche	-	Mémorisez jusqu'à 8 numéros sous forme de numéros de composition par monotouche de façon à composer un numéro en appuyant sur une seule touche (et <b>Marche</b> ).
	Num.abregé	-	Mémorisez jusqu'à 200 numéros abrégés de façon à composer un numéro en appuyant sur quelques touches (et sur <b>Marche</b> ).
	Groupement	-	Configurez jusqu'à 20 numéros de groupes de diffusion.
Param. Rapport	Rapp. Trans.	-	Sélectionnez la configuration initiale du rapport de vérification de l'envoi.
	Périod.journal	-	Définissez l'intervalle d'impression automatique du journal des fax. Si vous sélectionnez une autre option que Non ou Tous les 50 fax, vous pouvez définir l'heure de l'impression. Si vous sélectionnez Tous les 7 jours, vous pouvez définir un jour.
Options dist.	Réadr/engrst	-	Paramétrez l'appareil pour qu'il réadresse des fax ou enregistre des fax entrants en mémoire (pour que vous puissiez les extraire lorsque vous n'êtes pas à côté de l'appareil).
	Accès distance	-	Définissez votre propre code pour la récupération à distance.
	Imprime doc.	-	Imprimez les fax reçus placés en mémoire.
Compos. restr.	Pavé numérique	-	Définissez l'appareil de façon à limiter la numérotation lors de l'utilisation du pavé numérique.
	Num.monotouche	-	Paramétrez l'appareil pour restreindre la numérotation des numéros de monotouche.
	Num.abregé	-	Paramétrez l'appareil pour restreindre la numérotation des numéros abrégés.
Jobs EnAttente	-	-	Vérifiez les travaux programmés en mémoire et annulez les travaux sélectionnés.
Divers	Compatibilité	-	Ajustez l'égalisation concernant les difficultés d'envoi. Les prestataires de services VoIP proposent la prise en charge des fax par le biais de diverses normes. Si vous rencontrez fréquemment des erreurs d'envoi de fax, sélectionnez Base (pour VoIP).
	Distinctive	-	Utilisez la fonction d'indicatif d'appel BT.
	Distinctive (Pour le Danemark)	-	Activez le service d'abonnement à une sonnerie distincte de votre opérateur téléphonique pour enregistrer une nouvelle sonnerie sur l'appareil.
	ID appelant (Disponible dans certains pays uniquement.)	-	Affichez ou imprimez la liste des 30 derniers appelants mémorisés.

## Copie

**Modèle associé:** Dell E515dn / Dell E515dw

Niveau 1	Niveau 2	Descriptions
----------	----------	--------------

Qualité	-	Choisissez la résolution de copie correspondant à votre type de document.
Luminosité	-	Ajustez la luminosité des copies.
Contraste	-	Ajustez le contraste des copies.
Copie ID	Qualité	Choisissez la résolution de copie correspondant à votre type de document.
	Luminosité	Ajustez la luminosité des copies.
	Contraste	Ajustez le contraste des copies.
	2en1 / 1en1	Effectuez des copies de cartes d'identité 2 en 1 (deux faces sur une page).

## Imprimante

**Modèle associé:** Dell E515dn / Dell E515dw

Niveau 1	Descriptions
Options impr.	Imprimez une page de test.
Recto-verso	Activez ou désactivez l'impression recto verso et sélectionnez la position sur le bord long ou court.
Auto Continu	Sélectionnez cette option si vous voulez que l'appareil efface les erreurs liées au format de papier et utilise le papier chargé dans le bac.
Réinit. impr.	Rétablissez les réglages par défaut des paramètres de l'imprimante.

## Impr. rapports

**Modèle associé:** Dell E515dn / Dell E515dw

Niveau 1	Niveau 2	Descriptions
Rapp. Trans.	Aff. sur ACL	Affichez le rapport de vérification de l'envoi concernant votre dernière transmission.
	Imp. rapport	Imprimez le rapport de vérification de l'envoi de votre dernière transmission.
Carnet d'adr.	Ordre numér.	Imprime la liste des noms et des numéros mémorisés dans le carnet d'adresses dans l'ordre numérique.
	Ordre alphab.	Imprime la liste des noms et des numéros mémorisés dans le carnet d'adresses dans l'ordre alphabétique.
Journal Fax	-	Imprimez la liste des informations sur vos 200 derniers fax entrants et sortants. (TX indique une transmission. RX indique une réception.)
Param. impress	-	Imprimez une liste de vos paramètres d'impression.
Config.Util	-	Imprimez la liste de vos paramètres.
Config Réseau	-	Imprimez la liste de vos paramètres réseau.
Rapport WLAN	-	Imprimez les résultats de connectivité LAN sans fil.

## Réseau

**Modèle associé:** Dell E515dn / Dell E515dw

Pour Dell E515dw

Niveau 1	Niveau 2	Niveau 3	Descriptions
LAN filaire	TCP/IP	Méth. boot	Sélectionnez la méthode de démarrage qui correspond le mieux à vos besoins.
		Adresse IP	Spécifiez l'adresse IP.
		Masq. SS.réseau	Saisissez le masque de sous-réseau.
		Passerelle	Entrez l'adresse de la passerelle.
		Nom du nœud	Saisissez le nom du nœud. (jusqu'à 32 caractères)
		Config.WINS	Sélectionnez le mode de configuration WINS.
		Serveur WINS	Spécifiez l'adresse IP des serveurs WINS primaire et secondaire.
		Serveur DNS	Spécifiez l'adresse IP des serveurs DNS primaire et secondaire.
		APIPA	Paramétrez l'appareil de façon à attribuer automatiquement l'adresse IP de la plage d'adresses « Link-Local ».
		IPv6	Activez ou désactivez le protocole IPv6.
	Ethernet	-	Sélectionnez le mode de liaison Ethernet.
	Etat câblé	-	Affichez l'état actuel du réseau filaire.
	Adresse MAC	-	Affichez l'adresse MAC de l'appareil.
	Cfg.par défaut	-	Rétablissez les réglages par défaut des paramètres du réseau câblé.
Activer câblé	-	Activez ou désactivez manuellement le réseau filaire.	



WLAN	TCP/IP	Méth. boot	Sélectionnez la méthode de démarrage qui correspond le mieux à vos besoins.
		Adresse IP	Spécifiez l'adresse IP.
		Masq. SS.réseau	Saisissez le masque de sous-réseau.
		Passerelle	Entrez l'adresse de la passerelle.
		Nom du nœud	Saisissez le nom du nœud. (jusqu'à 32 caractères)
		Config.WINS	Sélectionnez le mode de configuration WINS.
		Serveur WINS	Spécifiez l'adresse IP des serveurs WINS primaire et secondaire.
		Serveur DNS	Spécifiez l'adresse IP des serveurs DNS primaire et secondaire.
		APIPA	Paramétrez l'appareil de façon à attribuer automatiquement l'adresse IP de la plage d'adresses « Link-Local ».
		IPv6	Activez ou désactivez le protocole IPv6.
		Assistant WLAN	-
Assis. config.	-	Configurez manuellement votre serveur d'impression interne.	
WPS/AOSS	-	Configurez vos paramètres réseau sans fil à l'aide de la méthode « presse-bouton ».	
WPS avec PIN	-	Configurez vos paramètres de réseau sans fil en utilisant WPS et un code PIN.	
WLAN	Etat	Affichez l'état actuel du réseau sans fil.	
	Signal	Affichez la puissance du signal réseau sans fil actuel.	
	SSID	Affichez le SSID actuel.	
	Mode de commu.	Affichez le mode de communication actuel.	
Adresse MAC	-	Affichez l'adresse MAC de l'appareil.	
Cfg.par défaut	-	Rétablissez les réglages par défaut des paramètres du réseau sans fil.	
WLAN activé	-	Activez ou désactivez manuellement le réseau WLAN.	

Wi-Fi Direct	Bout-poussoir	-	Configurez vos paramètres réseau Wi-Fi Direct® à l'aide de la méthode « presse-bouton ».	
	Code PIN	-	Configurez vos paramètres réseau Wi-Fi Direct® en utilisant WPS et un code PIN.	
	Manuel	-	Configurez manuellement les paramètres de votre réseau Wi-Fi Direct®.	
	Propr. groupe	-	Définissez votre appareil comme le propriétaire du groupe.	
	Infos périph.	Nom périph.		Affichez le nom de périphérique de votre appareil.
		SSID		Affichez le SSID du propriétaire du groupe. Lorsque l'appareil n'est pas connecté, l'écran LCD affiche Non connecté.
		Adresse IP		Affichez l'adresse IP actuelle de votre appareil.
	Infos statut	Etat		Affichez l'état actuel du réseau Wi-Fi Direct®.
Signal			Affichez la puissance du signal réseau Wi-Fi Direct® actuel. Lorsque l'appareil agit comme le propriétaire du groupe, l'écran LCD annonce un signal fort.	
Activ. interf.	-		Active ou désactive la connexion Wi-Fi Direct®.	
Réinit. réseau	-	-	Rétablissez les réglages par défaut de tous vos paramètres réseau.	

### Pour Dell E515dn

Niveau 1	Niveau 2	Niveau 3	Descriptions	
TCP/IP	Méth. boot	-	Sélectionnez la méthode de démarrage qui correspond le mieux à vos besoins.	
	Adresse IP	-	Spécifiez l'adresse IP.	
	Masq.SS.réseau	-	Saisissez le masque de sous-réseau.	
	Passerelle	-	Entrez l'adresse de la passerelle.	
	Nom du nœud	-	Saisissez le nom du nœud. (jusqu'à 32 caractères)	
	Config.WINS	-	Sélectionnez le mode de configuration WINS.	
	Serveur WINS	Primaire		Spécifiez l'adresse IP du serveur WINS primaire.
		Secondaire		Spécifiez l'adresse IP du serveur WINS secondaire.
	Serveur DNS	Primaire		Spécifiez l'adresse IP du serveur DNS primaire.
		Secondaire		Spécifiez l'adresse IP du serveur DNS secondaire.
APIPA	-		Paramétrez l'appareil de façon à attribuer automatiquement l'adresse IP de la plage d'adresses « Link-Local ».	
IPv6	-		Activez ou désactivez le protocole IPv6.	
Ethernet	-	-	Sélectionnez le mode de liaison Ethernet.	
Etat câblé	-	-	Affichez l'état actuel du réseau filaire.	
Adresse MAC	-	-	Affichez l'adresse MAC de l'appareil.	
Réinit. réseau	-	-	Rétablissez les réglages par défaut de tous vos paramètres réseau.	

## Info. appareil

**Modèle associé:** Dell E515dn / Dell E515dw

Niveau 1	Niveau 2	Niveau 3	Descriptions
No. de série	-	-	Vérifiez le numéro de série de votre appareil.
Version	-	-	Vérifiez la version du microprogramme de votre appareil.
Compteur page	-	-	Vérifiez le nombre total de pages que l'appareil a imprimé depuis sa mise en service.
Durée de vie	Toner	-	Vérifiez la durée de vie restante (approximative) de la cartouche de toner.
	Tambour	-	Vous pouvez vérifier le pourcentage de la durée de vie d'un tambour qui reste disponible.

## Param. système

**Modèle associé:** Dell E515dn / Dell E515dw

Niveau 1	Niveau 2	Descriptions
Date & heure	Date & heure	Ajoutez la date et l'heure à l'écran et dans les en-têtes de fax que vous envoyez.
	Heure été auto	Indique à l'appareil de passer automatiquement à l'heure d'été.
	Fuseau horaire	Indiquez votre fuseau horaire.
ID station	-	Saisissez votre nom et le numéro de fax à afficher sur chaque page que vous faxez.
Tonal/Impuls.	-	Sélectionnez le mode de numérotation .
Tonalité	-	Raccourcissez la pause visant à détecter la tonalité.
Compos.préfixe	-	Définissez un préfixe à insérer systématiquement avant le numéro de fax chaque fois que vous le composez.
Param. ligne	-	Sélectionnez le type de ligne téléphonique.
Réinitialiser	Réini. param.	Rétablissez tous les paramètres de l'appareil que vous avez modifiés (Date et heure ou Longueur de la sonnerie, par exemple).
	Réseau	Rétablissez les réglages par défaut de tous vos paramètres réseau.
	Adresse et fax	L'option permet d'effacer tous les numéros de téléphone et les paramètres de fax enregistrés.
	Tous les param	Rétablissez les réglages par défaut de tous les paramètres de l'appareil.
	Réinit.d'usine	Rétablit les réglages par défaut de tous les paramètres de l'appareil. Effectuez cette opération lorsque vous mettez l'appareil au rebut.
Langue locale (disponible uniquement pour certains modèles)	-	Changez la langue d'affichage de l'écran LCD.

## Tableaux des réglages (Dell E514dw)

- Param. général
- Copie
- Imprimante

- Réseau
- Info. appareil

## Param. général

**Modèle associé:** Dell E514dw

Niveau 1	Niveau 2	Niveau 3	Descriptions
Papier	Type papier	-	Définissez le type de papier dans le bac à papier.
	Format papier	-	Définit le format de papier dans le bac à papier.
	Vérif format	-	Cette option permet d'afficher un message invitant à contrôler la taille du papier chargé dans l'appareil et le réglage de l'appareil.
Ecologie	Économie toner	-	Augmentez le rendement de la page de la cartouche de toner.
	Tps Veille	-	Économisez de l'énergie.
	Mode silence	-	Diminuez le bruit d'impression.
	Arrêt auto		Indiquez le nombre d'heures pendant lequel l'appareil reste en mode veille prolongée avant de passer en mode Arrêt.
Contraste LCD	-	-	Ajustez le contraste de l'écran LCD.
Remplacer toner	-	-	Configurez l'appareil pour qu'il poursuive l'impression lorsque l'écran LCD affiche le message <b>Changer New Toner</b> .
Numér.document (disponible uniquement pour certains modèles)	Taille de num.	-	Ajuste la zone de numérisation de la vitre du scanner selon la taille du document.
	Taille fichier	Couleur Gris	Vous pouvez définir vos propres paramètres par défaut du taux de compression des données.
Réinitialiser	Réini. param.	-	Rétablit tous les paramètres de l'appareil que vous avez modifiés (Date et heure, par exemple).
	Réseau	-	Rétablissez les réglages par défaut de tous vos paramètres réseau.
	Tous les param	-	Rétablissez les réglages par défaut de tous les paramètres de l'appareil.
	Réinit.d'usine	-	Rétablissez les réglages par défaut de tous les paramètres de l'appareil.
Langue locale (disponible uniquement pour certains modèles)	-	-	Changez la langue d'affichage de l'écran LCD.

## Copie

**Modèle associé:** Dell E514dw

Niveau 1	Niveau 2	Descriptions
Qualité	-	Choisissez la résolution de copie correspondant à votre type de document.
Luminosité	-	Ajustez la luminosité des copies.
Contraste	-	Ajustez le contraste des copies.
Copie ID	Qualité	Choisissez la résolution de copie correspondant à votre type de document.
	Luminosité	Ajustez la luminosité des copies.
	Contraste	Ajustez le contraste des copies.
	2en1 / 1en1	Effectuez des copies de cartes d'identité 2 en 1 (deux faces sur une page).

## Imprimante

Modèle associé: Dell E514dw

Niveau 1	Niveau 2	Niveau 3	Descriptions
Emulation	-	-	Sélectionnez le mode d'émulation d'imprimante.
Options impr.	Polices res.	PCL Setting	Imprime une liste des polices internes de l'appareil.
		PS Emulate	
	Options impr.	-	Imprimez une page de test.
Recto-verso	-	-	Activez ou désactivez l'impression recto verso et sélectionnez la position sur le bord long ou court.
Auto Continu	-	-	Sélectionnez cette option si vous voulez que l'appareil efface les erreurs liées au format de papier et utilise le papier chargé dans le bac.
Réinit.impr.	-	-	Rétablissez les réglages par défaut des paramètres de l'imprimante.

## Réseau

Modèle associé: Dell E514dw

### Pour les modèles à réseaux câblé et sans fil

Niveau 1	Niveau 2	Niveau 3	Niveau 4	Descriptions
LAN filaire	TCP/IP	Méth. boot	-	Sélectionnez la méthode de démarrage qui correspond le mieux à vos besoins.
		Adresse IP	-	Spécifiez l'adresse IP.
		Masq. SS.réseau	-	Saisissez le masque de sous-réseau.
		Passerelle	-	Entrez l'adresse de la passerelle.
		Nom du nœud	-	Saisissez le nom du nœud. (jusqu'à 32 caractères)
		Config.WINS	-	Sélectionnez le mode de configuration WINS.
		Serveur WINS	Primaire	Spécifiez l'adresse IP du serveur WINS primaire.
			Secondaire	Spécifiez l'adresse IP du serveur WINS secondaire.
		Serveur DNS	Primaire	Spécifiez l'adresse IP du serveur DNS primaire.
			Secondaire	Spécifiez l'adresse IP du serveur DNS secondaire.
	APIPA	-	Paramétrez l'appareil de façon à attribuer automatiquement l'adresse IP de la plage d'adresses « Link-Local ».	
	IPv6	-	Activez ou désactivez le protocole IPv6.	
	Ethernet	-	-	Sélectionnez le mode de liaison Ethernet.
	Etat câblé	-	-	Affichez l'état actuel du réseau filaire.
	Adresse MAC	-	-	Affichez l'adresse MAC de l'appareil.
Cfg.par défaut	-	-	Rétablissez les réglages par défaut des paramètres du réseau câblé.	
Activer câblé	-	-	Activez ou désactivez manuellement le réseau filaire.	

WLAN	TCP/IP	Méth. boot	-	Sélectionnez la méthode de démarrage qui correspond le mieux à vos besoins.	
		Adresse IP	-	Spécifiez l'adresse IP.	
		Masq. SS.réseau	-	Saisissez le masque de sous-réseau.	
		Passerelle	-	Entrez l'adresse de la passerelle.	
		Nom du nœud	-	Saisissez le nom du nœud. (jusqu'à 32 caractères)	
		Config.WINS	-	Sélectionnez le mode de configuration WINS.	
		Serveur WINS	Primaire	-	Spécifiez l'adresse IP du serveur WINS primaire.
			Secondaire	-	Spécifiez l'adresse IP du serveur WINS secondaire.
		Serveur DNS	Primaire	-	Spécifiez l'adresse IP du serveur DNS primaire.
			Secondaire	-	Spécifiez l'adresse IP du serveur DNS secondaire.
	APIPA	-	Paramétrez l'appareil de façon à attribuer automatiquement l'adresse IP de la plage d'adresses « Link-Local ».		
	IPv6	-	Activez ou désactivez le protocole IPv6.		
	Assistant WLAN	-	-	Configurez vos paramètres réseau sans fil à l'aide du CD-ROM de Dell.	
	Assis. config.	-	-	Configurez manuellement les paramètres de votre réseau sans fil.	
	WPS/AOSS	-	-	Configurez vos paramètres réseau sans fil à l'aide de la méthode « presse-bouton ».	
	WPS avec PIN	-	-	Configurez vos paramètres de réseau sans fil en utilisant WPS et un code PIN.	
	WLAN	Etat	-	Affichez l'état actuel du réseau sans fil.	
		Signal	-	Affichez la puissance du signal réseau sans fil actuel.	
		SSID	-	Affichez le SSID actuel.	
Mode de commu.		-	Affichez le mode de communication actuel.		
Adresse MAC	-	-	Affichez l'adresse MAC de l'appareil.		
Cfg.par défaut	-	-	Rétablissez les réglages par défaut des paramètres du réseau sans fil.		
WLAN activé	-	-	Activez ou désactivez manuellement le réseau sans fil.		

Wi-Fi Direct	Bout-poussoir	-	-	Configurez vos paramètres réseau Wi-Fi Direct® à l'aide de la méthode « presse-bouton ».	
	Code PIN	-	-	Configurez vos paramètres réseau Wi-Fi Direct® en utilisant WPS et un code PIN.	
	Manuel	-	-	Configurez manuellement les paramètres de votre réseau Wi-Fi Direct®.	
	Propr. groupe	-	-	Définissez votre appareil comme le propriétaire du groupe.	
	Infos périph.	Nom périph.	-	-	Affichez le nom de périphérique de votre appareil.
		SSID	-	-	Affichez le SSID du propriétaire du groupe. Lorsque l'appareil n'est pas connecté, l'écran LCD affiche Non connecté.
		Adresse IP	-	-	Affichez l'adresse IP actuelle de votre appareil.
	Infos statut	Etat	-	-	Affichez l'état actuel du réseau Wi-Fi Direct®.
		Signal	-	-	Affichez la puissance du signal réseau Wi-Fi Direct® actuel. Lorsque l'appareil agit comme le propriétaire du groupe, l'écran LCD annonce un signal fort.
Activ. interf.	-	-	-	Active ou désactive la connexion Wi-Fi Direct®.	
Réinit. réseau	-	-	-	Rétablissez les réglages par défaut de tous vos paramètres réseau.	

## Info. appareil

**Modèle associé:** Dell E514dw

Niveau 1	Niveau 2	Descriptions
No. de série	-	Vérifiez le numéro de série de votre appareil.
Version	-	Vérifiez la version du microprogramme de votre appareil.
Compteur page	-	Vérifiez le nombre total de pages que l'appareil a imprimé depuis sa mise en service.
Durée de vie	Toner	Vérifiez la durée de vie restante (approximative) de la cartouche de toner.
	Tambour	Vous pouvez vérifier le pourcentage de la durée de vie d'un tambour qui reste disponible.
Param. impress	-	Imprimez une liste de vos paramètres d'impression.
Config.Util	-	Imprimez la liste de vos paramètres.
Config Réseau	-	Imprimez la liste de vos paramètres réseau.
Rapport WLAN	-	Imprimez les résultats de connectivité LAN sans fil.



<b>Annexe</b> .....	<b>355</b>
Spécifications techniques.....	355
Mode de saisie du texte sur votre appareil Dell.....	360
Notice d'informations environnementales.....	362
Politique d'assistance technique Dell.....	363
Garantie et politique de retour.....	363
Contacter Dell.....	364
Documents supplémentaires pour les Informations importantes.....	365



# Annexe

- Spécifications techniques
- Mode de saisie du texte sur votre appareil Dell
- Notice d'informations environnementales
- Politique d'assistance technique Dell
- Garantie et politique de retour
- Contacter Dell

## Spécifications techniques

- Spécifications générales
- Spécification du format de document
- Spécifications des supports d'impression
- Spécifications techniques du fax
- Spécifications de la copie
- Spécifications du scanner
- Spécifications de l'imprimante
- Spécifications de l'interface
- Protocoles et fonctions de sécurité pris en charge
- Spécifications de la configuration requise de l'ordinateur

## Spécifications générales

Type d'imprimante	Laser	
Méthode d'impression	Imprimante laser électrophotographique	
Capacité de la mémoire	64 Mo	
Écran LCD (affichage à cristaux liquides)	16 caractères x 2 lignes	
Source d'alimentation	110 - 120 V c.a. 50/60 Hz 220 - 240 V c.a. 50/60 Hz	
Consommation électrique (Moyenne)	Maximale <sup>*1</sup>	Environ 1 104 W
	Prêt <sup>*1</sup>	Environ 60 W à 23 °C
	Veille <sup>*1</sup>	( Dell E514dw ) 110 - 120 V Environ 5,3 W 220 - 240 V Environ 6,6 W ( Dell E515dn/Dell E515dw ) 110 - 120 V Environ 5,8 W 220 - 240 V Environ 6,6 W
	Veille prolongée <sup>*1</sup>	110 - 120 V Environ 2,4 W <sup>*2</sup> 220 - 240 V Environ 1,1 W
	Arrêt <sup>*1</sup> <sup>*3</sup> <sup>*4</sup>	110 - 120 V Environ 0,02 W 220 - 240 V Environ 0,08 W

Dimensions			
Poids (avec consommables)		( Dell E514dw ) 11,3 kg ( Dell E515dn/Dell E515dw ) 12,4 kg	
Niveau sonore	Pression audio	Impression	LpAm = 50 dB (A)
		Prêt	LpAm = 33 dB (A)
	Puissance sonore	Copie <sup>*5</sup> <sup>*6</sup>	LWAd = 6,5 B (A)
		Prêt <sup>*5</sup> <sup>*6</sup>	LWAd = 4,6 B (A)
Température	Fonctionnement	10 à 32 °C	
	Stockage	0 à 40 °C	
Humidité	Fonctionnement	20 à 80 % (sans condensation)	
	Stockage	10 à 90 % (sans condensation)	
Chargeur automatique de documents		Jusqu'à 35 feuilles Conditions recommandées pour obtenir les meilleurs résultats : Température : 20 à 30 °C Humidité : 50 % à 70 % Papier : 80 g/m <sup>2</sup>	

\*1 Connexions USB à l'ordinateur

\*2 Cette condition équivaut au mode veille réseau ; la consommation électrique correspond à tous les ports de réseau câblé connectés et tous les ports de réseau sans fil activés.

\*3 Mesure conforme à la norme IEC 62301 Édition 2.0

\*4 La consommation électrique varie légèrement selon les conditions d'utilisation.

\*5 Mesure conforme à la méthode décrite dans RAL-UZ171.

\*6 Les équipements bureautiques dont le LWAd > 6,30 B (A) ne sont pas adaptés aux environnements dans lesquels il est nécessaire de travailler dans le calme. Ces équipements doivent être installés dans d'autres pièces du fait du niveau de bruit émis.

## Spécification du format de document

Format du document	Largeur du chargeur automatique de documents	147,3 à 215,9 mm
	Longueur du chargeur automatique de documents	147,3 à 355,6 mm
	Largeur de la vitre du scanner	215,9 mm max.
	Longueur de la vitre du scanner	300 mm max.

## Spécifications des supports d'impression

Entrée du papier	Bac à papier (Standard)	Type de papier	Papier ordinaire, Papier fin, Papier recyclé
		Format du papier	A4, Letter, A5, A5 (long bord), A6, Executive, Legal, Folio
		Grammage du papier	60 à 105 g/m <sup>2</sup>
		Capacité maximale	Jusqu'à 250 feuilles de papier ordinaire 80 g/m <sup>2</sup>
	Fente d'alimentation manuelle	Type de papier	Papier ordinaire, Papier fin, Papier épais, Papier plus épais, Papier recyclé, Papier fort, Étiquette, Enveloppe, Env. fine, Env. épaisse
		Format du papier	Largeur : 76,2 à 215,9 mm Longueur : 127 à 355,6 mm
		Grammage du papier	60 à 163 g/m <sup>2</sup>
		Capacité maximale	Une feuille à la fois
Sortie du papier	Bac de sortie face imprimée dessous	Jusqu'à 100 feuilles de papier ordinaire de 80 g/m <sup>2</sup> (remise face imprimée dessous dans le bac de sortie face imprimée dessous)	
	Bac de sortie face imprimée dessus	Une feuille (sortie face imprimée dessus dans le bac de sortie face imprimée dessus)	
Recto verso	Impression recto verso automatique	Type de papier	Papier ordinaire, Papier fin, Papier recyclé
		Format du papier	A4
		Grammage du papier	60 à 105 g/m <sup>2</sup>

## Spécifications techniques du fax

**Modèle associé:** Dell E515dn / Dell E515dw

Compatibilité		ITU-T Super Groupe 3
Système d'encodage		MH / MR / MMR / JBIG
Vitesse du modem		33 600 bits/s (avec Récupération automatique)
Réception d'impressions recto verso		Oui
Largeur de numérisation		208 mm max.
Largeur d'impression		208 mm max.
Nuances de gris		8 bits/256 niveaux
Résolution	Horizontale	203 dpi
	Verticale	Standard : 98 dpi
		Fin : 196 dpi Super fin : 392 dpi
Composition par monotouche		8 (4 x 2) emplacements
Composition par numéro abrégé		200 emplacements
Groupes		Jusqu'à 20
Diffusion		258 emplacements
Recomposition automatique		3 fois par intervalles de 5 minutes
Transmission depuis la mémoire		Jusqu'à 500 pages *1
Réception sans papier		Jusqu'à 500 pages *1

\*1 « Pages » fait référence au test ITU-T Test Chart #1' (lettre commerciale classique, résolution standard, code

JBIG). Les spécifications et la documentation sont sujettes à modification sans préavis.

## Spécifications de la copie

Largeur de copie	210 mm max.
Copies multiples	Tri/Empilement de 99 pages maximum
Agrandissement/Réduction	25 % à 400 % (par incréments de 1 %)
Résolution	600 x 600 dpi
Temps de sortie de la première copie <sup>*1</sup>	Moins de 10 secondes à 23 °C / 230 V

\*1 En mode Prêt à partir du bac standard

## Spécifications du scanner

Couleur/Noir	Oui / Oui
Compatible TFWAIN	Oui (Windows Vista <sup>®</sup> / Windows <sup>®</sup> 7 / Windows <sup>®</sup> 8 / Windows <sup>®</sup> 8.1) (OS X v10.8.x / 10.9.x / 10.10.x <sup>*1</sup> )
Compatible Windows Image Acquisition (WIA)	Oui (Windows Vista <sup>®</sup> / Windows <sup>®</sup> 7 / Windows <sup>®</sup> 8 / Windows <sup>®</sup> 8.1)
Compatible ICA	Oui (OS X v10.8.x / 10.9.x / 10.10.x <sup>*1</sup> )
Profondeur de couleur	Traitement des couleurs 30 bits (entrée) Traitement des couleurs 24 bits (sortie)
Échelle de gris	Traitement des couleurs 10 bits (entrée) Traitement des couleurs 8 bits (sortie)
Résolution <sup>*2</sup>	Jusqu'à 19 200 × 19 200 dpi (interpolé) 600 x 2400 dpi maximum (vitre du Scanner) 600 x 600 dpi maximum (chargeur automatique de documents)
Largeur de numérisation	210 mm max.

\*1 Pour obtenir les dernières mises à jour des pilotes pour la version OS X que vous utilisez, rendez-vous sur la page de votre modèle sur le site Web de Dell à l'adresse <http://www.dell.com/>.

\*2 Numérisation à 1200 × 1200 dpi maximum avec le pilote Windows Image Acquisition (WIA) pour Windows Vista<sup>®</sup>, Windows<sup>®</sup> 7, Windows<sup>®</sup> 8 et Windows<sup>®</sup> 8.1

## Spécifications de l'imprimante

Impression recto verso automatique	Oui
Émulations	PCL6, XPS, émulation PS de Dell (PostScript <sup>®</sup> 3™)
Résolution	Qualité de 600 x 600 dpi, HQ1200 (2400 x 600 dpi)
Vitesse d'impression (recto verso)	Jusqu'à 13 pages/minute (jusqu'à 6,5 feuilles/minute) (format A4)
Vitesse d'impression	Jusqu'à 26 pages/minute (format A4)
Temps de sortie de la première impression <sup>*1</sup>	Moins de 8,5 secondes à 23 °C / 230 V

\*1 En mode Prêt à partir du bac standard

## Spécifications de l'interface

USB *1 *2	USB 2.0 à haut débit Utilisez un câble d'interface USB 2.0 qui ne dépasse pas 2,0 mètres de long.
LAN (Pour les modèles avec fonction réseau câblé)	10BASE-T / 100BASE-TX Utilisez un câble à paire torsadée blindée de catégorie 5 (ou supérieure) de liaison directe.
Réseau local (LAN) sans fil (Pour les modèles avec fonction réseau sans fil)	IEEE 802.11b/g/n (mode Infrastructure/mode Ad hoc) IEEE 802.11g/n (Wi-Fi Direct®)

\*1 Votre appareil est doté d'une interface USB 2.0 haute vitesse. Il peut également être connecté à un ordinateur muni d'une interface USB 1.1.

\*2 Les ports USB de tierces parties ne sont pas pris en charge.

## Protocoles et fonctions de sécurité pris en charge

### Ethernet

10Base-T/100Base-TX

### Réseau local (LAN) sans fil

IEEE 802.11b/g/n (mode Infrastructure/mode Ad hoc), IEEE 802.11g/n (Wi-Fi Direct®)

### Protocoles (IPv4)

ARP, RARP, BOOTP, DHCP, APIPA(Auto IP), résolution de nom WINS/NetBIOS, résolveur DNS, mDNS, répondeur LLMNR, LPR/LPD, Custom Raw Port/Port 9100, IPP, serveur FTP, SNMPv1/v2c/v3, serveur HTTP, client et serveur TFTP, client SMTP, ICMP, Web Services (impression/numérisation), client SNTP

### Protocoles (IPv6)

NDP, RA, résolveur DNS, mDNS, répondeur LLMNR, LPR/LPD, Custom Raw Port/Port 9100, IPP, serveur FTP, SNMPv1/v2c, serveur HTTP, client et serveur TFTP, client SMTP, ICMPv6, Web Services (impression/numérisation), client SNTP

### Sécurité réseau (câblé)

SMTP-AUTH, SNMP v3

### Sécurité réseau (sans fil)

SMTP-AUTH, SNMP v3

### Sécurité réseau sans fil

WEP 64/128 bits, WPA-PSK (TKIP/AES), WPA2-PSK (AES)

### Certification sans fil

Licence de marque de certification Wi-Fi (WPA™/WPA2™ - personnelle), licence de marque d'identifiant Wi-Fi Protected Setup™ (WPS), logo AOSS™, Wi-Fi Direct® CERTIFIÉ Wi-Fi

## Spécifications de la configuration requise de l'ordinateur

### Systemes d'exploitation et fonctions logicielles pris en charge

Plate-forme et version du système d'exploitation		Interface de l'ordinateur			Processeur	Espace disque pour l'installation	
		USB <sup>*1</sup>	10/100 Base-TX (Ethernet)	Sans fil 802.11b/g/n		Pour les pilotes	Pour les applications
Système d'exploitation Windows <sup>®</sup>	Windows Vista <sup>®</sup> <sup>*2</sup>	Impression PC Fax <sup>*3</sup>			Processeur 32 bits (x86) ou 64 bits (x64)	500 Mo	1,2 Go
	Windows <sup>®</sup> 7 <sup>*2</sup>	Numérisation				650 Mo	
	Windows <sup>®</sup> 8 <sup>*2</sup>						
	Windows <sup>®</sup> 8.1 <sup>*2</sup>						
Système d'exploitation Windows Server <sup>®</sup>	Windows Server <sup>®</sup> 2003	Impression Numérisation			Processeur 32 bits (x86) ou 64 bits (x64)	50 Mo	N/A
	Windows Server <sup>®</sup> 2003 Édition x64				Processeur 64 bits (x64)		
	Windows Server <sup>®</sup> 2008				Processeur 32 bits (x86) ou 64 bits (x64)		
	Windows Server <sup>®</sup> 2008 R2				Processeur 64 bits (x64)		
	Windows Server <sup>®</sup> 2012						
	Windows Server <sup>®</sup> 2012 R2						
	Windows Server <sup>®</sup> 2012 R2						
Système d'exploitation Macintosh	OS X v10.8.x OS X v10.9.x OS X v10.10.x	Impression PC-Fax (Envoi) <sup>*3</sup> Numérisation			Processeur Intel <sup>®</sup>	80 Mo	400 Mo

Pour obtenir les dernières mises à jour des pilotes, rendez-vous sur la page de votre modèle sur le site Web de Dell à l'adresse <http://www.dell.com/>.

Les marques commerciales et les noms de marques et de produits sont la propriété de leurs détenteurs respectifs.

\*1 Les ports USB tiers ne sont pas pris en charge.

\*2 Pour Windows Image Acquisition (WIA), résolution de 1200 x 1200.

\*3 PC-Fax prend en charge le noir et le blanc uniquement.

## Mode de saisie du texte sur votre appareil Dell

Dell E514dw

Dell E515dn/Dell E515dw



## Dell E514dw

Pour configurer certaines options (spécification de la clé de réseau, par exemple), il convient d'entrer des caractères sur l'appareil :

- Appuyez plusieurs fois de suite sur ▲ ou ▼ (ou maintenez ces boutons enfoncés) pour sélectionner un caractère dans cette liste :  
0123456789abcdefghijklmnopqrstuvwxyzABCDEFGHIJKLMNOPQRSTUVWXYZ(espace)!"#\$%&'()\*+,-./:;<=>?@[ ]^\_
- Appuyez sur **OK** dès que le symbole ou caractère voulu apparaît, puis entrez le caractère suivant.
- Appuyez sur **Effacer** pour supprimer les caractères saisis par erreur.

## Dell E515dn/Dell E515dw

Pour configurer certaines options (spécification de l'identifiant de poste, par exemple), vous devez entrer des caractères. Les chiffres et lettres disponibles figurent sur chaque bouton du pavé numérique.

Les boutons 0, # et \* sont réservés aux caractères spéciaux.

- Appuyez autant de fois que nécessaire (voir le tableau de référence ci-après) sur le bouton approprié du pavé numérique pour accéder au caractère voulu.

Pression	Une fois	Deux fois	Trois fois	Quatre fois	Cinq fois	Six fois	Sept fois	Huit fois	Neuf fois
1	@	.	/	l	@	.	/	l	@
2	a	b	c	A	B	C	2	a	b
3	d	e	f	D	E	F	3	d	e
4	g	h	i	G	H	I	4	g	h
5	j	k	l	J	K	L	5	j	k
6	m	n	o	M	N	O	6	m	n
7	p	q	r	s	P	Q	R	S	7
8	t	u	v	T	U	V	8	t	u
9	w	x	y	z	W	X	Y	Z	9

Pour les options ne nécessitant pas la saisie d'un caractère minuscule, référez-vous au tableau suivant :

Pression	Une fois	Deux fois	Trois fois	Quatre fois	Cinq fois
2	A	B	C	2	A
3	D	E	F	3	D
4	G	H	I	4	G
5	J	K	L	5	J
6	M	N	O	6	M
7	P	Q	R	S	7
8	T	U	V	8	T
9	W	X	Y	Z	9

- Insertion d'espaces  
Pour insérer un espace dans un numéro de fax, appuyez une fois sur ► entre les chiffres. Pour insérer un espace dans un nom, appuyez deux fois sur ► entre les caractères.
- Corrections

Pour corriger un caractère saisi par erreur, appuyez sur ◀ ou sur ▶ pour déplacer le curseur sur le caractère incorrect, puis appuyez sur **Effacer** .

- Répétition de lettres

Pour entrer une lettre figurant sur le même bouton que la lettre précédente, appuyez sur ▶ pour déplacer le curseur à droite, puis appuyez à nouveau sur le bouton.

- Symboles et caractères spéciaux

Appuyez sur \*, # ou 0, puis appuyez sur ◀ ou ▶ pour déplacer le curseur sur le symbole ou caractère voulu.

Appuyez sur **OK** pour le sélectionner. Les symboles et caractères inscrits sur les boutons du pavé numérique sont indiqués dans le tableau.

Appuyez sur *	(espace) ! " # \$ % & ' ( ) * + , - . / □
Appuyez sur #	: ; < = > ? @ [ ] ^ _ \ ~ '   { }
Appuyez sur 0	Ä Ë Ö Ü À Ç È É 0

## Notice d'informations environnementales

Chez Dell, nous avons pour but de rendre le fait d'« être respectueux de l'environnement » plus simple, plus efficace ou plus rentable pour nos clients. Nous vous remercions d'avoir choisi les imprimantes Dell, voici quelques informations environnementales utiles concernant cette imprimante avant que vous ne commenciez à les utiliser:

1. Choisissez d'imprimer sur divers médias d'impression allant du papier recyclé, papier vierge au papier à grammage léger dans la plage 60-163 g/m<sup>2</sup> certifié sous des initiatives d'intendance environnementale.
2. Choisissez d'imprimer sur du papier de 60 g/m<sup>2</sup> contenant moins de matière première par impression, pour contribuer à économiser des ressources environnementales significatives.
3. Conçue pour être plus écoénergétique grâce à des modes d'économie d'énergie, votre nouvelle imprimante Dell est agréée Energy Star afin que vous consommiez moins d'énergie pendant les modes impression et veille. La gestion d'énergie efficace dans votre imprimante Dell vous aide à conserver vos ressources énergétiques et à faire des économies dans votre utilisation de l'énergie.
4. Si elle est prise en charge, utilisez la fonction d'impression recto/verso pour imprimer sur les deux faces du papier afin de vous aider à réduire votre consommation de matières premières utilisées pour fabriquer le papier. Des informations concernant la configuration de la fonction d'impression recto/verso prise en charge par défaut sont disponibles sur le Guide de l'utilisateur de l'imprimante présent sur le disque de Software and Documentation. Pour obtenir le dernier Guide de l'utilisateur, vérifiez notre site web à l'adresse support.dell.com .

Pour obtenir des informations détaillées sur la performance environnementale du produit, consultez la fiche de données environnementale réglementaire de Dell à l'adresse [www.dell.com/regulatory\\_compliance](http://www.dell.com/regulatory_compliance) .

Pour obtenir des informations détaillées sur les types de papier et les rendements des cartouches de toner ou d'encre pour cette imprimante, vérifiez les informations concernant l'imprimante sur le site web Dell de votre pays à l'adresse [dell.com](http://dell.com) .

## Politique d'assistance technique Dell

L'aide apportée par le technicien, qui exige la coopération et la participation du client lors du processus de dépannage, suppose la restauration du système d'exploitation et le rétablissement de la configuration Dell par défaut des logiciels et pilotes matériels, ainsi que la vérification des fonctionnalités appropriées de l'imprimante et de tous les périphériques non Dell installés. Il est possible de bénéficier, en outre, d'une assistance technique en ligne à partir du Support Dell. Vous pouvez, par ailleurs, acheter des options d'assistance technique supplémentaires.

### Services en ligne

Les sites Web suivants vous renseignent au sujet des produits et services Dell :

- [www.dell.com](http://www.dell.com)
- [www.dell.com/ap](http://www.dell.com/ap) (Pays asiatiques et du Pacifique uniquement)
- [www.dell.com/jp](http://www.dell.com/jp) (Japon uniquement)
- [www.euro.dell.com](http://www.euro.dell.com) (Europe uniquement)
- [www.dell.com/la](http://www.dell.com/la) (Pays d'Amérique Latine et des Caraïbes)
- [www.dell.ca](http://www.dell.ca) (Canada uniquement)

Vous pouvez accéder au Support Dell via ces sites Web et ces adresses e-mail :

- Sites Web d'assistance Dell  
[dell.com/support](http://dell.com/support)  
[support.jp.dell.com](http://support.jp.dell.com) (Japon uniquement)  
[support.euro.dell.com](http://support.euro.dell.com) (Europe uniquement)
- Adresses e-mail d'assistance Dell  
[mobile\\_support@us.dell.com](mailto:mobile_support@us.dell.com)  
[support@us.dell.com](mailto:support@us.dell.com)  
[la-techsupport@dell.com](mailto:la-techsupport@dell.com) (Pays d'Amérique Latine et des Caraïbes uniquement)  
[apsupport@dell.com](mailto:apsupport@dell.com) (Pays asiatiques et du Pacifique uniquement)
- Adresses e-mail du service marketing et du service des ventes Dell  
[apmarketing@dell.com](mailto:apmarketing@dell.com) (Pays asiatiques et du Pacifique uniquement)  
[sales\\_canada@dell.com](mailto:sales_canada@dell.com) (Canada uniquement)
- Protocole de transfert de fichiers anonyme (FTP)  
[ftp.dell.com](http://ftp.dell.com)  
Connectez-vous en tant qu'utilisateur « anonyme » et utilisez votre adresse e-mail comme mot de passe.

## Garantie et politique de retour

Dell Inc. (« Dell ») fabrique ses produits à partir de pièces et composants neufs ou équivalents au neuf conformément aux pratiques normalisées de l'industrie. Pour plus d'informations au sujet de la garantie Dell applicable à votre imprimante, consultez le site Web [www.dell.com/support](http://www.dell.com/support).

### Informations sur le recyclage

Les clients sont priés de mettre au rebut leurs ordinateurs, moniteurs, imprimantes et autres périphériques d'une manière respectueuse de l'environnement. Les méthodes acceptables comprennent la réutilisation des pièces ou de produits entiers et le recyclage des produits, composants et/ou matériaux.

Pour obtenir des informations spécifiques sur les programmes de recyclage mondiaux de Dell, consultez le site Web

[www.dell.com/recycle](http://www.dell.com/recycle) .

## Contacteur Dell

Vous pouvez bénéficier d'un support personnel à partir du site Web [dell.com/support](http://dell.com/support) . Sélectionnez votre région, saisissez le numéro de série de votre imprimante, puis cliquez sur Envoyer pour accéder aux outils et aux informations d'assistance.

Vous pouvez contacter Dell par voie électronique en utilisant les adresses suivantes :

- World Wide Web

[www.dell.com](http://www.dell.com)

[www.dell.com/ap](http://www.dell.com/ap) (Pays asiatiques et du Pacifique uniquement)

[www.dell.com/jp](http://www.dell.com/jp) (Japon uniquement)

[www.euro.dell.com](http://www.euro.dell.com) (Europe uniquement)

[www.dell.com/la](http://www.dell.com/la) (Pays d'Amérique Latine et des Caraïbes)

[www.dell.ca](http://www.dell.ca) (Canada uniquement)

- Protocole de transfert de fichiers anonyme (FTP)

[ftp.dell.com](http://ftp.dell.com)

Connectez-vous en tant qu'utilisateur « anonyme » et utilisez votre adresse e-mail comme mot de passe.

- Service d'assistance électronique

[mobile\\_support@us.dell.com](mailto:mobile_support@us.dell.com)

[support@us.dell.com](mailto:support@us.dell.com)

[la-techsupport@dell.com](mailto:la-techsupport@dell.com) (Pays d'Amérique Latine et des Caraïbes uniquement)

[apsupport@dell.com](mailto:apsupport@dell.com) (Pays asiatiques et du Pacifique uniquement)

[support.jp.dell.com](mailto:support.jp.dell.com) (Japon uniquement)

[support.euro.dell.com](mailto:support.euro.dell.com) (Europe uniquement)

- Service de soumission électronique

[apmarketing@dell.com](mailto:apmarketing@dell.com) (Pays asiatiques et du Pacifique uniquement)

[sales\\_canada@dell.com](mailto:sales_canada@dell.com) (Canada uniquement)

## Documents supplémentaires pour les Informations importantes

### SÉCURITÉ : Imprimante laser

Rayonnement laser interne

Puissance de rayonnement max. : 25 mW

Longueur d'onde : 770 à 800 nm

Classe laser : Class 3B

### SÉCURITÉ : Sécurité générale

- Bien aérer pendant le fonctionnement prolongé ou la copie de masse. L'air ambiant dans le bureau peut être affecté par les odeurs d'ozone, par exemple, dans une pièce mal aérée. Fournir une aération adéquate pour garantir la sécurité et le confort de l'environnement.
- Cet appareil est également conçu pour les systèmes d'alimentation IT avec une tension entre phases de 230 V. (Pour la Norvège uniquement.)

### Commentaire sur la Partie 68 de la FCC.

- Si le domicile dispose d'un système d'alarme par câble spécial raccordé à la ligne téléphonique, s'assurer que l'installation de cet appareil ne désactive pas le système d'alarme. Pour toutes questions sur les cas de désactivation du système d'alarme, consulter la compagnie de téléphone ou un installateur agréé.

### Informations sur le papier recyclé

- Le papier recyclé est de même qualité que le papier provenant de sources d'origine forestière. Les normes régissant le papier moderne recyclé garantissent qu'il répond aux exigences de qualité les plus élevées pour différents processus d'impression. Les appareils d'imagerie fournis par les signataires VA peuvent s'utiliser avec du papier recyclé répondant à la norme EN 12281:2002.
- L'achat de papier recyclé permet d'économiser les ressources naturelles et de promouvoir l'économie circulaire. Le papier est fait de fibres de cellulose provenant du bois. La collecte et le recyclage du papier prolongent la vie des fibres sur plusieurs cycles de vie, ce qui optimise les ressources.
- Le processus de production du papier recyclé est plus court. Les fibres ayant déjà été traitées, moins d'eau, de produits chimiques et d'énergies sont utilisés.
- Le recyclage du papier offre l'avantage de produire moins de dioxyde de carbone en détournant les produits de papier des options d'élimination des déchets comme l'enfouissement et l'incinération. Les décharges de déchets émettent du gaz méthane au potentiel d'effet de serre important.

### Exigence pour la Directive R&TTE



## **Informations supplémentaires pour l'installation**

Si l'utilisateur ne parvient pas à installer correctement Page Manager, le message ci-dessous apparaît.

« Le logiciel OCR doit être installé pour utiliser cette fonctionnalité.

Avant l'installation, assurez-vous que votre ordinateur a accès à Internet.

Pour installer, cliquez sur le bouton PageManager (OCR). »

**Glossaire ..... 369**

A..... 369

B..... 370

C..... 370

D..... 372

E..... 373

F..... 373

G..... 373

H..... 374

I..... 374

J..... 375

L..... 375

M..... 375

N..... 376

O..... 376

P..... 377

R..... 377

S..... 379

T..... 380

V..... 380

W..... 381





# Glossaire

Voici une liste complète des caractéristiques et des termes qui apparaissent dans les guides de Dell. La disponibilité de ces caractéristiques dépend du modèle acheté.

## A

### **Accès pour extraction à distance**

Désigne la possibilité d'accéder à votre appareil à distance à partir d'un téléphone à clavier multifréquence.

### **ADF (chargeur automatique de documents)**

Le document peut être placé dans le chargeur et numérisé automatiquement une page à la fois.

### **Adresse IP**

Une adresse IP (Internet Protocol) est une suite de chiffres qui identifie chaque périphérique connecté à un réseau. Elle est constituée de quatre nombres séparés par des points. Chaque nombre est compris entre 0 et 255.

Par exemple : dans un réseau de petite taille, vous modifiez en principe le dernier chiffre.

192.168.1.1

192.168.1.2

192.168.1.3

Méthode d'affectation de l'adresse IP à votre serveur d'impression :

Si vous possédez un serveur DHCP/BOOTP/RARP sur votre réseau, le serveur d'impression obtient automatiquement son adresse IP à partir de ce serveur.

**REMARQUE:** Sur les plus petits réseaux, le serveur DHCP peut aussi être le routeur.

Si vous ne possédez pas de serveur DHCP/BOOTP/RARP, le protocole APIPA (Automatic Private IP Addressing) affecte automatiquement une adresse IP comprise entre 169.254.1.0 et 169.254.254.255.

### **Adresse MAC**

L'adresse MAC (adresse Ethernet) est un numéro unique attribué à l'interface réseau de l'appareil. Vous pouvez vérifier l'adresse MAC de votre appareil sur le panneau de commande Dell et sur le rapport de configuration réseau.

### **AES**

AES (Advanced Encryption Standard) désigne une norme de cryptage puissante autorisée par Wi-Fi®.

### **Annuler un travail**

Annule un travail d'impression programmé et l'efface de la mémoire de l'appareil.

### **AOSS™**

AOSS™ (AirStation One-Touch Secure System) est un système fourni par Buffalo Technology. AOSS™ vous permet de configurer une connexion sans fil sécurisée par simple pression de bouton.

### **APIPA**

Si vous n'attribuez pas une adresse IP manuellement (à l'aide du panneau de commande [pour les modèles dotés d'un écran LCD] de l'appareil) ou automatiquement (à l'aide d'un serveur DHCP, BOOTP ou RARP), le protocole APIPA (Automatic Private IP Addressing) attribue automatiquement une adresse IP dans la plage 169.254.1.0 - 169.254.254.255.

### **ARP**

Le protocole ARP (Address Resolution Protocol) effectue le mappage d'une adresse IP vers une adresse MAC sur un réseau TCP/IP.

## **Authentification**

La plupart des réseaux sans fil utilisent des paramètres de sécurité. Ces paramètres définissent l'authentification (la façon dont l'appareil s'identifie auprès du réseau) et le cryptage (la façon dont les données sont codées quand elles sont envoyées sur le réseau). Si vous ne spécifiez pas ces options correctement quand vous configurez votre appareil sans fil Dell, il ne pourra pas se connecter au réseau sans fil. Il est donc essentiel de bien les configurer avec soin.

### **Méthodes d'authentification pour un réseau sans fil personnel**

Un réseau sans fil personnel est un réseau de petite taille (par exemple un réseau sans fil de maison) sans prise en charge de la norme IEEE 802.1x.

- **Système ouvert**

Les appareils sans fil sont autorisés à accéder au réseau sans authentification.

- **Clé partagée**

Une clé secrète prédéfinie est partagée par tous les périphériques qui accèdent au réseau sans fil. L'appareil sans fil Dell utilise la clé WEP comme clé prédéfinie.

- **WPA-PSK/WPA-2-PSK**

Active une clé Wi-Fi Protected Access® (WPA-PSK/WPA2-PSK) pré-partagée qui permet à l'appareil sans fil Dell d'établir des liens avec des points d'accès au moyen de TKIP pour WPA-PSK ou AES pour WPA-PSK et WPA2-PSK (WPA-Personal).

## **B**

### **BOOTP**

Le protocole BOOTP (Bootstrap Protocol) est un protocole utilisé par un client réseau pour obtenir une adresse IP à partir d'un serveur de configuration.

**REMARQUE:** Pour utiliser le protocole BOOTP, adressez-vous à votre administrateur réseau.

## **C**

### **Canaux**

Les réseaux sans fil utilisent des canaux. Chaque canal sans fil se trouve sur une fréquence différente. Jusqu'à 14 canaux différents peuvent être utilisés pour un réseau sans fil. Toutefois, dans de nombreux pays, le nombre de canaux disponibles est restreint.

### **Carnet d'adresses**

Noms et numéros que vous avez stockés en vue d'une numérotation aisée.

## Clé du réseau

La clé de réseau est un mot de passe utilisé lors du cryptage ou du décodage des données. Elle est également appelée mot de passe, clé de sécurité ou clé de cryptage. Le tableau indique le nombre de caractères utilisés par la clé selon le mode.

### Système ouvert/Clé partagée avec WEP

Cette clé est une valeur de 64 ou 128 bits qui doit être saisie en format ASCII ou hexadécimal.

	ASCII	Hexadécimal
64 (40) bits	Utilise cinq caractères textuels, par exemple « WSLAN » (sensible à la casse).	Utilise des données hexadécimales de 10 caractères, par exemple « 71f2234aba » (non sensible à la casse).
128 (104) bits	Utilise 13 caractères textuels, par exemple « Wirelesscomms » (sensible à la casse).	Utilise des données hexadécimales de 26 caractères, par exemple « 71f2234ab56cd709e5412aa2ba » (non sensible à la casse).

### WPA-PSK/WPA2-PSK et TKIP ou AES

Utilise une clé pré-partagée (PSK) composée de huit caractères au minimum, avec un maximum de 63 caractères.

## Client DNS

Le serveur d'impression Dell gère la fonction client DNS (Domain Name System). Cette fonction permet au serveur d'impression de communiquer avec d'autres appareils en utilisant son nom DNS.

## Client SMTP

Le client SMTP (Simple Mail Transfer Protocol) est utilisé pour envoyer des e-mails via Internet ou un intranet.

## Code d'accès à distance

Votre code personnel à quatre chiffres (---\*) qui permet d'appeler votre appareil à partir d'un emplacement distant et d'y accéder.

### Code d'activation à distance (Mode Fax/Tél uniquement)

Composez ce code (\*51) chaque fois que vous répondez à un appel de télécopieur sur un téléphone supplémentaire ou sur un téléphone externe.

### Code d'activation à distance (Mode Fax/Tél uniquement)

Appuyez sur ce code (\*51) pour répondre à un appel de fax depuis un téléphone externe ou un téléphone supplémentaire.

### Code de désactivation à distance (Mode Fax/Tél uniquement)

Lorsque l'appareil répond à un appel vocal, il émet des doubles sonneries rapides. Vous pouvez prendre l'appel sur un téléphone supplémentaire ou externe en tapant ce code (#51).

### Code de désactivation à distance (Mode Fax/Tél uniquement)

Lorsque l'appareil répond à un appel vocal, il émet des pseudo-sonnerie doubles. Vous pouvez prendre l'appel sur un téléphone supplémentaire en tapant ce code (#51).

## Contraste

Réglage de compensation permettant d'obtenir des fax ou des copies plus clairs lorsque les documents sont foncés ou plus foncés lorsque les documents sont clairs.

### **Couplage vertical**

Le couplage vertical est une technologie Windows® permettant à votre appareil sans fil compatible avec le couplage vertical de se connecter à votre réseau Infrastructure à l'aide de la méthode PIN de Wi-Fi Protected Setup™ et de la fonction Web Services. Il permet également d'installer le pilote d'imprimante depuis l'icône de l'imprimante dans l'écran **Ajouter un périphérique**.

### **Cryptage**

La plupart des réseaux sans fil utilisent des paramètres de sécurité. Ces paramètres définissent l'authentification (la façon dont l'appareil s'identifie auprès du réseau) et le cryptage (la façon dont les données sont codées quand elles sont envoyées sur le réseau). Si vous ne spécifiez pas ces options correctement quand vous configurez votre appareil sans fil Dell, il ne pourra pas se connecter au réseau sans fil. Il est donc essentiel de bien les configurer avec soin.

### **Méthodes de cryptage pour un réseau sans fil personnel**

Un réseau sans fil personnel est un réseau de petite taille (par exemple un réseau sans fil de maison) sans prise en charge de la norme IEEE 802.1x.

- Sans  
Aucune méthode de cryptage n'est utilisée.
- WEP  
Avec WEP (Wired Equivalent Privacy), les données sont transmises et reçues avec une clé sécurisée.
- TKIP  
Le protocole TKIP (Temporal Key Integrity Protocol) fournit un mixage de clés (key mixing) par paquets, un contrôle de l'intégrité des messages et un mécanisme de mise à jour de la clé (rekeying).
- AES  
AES (Advanced Encryption Standard) offre une meilleure protection des données grâce au cryptage par clé symétrique.

**REMARQUE:** La norme IEEE 802.11n ne prend pas en charge les méthodes de cryptage WEP ou TKIP.

**REMARQUE:** Pour vous connecter à votre réseau sans fil en utilisant IEEE 802.11n, il est recommandé de sélectionner AES.

### **Custom Raw Port**

Custom Raw Port est un protocole d'impression couramment utilisé sur un réseau TCP/IP pour activer les transmissions de données interactives. Le port 9100 est le port défini par défaut.

## **D**

### **Densité**

En faisant varier la densité, il est possible de rendre l'image plus claire ou plus foncée.

### **Détection fax**

Permet à votre appareil de répondre aux tonalités CNG même si vous interrompez un appel de télécopieur en décrochant le téléphone.

### **DHCP**

Le protocole DHCP (Dynamic Host Configuration Protocol) est un protocole utilisé pour configurer les périphériques réseau de manière à ce qu'ils puissent communiquer sur un réseau IP.

**REMARQUE:** Pour utiliser le protocole DHCP, adressez-vous à votre administrateur réseau.

## **Diffusion**

Capacité à envoyer le même fax vers plusieurs emplacements.

## **Durée de sonnerie F/T**

Délai pendant lequel l'appareil Dell émet des pseudo-sonneries doubles (lorsque le mode de réception est réglé sur Fax/Tél) pour signaler un appel vocal.

## **E**

### **Échelle de gris**

Nuances de gris disponibles pour la copie et la télécopie de photos.

### **Envoi en temps réel**

Lorsque la mémoire est pleine, vous pouvez envoyer des fax en temps réel.

### **Erreur de communication (ou Erreur comm.)**

Erreur pouvant survenir lors de l'envoi ou de la réception d'un fax, habituellement causée par des interférences ou de l'électricité statique sur la ligne.

## **F**

### **Fax différé**

Option vous permettant d'envoyer un fax à une heure ultérieure spécifiée.

### **Fax manuel**

Lorsque vous décrochez le combiné de votre téléphone externe pour entendre le télécopieur de destination répondre avant d'appuyer sur Démarrage du fax pour commencer la transmission.

### **Fax/Tél**

Vous pouvez recevoir des fax et des appels téléphoniques. N'utilisez pas ce mode si vous utilisez un répondeur téléphonique.

### **FTP**

Le protocole FTP (File Transfer Protocol) permet à l'appareil Dell de numériser des documents monochromes ou couleur directement sur un serveur FTP de votre réseau local ou sur Internet.

## **G**

### **Gestion à partir du Web**

Cette application permet d'utiliser un navigateur Web standard pour gérer votre appareil à l'aide du protocole HTTP (Hyper Text Transfer Protocol). Elle donne accès aux fonctions et aux informations de l'appareil présentées ci-dessous via un navigateur web :

- Informations sur l'état de l'appareil
- Modification des options de configuration du fax, par exemple Configuration générale, Réglages du carnet d'adresses et Fax distant (Dell E515dn/Dell E515dw)
- Modification des paramètres réseau, tels que les informations TCP/IP
- Configuration de l'enregistrement du journal d'impression sur le réseau
- Configuration de l'option Numérisation vers FTP
- Informations relatives à la version logicielle de l'appareil et du serveur d'impression
- Modification de la configuration du réseau et de l'appareil

**REMARQUE:** Pour utiliser l'application Gestion à partir du Web, vous devez utiliser le protocole TCP/IP sur votre réseau et disposer d'une adresse IP valide programmée dans le serveur d'impression et votre ordinateur.

### **Groupe de compatibilité**

Capacité d'un télécopieur à communiquer avec un autre télécopieur. La compatibilité est assurée entre les groupes ITU-T.

## **H**

### **HTTP (Serveur Web)**

Le protocole HTTP (Hypertext Transfer Protocol) est utilisé pour transmettre des données entre un serveur Web et un navigateur Web. Le serveur d'impression Dell est équipé d'un serveur Web intégré qui vous permet de surveiller son état ou de modifier certains de ses paramètres de configuration à l'aide d'un navigateur Web.

## **I**

### **Identifiant de poste**

Informations enregistrées qui figurent en haut des pages faxées. Elles comprennent le nom et le numéro de fax de l'expéditeur.

### **Identification de l'appelant**

Service souscrit auprès de la compagnie de téléphone et permettant de voir le numéro (ou le nom) de la personne qui appelle.

### **Impression partagée en réseau**

L'impression partagée en réseau est un type d'impression dans un environnement partagé en réseau. Dans un environnement partagé en réseau, chaque ordinateur envoie les données via un serveur ou un serveur d'impression.

### **Impression sauvegardée**

Votre appareil imprime une copie de chaque télécopie reçue et mise en mémoire. Cette fonction de sécurité vous évite de perdre des messages à cause d'une panne de courant.

### **Impulsion**

Cette fonction n'est pas disponible dans certains pays.

Forme de numérotation à l'aide d'un cadran rotatif sur un ligne téléphonique.

### **Indicatif d'appel BT**

Service d'abonné fourni par la compagnie de téléphone au Royaume-Uni, qui permet d'attribuer un deuxième numéro de téléphone à une ligne téléphonique existante. L'appareil Dell utilise le nouveau numéro pour simuler une ligne de fax dédiée.

### **IPP**

Le protocole IPP version 1.0 (Internet Printing Protocol) vous permet d'imprimer directement des documents sur tous les appareils accessibles par Internet.

### **IPv6**

IPv6 est le protocole Internet nouvelle génération.

## J

### **Journal des fax**

Permet de dresser la liste des 200 derniers fax entrants et sortants. TX signifie envoi. RX signifie réception.

## L

### **Liste des carnets d'adresses**

Liste des noms et des numéros stockés dans la mémoire du carnet d'adresses, dans l'ordre alphabétique.

### **Liste des paramètres utilisateur**

Rapport imprimé indiquant les réglages actuels de l'appareil.

### **LLMNR**

Le protocole LLMNR (Link-Local Multicast Name Resolution) résout les noms des ordinateurs voisins si le réseau ne dispose pas d'un serveur DNS (Domain Name System). La fonction LLMNR Responder fonctionne dans l'environnement IPv4 ou IPv6 lorsque vous utilisez un ordinateur disposant de la fonction LLMNR Sender, comme c'est le cas sous Windows Vista® et Windows® 7.

### **Longueur de sonnerie**

Nombre de sonneries avant que l'appareil ne réponde en mode Fax uniquement et en mode Fax/Tél.

### **LPD**

Le protocole LPD ou LPR (Line Printer Daemon) est un protocole d'impression couramment utilisé sur un réseau TCP/IP, principalement pour les systèmes d'exploitation basés sur UNIX®.

## M

### **Masque de sous-réseau**

Un masque de sous-réseau vous permet d'identifier la partie d'une adresse IP qui est utilisée comme adresse réseau, et la partie qui est utilisée comme adresse hôte.

Dans l'exemple suivant, le dernier segment de l'adresse IP est l'adresse hôte et les trois premiers segments constituent l'adresse réseau.

Exemple : l'ordinateur 1 communique avec l'ordinateur 2

- Ordinateur 1  
Adresse IP : 192.168.1.2  
Masque de sous-réseau : 255.255.255.0
- Ordinateur 2  
Adresse IP : 192.168.1.3  
Masque de sous-réseau : 255.255.255.0

**REMARQUE:** 0 indique qu'il n'y a pas de limite à la communication au niveau de cette partie de l'adresse.

### **mDNS**

Multicast DNS (mDNS) permet au serveur d'impression Dell de s'auto-configurer pour fonctionner dans un système de configuration simple OS X.

### **Mémorisation des fax**

Vous pouvez enregistrer dans la mémoire les fax reçus.

### **Méthode d'authentification WPA-PSK/WPA2-PSK**

La méthode d'authentification WPA-PSK/WPA2-PSK active une clé Wi-Fi Protected Access® pré-partagée (WPA-PSK/WPA2-PSK) qui permet à l'appareil sans fil Dell d'établir des liens avec des points d'accès au moyen du protocole TKIP pour WPA-PSK ou AES pour WPA-PSK et WPA2-PSK (WPA-Personal).

### **Méthode d'encodage**

Méthode d'encodage des informations contenues dans le document. Tous les télécopieurs doivent au moins utiliser la norme MH (Modified Huffman). Votre appareil peut accepter des normes de compression supérieures telles que MR (Modified Read), MMR (Modified Modified Read) et JBIG si l'appareil récepteur possède la même capacité.

### **Mode Ad-Hoc**

Mode de fonctionnement dans un réseau sans fil sur lequel tous les périphériques (appareils et ordinateurs) sont connectés sans point d'accès/routeur.

### **Mode de correction des erreurs (ECM)**

Permet de détecter les erreurs survenant lors de l'envoi de fax et de renvoyer les pages du fax affectées par l'erreur.

### **Mode Infrastructure**

Mode de fonctionnement dans un réseau sans fil sur lequel tous les périphériques (appareils et ordinateurs) sont connectés via un point d'accès/routeur.

### **Mode international**

Permet de modifier provisoirement les tonalités de fax pour contourner les problèmes dus au bruit et à l'électricité statique sur les lignes téléphoniques à l'international.

### **Multitâche**

Votre appareil peut numériser des fax sortants ou des tâches programmées dans la mémoire en même temps qu'il envoie un fax, qu'il reçoit ou qu'il imprime un fax entrant.

## **N**

### **Nom du nœud**

Le nom de nœud est le nom d'un appareil sur le réseau. Ce nom est souvent appelé nom NetBIOS et il s'agit du nom inscrit par le serveur WINS sur votre réseau. Dell recommande d'attribuer le nom « DELLxxxxxx » (où « xxxxxx » représente les six premiers chiffres de l'adresse MAC de votre appareil/adresse Ethernet).

### **Numérisation**

Processus d'envoi vers l'ordinateur d'une image électronique d'un document papier.

### **Numéro de groupe**

Combinaison de numéros stockés dans le carnet d'adresses, utilisée pour la diffusion.

## **O**

### **Outil de réparation de la connexion réseau**

L'Outil de réparation de la connexion réseau est un programme Dell permettant de corriger les paramètres du pilote afin qu'ils correspondent aux paramètres réseau de l'appareil. Pour utiliser l'Outil de réparation de la connexion réseau, adressez-vous à votre administrateur réseau.



## P

### **Passerelle**

Une passerelle est un point du réseau qui fait office d'entrée vers un autre réseau et envoie les données transmises via le réseau à une destination précise. Le routeur sait où envoyer les données qui arrivent à la passerelle. Si une destination se trouve sur un réseau externe, le routeur lui transmet les données. Si votre réseau communique avec d'autres réseaux, il vous faudra peut-être configurer l'adresse IP de la passerelle. Si vous ne connaissez pas l'adresse IP de la passerelle, contactez votre administrateur réseau.

### **Pause**

Permet de prévoir un délai dans une séquence de numérotation lorsque vous composez un numéro ou mémorisez des numéros du carnet d'adresses. Appuyez sur Pause dans l'écran LCD autant de fois que nécessaire pour augmenter la durée des pauses.

### **PC-FAX en réseau**

La fonction PC-FAX en réseau permet d'envoyer un fichier depuis votre ordinateur sous forme de fax.

### **Peer-to-Peer**

Peer-to-Peer est un type d'impression dans un environnement pair à pair (Peer-to-Peer). Dans un environnement pair à pair, chaque ordinateur échange directement des données avec chaque appareil. Il n'y a pas de serveur central contrôlant l'accès ou le partage des appareils.

### **Période du journal**

Intervalle préprogrammé entre les impressions automatiques des rapports du journal des fax. Vous pouvez imprimer le journal des fax sur demande sans interrompre le cycle.

### **Protocoles**

Les protocoles sont des ensembles de règles standardisées qui permettent de transmettre des données sur un réseau. Grâce aux protocoles, les utilisateurs ont accès aux ressources connectées au réseau. Le serveur d'impression utilisé sur l'appareil Dell fonctionne avec le protocole TCP/IP (Transmission Control Protocol/Internet Protocol).

## R

### **Radiomessagerie**

Cette fonction permet à votre appareil de composer le numéro de votre téléphone cellulaire ou de radiomessagerie en cas de réception de fax en mémoire.

### **Rapport de configuration réseau**

Le rapport de configuration réseau est un rapport qui dresse la liste des paramètres de configuration réseau actuels, notamment les paramètres du serveur d'impression réseau.

### **Rapport de vérification de l'envoi**

Un rapport pour chaque envoi, qui indique sa date, son heure et son numéro.

### **Rapport WLAN**

Le rapport WLAN permet d'imprimer le rapport d'état sans fil de l'appareil. Si la connexion sans fil échoue, vérifiez le code d'erreur sur le rapport imprimé.

### **Rapport Xmit (rapport de vérification de l'envoi)**

Une liste pour chaque envoi, qui indique sa date, son heure et son numéro.

### **RARP**

Le protocole RARP (Reverse Address Resolution Protocol) recherche l'adresse logique d'un appareil qui connaît

uniquement son adresse physique.

**REMARQUE:** Pour utiliser le protocole RARP, adressez-vous à votre administrateur réseau.

**Réadressage de fax**

Permet d'envoyer un fax reçu en mémoire vers un autre numéro de fax préprogrammé.

**Réception en mémoire**

Reçoit les fax dans la mémoire de l'appareil lorsque ce dernier est à court de papier.

**Réception sans papier**

Reçoit les fax dans la mémoire de l'appareil lorsque ce dernier est à court de papier.

**Recherche**

Liste électronique alphabétique des numéros du carnet d'adresses et des numéros de groupe enregistrés.

**Recomposition automatique**

Fonction permettant à votre appareil de recomposer le dernier numéro de fax au bout de cinq minutes si le fax n'est pas passé parce que la ligne était occupée.

**Reconnaissance optique de caractères (OCR)**

L'application Dell permet de convertir une image de texte en texte modifiable.

**Réduction automatique**

Permet de réduire le format des fax entrants.

**Réglages provisoires**

Vous pouvez sélectionner certaines options pour chaque envoi de fax et chaque copie sans modifier les réglages par défaut.

**Répondeur (répondeur téléphonique)**

Vous pouvez raccorder un répondeur externe à l'appareil.

**Résolution**

Nombre de lignes verticales et horizontales par pouce.

**Résolution de noms NetBIOS**

La résolution de noms NetBIOS (Network Basic Input/Output System) permet d'obtenir l'adresse IP de l'autre périphérique à l'aide de son nom NetBIOS pendant la connexion au réseau.

**Résolution Fin**

Résolution de 203 × 196 ppp. Utilisée pour les petits caractères et les graphiques.

**Résolution photo (Mono uniquement)**

Paramètre de résolution utilisant différentes nuances de gris pour garantir une représentation optimale des photographies.

**Résolution standard**

203 × 98 dpi (monochrome). 203 × 196 dpi (couleur). Ce paramètre s'applique au texte de taille standard et correspond à la vitesse de transmission la plus rapide.

**Résolution Super fin (Mono uniquement)**

203 × 392 dpi. Résolution adaptée aux très petits caractères et aux traits.

## S

### **Serveur DNS**

Le DNS (Domain Name System) est une technologie utilisée pour gérer les noms des sites Web et des domaines Internet. Un serveur DNS permet à votre ordinateur de trouver automatiquement son adresse IP.

### **Serveur WINS**

Le serveur WINS (Windows® Internet Name Service) mappe les adresses IP avec les noms d'ordinateur (noms NetBIOS) dans un réseau Windows®.

### **Signature numérique**

Une signature numérique est une valeur calculée par un algorithme de cryptographie et ajoutée à un objet de données de manière à ce que le destinataire des données puisse utiliser la signature pour vérifier l'origine et l'intégrité des données.

### **SMTP-AUTH**

SMTP Authentication (SMTP-AUTH) complète SMTP (protocole d'envoi d'e-mails par Internet) en y intégrant une méthode d'authentification garantissant que la véritable identité de l'expéditeur est connue.

### **SNMP**

Le protocole SNMP (Simple Network Management Protocol) permet de gérer des appareils réseau tels que des ordinateurs, des routeurs ou des appareils réseau Dell. Le serveur d'impression Dell prend en charge SNMPv1, SNMPv2c et SNMPv3.

### **SNMPv3**

Le protocole SNMPv3 (Simple Network Management Protocol version 3) assure l'authentification utilisateur et le cryptage des données afin de gérer les périphériques réseau en toute sécurité.

### **SNTP**

Le protocole Simple Network Time Protocol (SNTP) permet de synchroniser les horloges des ordinateurs sur un réseau TCP/IP. Vous pouvez configurer les paramètres SNTP à l'aide de l'application Gestion à partir du Web.

### **Sonnerie distinctive**

Cette fonction est disponible uniquement aux États-Unis et au Canada.

Service d'abonnement (acheté auprès d'un opérateur téléphonique) permettant de disposer d'un autre numéro de téléphone sur une ligne téléphonique existante. L'appareil Dell utilise le nouveau numéro pour simuler une ligne de fax dédiée.

### **SSID**

Chaque réseau sans fil possède son propre nom de réseau unique dont la désignation technique est « SSID » (Service Set Identifier). Le SSID est une valeur de 32 octets au maximum qui est attribuée au point d'accès. Les appareils réseau sans fil que vous voulez associer au réseau sans fil doivent avoir le même point d'accès. Le point d'accès et les appareils réseau sans fil envoient régulièrement des paquets sans fil (appelés beacons) contenant les informations SSID. Quand votre réseau sans fil reçoit un beacon, vous pouvez identifier le réseau sans fil qui se trouve assez près pour que les ondes radio atteignent votre appareil.

### **Status Monitor**

Status Monitor est un utilitaire configurable (pour les utilisateurs Macintosh) qui permet de contrôler l'état d'un ou de plusieurs périphériques et d'être prévenu immédiatement en cas de problème, par exemple si le papier est épuisé ou en cas de bourrages.

### **Système ouvert**

Le système ouvert est une des méthodes d'authentification réseau. Lorsque vous utilisez l'authentification sous système ouvert, tous les périphériques sans fil sont autorisés à accéder au réseau sans qu'une clé WEP soit nécessaire.

## T

### **Tableaux des réglages**

Instructions présentant, sous forme concise, les réglages et options disponibles pour la configuration de votre appareil.

### **Tâches restantes**

Permet de vérifier les tâches de fax programmées qui sont en attente dans la mémoire, ainsi que d'annuler des tâches individuellement.

### **TCP/IP**

Le protocole TCP/IP (Transmission Control Protocol/Internet Protocol) est le protocole le plus utilisé pour les communications, notamment sur Internet et pour la messagerie électronique. Ce protocole sert dans presque tous les systèmes d'exploitation dont Windows®, Windows Server®, OS X et Linux®.

### **Téléphone externe**

Téléphone ou répondeur téléphonique raccordé à votre appareil.

### **Téléphone supplémentaire**

Téléphone (correspondant au numéro de fax) branché sur une prise murale indépendante.

### **TKIP**

TKIP (Temporal Key Integrity Protocol) est une des méthodes de cryptage adoptées par WPA™ qui peut être utilisée sur un réseau sans fil. Le protocole TKIP fournit un mixage de clés (key mixing) par paquets, un contrôle de l'intégrité des messages et un mécanisme de mise à jour de la clé (rekeying).

### **Tonalité**

Cette fonction n'est pas disponible dans certains pays.

Une forme de numérotation sur la ligne téléphonique utilisée sur les téléphones à clavier.

### **Tonalités CNG**

Tonalités spéciales (bips sonores) émises par les télécopieurs pendant l'envoi automatique pour indiquer à l'appareil récepteur qu'un télécopieur appelle.

### **Tonalités de fax**

Signaux envoyés par les télécopieurs expéditeurs et récepteurs durant la communication d'informations.

### **Transmission**

Processus consistant à transmettre des télécopies par ligne téléphonique à partir de l'appareil émetteur vers le télécopieur récepteur.

### **Transmission de fax automatique**

Cette fonction permet d'envoyer un fax sans avoir à décrocher le combiné du téléphone externe.

## V

### **Volume de la sonnerie**

Réglage du volume de la sonnerie émise par l'appareil.

### **Volume du signal sonore**

Réglage du volume du son émis lorsque vous appuyez sur une touche ou commettez une erreur.

## W

### **Web Services**

Le protocole Web Services permet aux utilisateurs de Windows Vista®, Windows® 7 ou Windows® 8 d'installer les pilotes utilisés pour l'impression et la numérisation en cliquant avec le bouton droit sur l'icône de l'appareil dans le dossier **Réseau**. Web Services vous permet aussi de vérifier l'état actuel de l'appareil à partir de votre ordinateur.

### **WEP**

WEP (Wired Equivalent Privacy) est l'une des méthodes de cryptage utilisées sur un réseau sans fil. Avec WEP, les données sont transmises et reçues avec une clé sécurisée.

### **Wi-Fi Direct**

Wi-Fi Direct est l'une des méthodes de configuration sans fil mises au point par la Wi-Fi Alliance®.

### **WINS**

Windows® Internet Name Service (WINS) est un service de fourniture d'informations pour la résolution de noms NetBIOS. Il consolide une adresse IP et un nom NetBIOS sur le réseau local.

### **WPS**

WPS (Wi-Fi Protected Setup™) est une norme permettant de configurer facilement un réseau sans fil sécurisé. WPS a été créé par la Wi-Fi Alliance® en 2007.



# Index

## A

- Activation WLAN (réseau sans fil uniquement) 238
- Activer câblé (réseau câblé uniquement) 238
- Adresse MAC 237
- Agrandir ou réduire l'image copiée 126
- Améliorer la qualité d'impression 292
- Annexe 355
- Annuler un travail d'impression 91
- Apprendre à utiliser les utilitaires de gestion réseau 201
- À propos de l'utilisation du verrouillage TX 243
- Assistant de configuration (réseau sans fil seulement) 237
- Autres problèmes 272
- Avant d'imprimer 51
- Avant d'utiliser votre appareil Dell 21

## B

- Bourrages de document 279
- Bourrages papier 281

## C

- Changer le mode d'émulation d'imprimante 91
- Charger des documents 46
- Charger du papier 33
- Composer et mémoriser les numéros de fax 161
- Configurer la numérisation réseau pour Macintosh 99
- Configurer la numérisation réseau pour Windows® 97
- Contacteur Dell 364
- Continuer automatiquement 92
- ControlCenter 253
- Copie 123
- Copier les deux faces d'une carte d'identité sur une page 130

Copier sur les deux faces du papier (copie recto verso) 132

Copier un document 123

## **D**

Définir les options d'impression 78

Définitions des notes 21

Dépistage des pannes 259

## **E**

Effectuer des copies N en 1 à l'aide de la fonction de mise en page 127

Effectuer une impression test 93

Envoyer un fax 137

État câblé 237

État WLAN (réseau sans fil seulement) 238

Ethernet (réseau câblé seulement) 237

## **F**

Fax 137

Fonctions réseau avancées 221

## **G**

Garantie et politique de retour 363

## **I**

Identification de l'appelant 170

Impression 51

Imprimer des rapports 339

Imprimer la liste des paramètres de l'imprimante 93

Imprimer la liste des polices internes 93

Imprimer un document 78

Imprimer un document à l'aide du pilote d'émulation d'imprimante PS de Dell (émulation de langage PostScript<sup>®</sup> 3<sup>™</sup>) (Macintosh) 89

Imprimer un document à l'aide du pilote d'émulation d'imprimante PS de Dell (émulation de langage PostScript<sup>®</sup> 3<sup>™</sup>) (Windows<sup>®</sup>) 76



Imprimer un journal des fax 179  
Imprimer un rapport de vérification de l'envoi 179  
Informations sur l'appareil 298

## **L**

Localiser les paramètres réseau de l'appareil 203

## **M**

Menu Réseau du panneau de commande Dell 235  
Messages d'erreur et de maintenance 274  
Méthodes d'impression avancées 66  
Méthodes d'impression élémentaires 51  
Modèles concernés 21  
Modifier les paramètres de l'impression recto verso 92  
Modifier les paramètres d'impression par défaut 75

## **N**

Nettoyer l'appareil 312  
Notice d'informations environnementales 362  
Numérisation avec ControlCenter (Macintosh) 106  
Numérisation depuis votre ordinateur (Macintosh) 106  
Numérisation vers e-mail 239  
Numérisation vers FTP 239  
Numériser à partir de votre ordinateur (Windows ® ) 106

## **O**

Opérations de maintenance 303  
Opérations de numérotation supplémentaires 164  
Opérations de réception supplémentaires 152  
Opérations relatives à la messagerie vocale 163  
Option de copie 124  
Options de réception en mémoire (fax à distance) 155

## **P**

Paramètres de papier 43  
PC-FAX 180  
PC-FAX pour Macintosh 192  
PC-FAX pour Windows ® 180  
Politique d'assistance technique Dell 363  
Présentation de votre appareil Dell 25  
Présentation du panneau de commande 25  
    Dell E514dw 28  
    Dell E515dn/Dell E515dw 25  
Problèmes avec le téléphone et le télécopieur 262  
Problèmes de réseau 266  
Problèmes d'impression 260  
Protocoles de sécurité 247

## **R**

Rapports de fax 178  
Recevoir un fax 148  
Récupération à distance 158  
Réglages de l'appareil 329  
Réglages du mode de réception 149  
Réglages généraux 329  
Régler le contraste de la copie 127  
Régler sur défaut 238  
Réinitialisation réseau 239  
Remarque importante 22  
Remplacer les consommables 303  
Répondeur téléphonique externe 172  
Réseau 197  
Rétablir les paramètres par défaut de l'imprimante 92

## **S**

Sécurité 243  
Sélectionner un profil d'impression 74  
Services disponibles 230  
Services téléphoniques et périphériques externes 169

Spécifications techniques 355

## **T**

Tableaux des réglages et des fonctions 340

TCP/IP 198, 235

Téléphones externes et postes supplémentaires 174

Traitement du papier 33

Trier les copies 129

## **U**

Utilisant d'un papier spécial 45

## **V**

Verrouiller les réglages de l'appareil 243

## **W**

Wi-Fi Direct 238

WPS/AOSS™ (réseau sans fil seulement) 237

WPS avec code PIN (réseau sans fil uniquement) 238

## **Z**

Zones non numérisables et non imprimables 44